



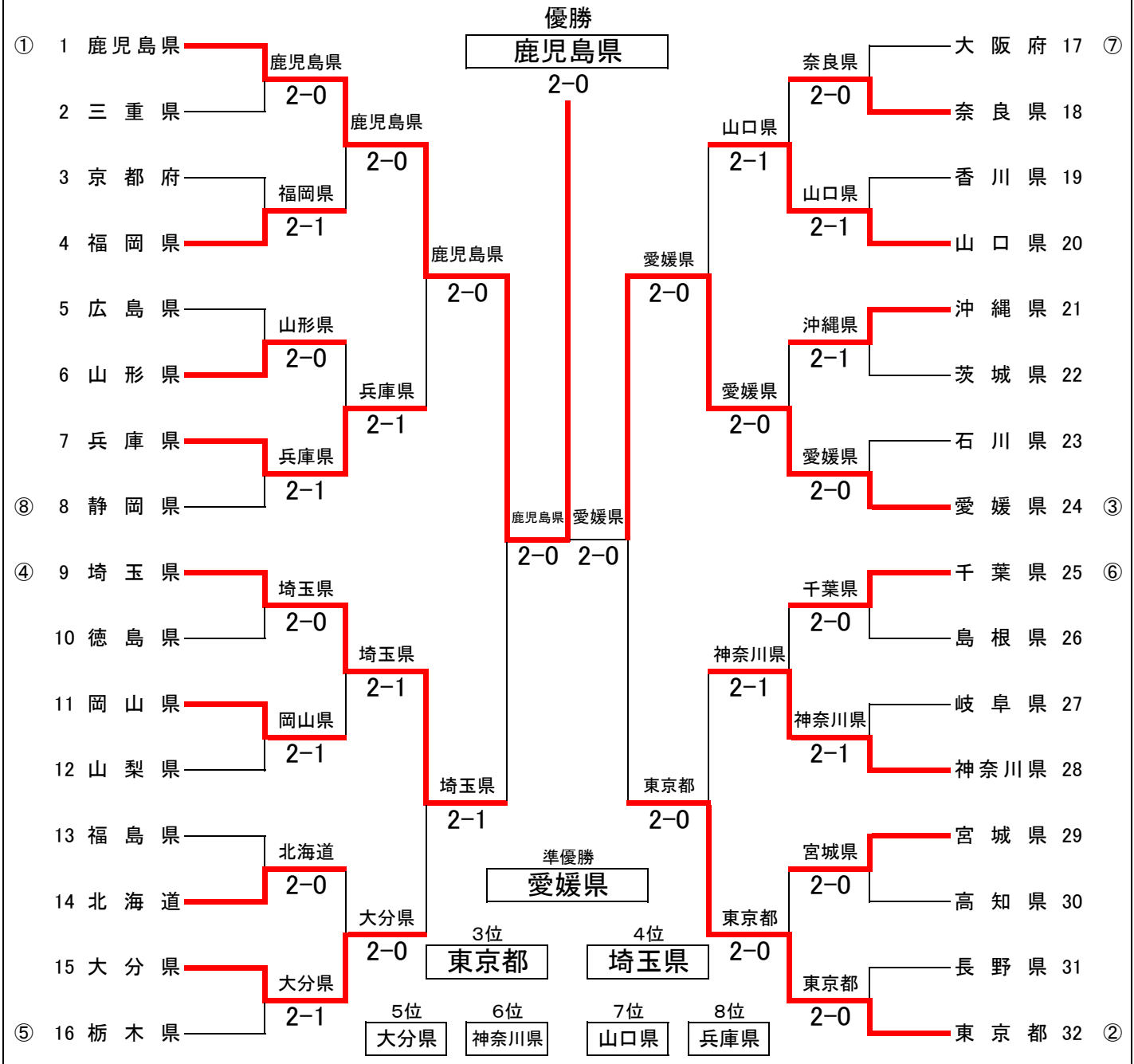
いちご一会とちぎ国体（第77回国民体育大会）テニス競技 組合せ表

様式5

【成年男子】

会場 宇都宮市屋板運動場庭球場

都道府県名	10月2日	10月3日	10月4日		10月5日	10月4日		10月3日	10月2日	都道府県名
	1回戦	2回戦	準々決勝	準決勝	決勝	準決勝	準々決勝	2回戦	1回戦	



順位決定戦

兵庫県 2-1 大分県

大分県 2-1 神奈川県

山口県 2-1 神奈川県

7・8位決定戦

兵庫県 2-0 山口県

5・6位決定戦

大分県 2-0 神奈川県

3・4位決定戦

埼玉県 東京都

東京都 W.O.

【シード順位】 ①鹿児島県 ②東京都 ③愛媛県 ④埼玉県 ⑤栃木県 ⑥千葉県 ⑦大阪府 ⑧静岡県

記録記入表 1回戦(1/2)

会場	宇都宮市屋板運動場庭球場			種目	成年男子		1回戦	
対戦チーム	No.	1	トータルスコア			2		
	名	鹿児島県	2	2 S 0	D	0	三重県	
対戦区分	選手名	スコア			選手名			
シングルス No.1	齋藤 恵佑	○	8 : 4	×	関口 周一			
シングルス No.2	山崎 純平	○	8 : 5	×	後藤 翔太郎			
ダブルス	齋藤 恵佑 山崎 純平		:		関口 周一 後藤 翔太郎			
開始時刻	13:00	記入者	五江洲久美子	対戦記号	A1			
終了時刻	14:41	コートNo.	12					
対戦チーム	No.	3	トータルスコア			4		
	名	京都府	1	1 S 1	D	2	福岡県	
対戦区分	選手名	スコア			選手名			
シングルス No.1	藤原 智也	×	4 : 8	○	山尾 玲貴			
シングルス No.2	堀川 莞世	○	8 : 6	×	村上 彰啓			
ダブルス	藤原 智也 堀川 莞世	×	4 : 8	○	山尾 玲貴 村上 彰啓			
開始時刻	9:08	記入者	五江洲久美子	対戦記号	A2			
終了時刻	12:37	コートNo.	12					
対戦チーム	No.	5	トータルスコア			6		
	名	広島県	0	0 S 2	D	2	山形県	
対戦区分	選手名	スコア			選手名			
シングルス No.1	藤井 悠人	×	2 : 8	○	齋藤 倭久			
シングルス No.2	巽 勇人	×	7 : 9	○	武田 直也			
ダブルス	藤井 悠人 巽 勇人		:		齋藤 倭久 武田 直也			
開始時刻	9:05	記入者	五江洲久美子	対戦記号	A3			
終了時刻	11:10	コートNo.	15					
対戦チーム	No.	7	トータルスコア			8		
	名	兵庫県	2	1 S 1	D	1	静岡県	
対戦区分	選手名	スコア			選手名			
シングルス No.1	上原 伊織	×	6 : 8	○	片山 楓			
シングルス No.2	末岡 大和	○	8 : 6	×	田中 秀明			
ダブルス	上原 伊織 末岡 大和	○	8 : 6	×	片山 楓 田中 秀明			
開始時刻	9:03	記入者	五江洲久美子	対戦記号	A4			
終了時刻	12:49	コートNo.	13					
対戦チーム	No.	9	トータルスコア			10		
	名	埼玉県	2	2 S 0	D	0	徳島県	
対戦区分	選手名	スコア			選手名			
シングルス No.1	小ノ澤 新	○	8 : 5	×	藤見 泰雅			
シングルス No.2	江原 弘泰	○	8 : 1	×	秋月 真緒			
ダブルス	小ノ澤 新 江原 弘泰		:		藤見 泰雅 秋月 真緒			
開始時刻	12:28	記入者	五江洲久美子	対戦記号	A5			
終了時刻	14:09	コートNo.	5					
対戦チーム	No.	11	トータルスコア			12		
	名	岡山県	2	1 S 1	D	1	山梨県	
対戦区分	選手名	スコア			選手名			
シングルス No.1	岡垣 光祐	○	8 : 3	×	古谷 和真			
シングルス No.2	井戸垣 一志	×	3 : 8	○	保坂 駿太			
ダブルス	岡垣 光祐 井戸垣 一志	○	8 : 6	×	古谷 和真 保坂 駿太			
開始時刻	15:20	記入者	五江洲久美子	対戦記号	A6			
終了時刻	18:31	コートNo.	13					
対戦チーム	No.	13	トータルスコア			14		
	名	福島県	0	0 S 2	D	2	北海道	
対戦区分	選手名	スコア			選手名			
シングルス No.1	工藤 颯人	×	5 : 8	○	矢部 馨			
シングルス No.2	池田 剛希	×	4 : 8	○	合田 健人			
ダブルス	工藤 颯人 池田 剛希		:		矢部 馨 合田 健人			
開始時刻	15:10	記入者	五江洲久美子	対戦記号	A7			
終了時刻	17:03	コートNo.	4					
対戦チーム	No.	15	トータルスコア			16		
	名	大分県	2	1 S 1	D	1	栃木県	
対戦区分	選手名	スコア			選手名			
シングルス No.1	田口 涼太郎	○	8 : 3	×	川橋 勇太			
シングルス No.2	稲田 康太郎	×	8 : 9	○	柚木 武			
ダブルス	田口 涼太郎 稲田 康太郎	○	8 : 4	×	川橋 勇太 柚木 武			
開始時刻	11:05	記入者	五江洲久美子	対戦記号	A8			
終了時刻	14:50	コートNo.	6					

記録記入表 1回戦(2/2)

会場	宇都宮市屋板運動場庭球場			種目	成年男子	1回戦		
対戦チーム	No.	17	トータルスコア			18		
	名	大阪府	0	0 S 2	2	奈良県		
対戦区分	選手名	スコア			選手名			
シングルス No.1	松田 康希	×	4 : 8	○	白藤 成			
シングルス No.2	大植 駿	×	6 : 8	○	中村 秋河			
ダブルス	松田 康希 大植 駿		:		白藤 成 中村 秋河			
開始時刻	13:12	記入者	五江洲久美子	対戦記号	A9			
終了時刻	15:06	コートNO	13					
対戦チーム	No.	19	トータルスコア			20		
	名	香川県	1	1 S 1	2	山口県		
対戦区分	選手名	スコア			選手名			
シングルス No.1	高木 翼	○	8 : 3	×	寺本 嵩史			
シングルス No.2	切詰 魁	×	3 : 8	○	手嶋 海陽			
ダブルス	高木 翼 切詰 魁	×	5 : 8	○	寺本 嵩史 手嶋 海陽			
開始時刻	9:07	記入者	五江洲久美子	対戦記号	A10			
終了時刻	11:50	コートNO	14					
対戦チーム	No.	21	トータルスコア			22		
	名	沖縄県	2	1 S 1	1	茨城県		
対戦区分	選手名	スコア			選手名			
シングルス No.1	中屋敷 勇人	×	3 : 8	○	佐藤 大心			
シングルス No.2	比嘉 明人	○	8 : 5	×	松崎 稜太郎			
ダブルス	中屋敷 勇人 比嘉 明人	○	8 : 6	×	佐藤 大心 松崎 稜太郎			
開始時刻	9:10	記入者	中山 晴美	対戦記号	A11			
終了時刻	12:10	コートNo	5					
対戦チーム	No.	23	トータルスコア			24		
	名	石川県	0	0 S 2	2	愛媛県		
対戦区分	選手名	スコア			選手名			
シングルス No.1	田中 佑	×	2 : 8	○	片山 翔			
シングルス No.2	河野 甲斐	×	7 : 9	○	楠原 悠介			
ダブルス	田中 佑 河野 甲斐		:		片山 翔 楠原 悠介			
開始時刻	12:08	記入者	五江洲久美子	対戦記号	A12			
終了時刻	14:06	コートNo	14					
対戦チーム	No.	25	トータルスコア			26		
	名	千葉県	2	2 S 0	0	島根県		
対戦区分	選手名	スコア			選手名			
シングルス No.1	大和田 秀俊	○	9 : 7	×	岩本 晋之介			
シングルス No.2	石井 涼太	○	8 : 1	×	永原 賢造			
ダブルス	大和田 秀俊 石井 涼太		:		岩本 晋之介 永原 賢造			
開始時刻	14:24	記入者	五江洲久美子	対戦記号	A13			
終了時刻	16:02	コートNo	5					
対戦チーム	No.	27	トータルスコア			28		
	名	岐阜県	1	1 S 1	2	神奈川県		
対戦区分	選手名	スコア			選手名			
シングルス No.1	石樽 元晴	○	9 : 8	×	喜多 元明			
シングルス No.2	鵜飼 元一	×	5 : 8	○	小林 雅哉			
ダブルス	石樽 元晴 鵜飼 元一	×	6 : 8	○	喜多 元明 小林 雅哉			
開始時刻	11:14	記入者	五江洲久美子	対戦記号	A14			
終了時刻	14:55	コートNo	4					
対戦チーム	No.	29	トータルスコア			30		
	名	宮城県	2	2 S 0	0	高知県		
対戦区分	選手名	スコア			選手名			
シングルス No.1	佐藤 駿弥	○	8 : 6	×	寒作 悠司			
シングルス No.2	菅谷 拓郎	○	8 : 1	×	伊藤 優豊			
ダブルス	佐藤 駿弥 菅谷 拓郎		:		寒作 悠司 伊藤 優豊			
開始時刻	15:00	記入者	五江洲久美子	対戦記号	A15			
終了時刻	16:36	コートNo	6					
対戦チーム	No.	31	トータルスコア			32		
	名	長野県	0	0 S 2	2	東京都		
対戦区分	選手名	スコア			選手名			
シングルス No.1	石垣 秀悟	×	3 : 8	○	白石 光			
シングルス No.2	諱 五貴	×	3 : 8	○	竹島 駿朗			
ダブルス	石垣 秀悟 諱 五貴		:		白石 光 竹島 駿朗			
開始時刻	9:04	記入者	五江洲久美子	対戦記号	A16			
終了時刻	10:50	コートNo	4					

記録記入表 2回戦

会場	宇都宮市屋板運動場庭球場			種目	成年男子	2回戦									
対戦チーム	No.	1	トータルスコア			4	対戦チーム	No.	6	トータルスコア			7		
	名	鹿児島県	2	2	S	0		0	福岡県	1	1	S	1	2	
対戦区分	選手名	スコア			選手名	対戦区分			選手名	スコア			選手名		
シングルス No.1	齋藤 恵佑	○	8	:	6	×	山尾 玲貴	シングルス No.1	齋藤 倅久	○	8	:	5	×	上原 伊織
シングルス No.2	山崎 純平	○	8	:	0	×	村上 彰啓	シングルス No.2	武田 直也	×	4	:	8	○	末岡 大和
ダブルス	齋藤 恵佑 山崎 純平		:				山尾 玲貴 村上 彰啓	ダブルス	齋藤 倅久 武田 直也	×	1	:	8	○	上原 伊織 末岡 大和
開始時刻	9:08	記入者	五江 澗久美子			対戦記号	A17	開始時刻	11:10	記入者	五江 澗久美子			対戦記号	A18
終了時刻	10:45	コートNo.	5					終了時刻	14:22	コートNo.	3				
会場	宇都宮市屋板運動場庭球場			種目	成年男子	2回戦									
対戦チーム	No.	9	トータルスコア			11	対戦チーム	No.	14	トータルスコア			15		
	名	埼玉県	2	1	S	1		1	岡山県	0	0	S	2	2	
対戦区分	選手名	スコア			選手名	対戦区分			選手名	スコア			選手名		
シングルス No.1	小ノ澤 新	×	8	:	9	○	岡垣 光祐	シングルス No.1	矢部 馨	×	3	:	8	○	田口 涼太郎
シングルス No.2	江原 弘泰	○	8	:	2	×	井戸垣 一志	シングルス No.2	合田 健人	×	4	:	8	○	稲田 康太郎
ダブルス	小ノ澤 新 江原 弘泰	○	8	:	4	×	岡垣 光祐 井戸垣 一志	ダブルス	矢部 馨 合田 健人		:			田口 涼太郎 稲田 康太郎	
開始時刻	11:09	記入者	五江 澗久美子			対戦記号	A19	開始時刻	9:09	記入者	五江 澗久美子			対戦記号	A20
終了時刻	14:48	コートNo.	4					終了時刻	10:55	コートNo.	8				
会場	宇都宮市屋板運動場庭球場			種目	成年男子	2回戦									
対戦チーム	No.	18	トータルスコア			20	対戦チーム	No.	21	トータルスコア			24		
	名	奈良県	1	1	S	1		2	山口県	0	0	S	2	2	
対戦区分	選手名	スコア			選手名	対戦区分			選手名	スコア			選手名		
シングルス No.1	白藤 成	○	8	:	0	×	寺本 嵩史	シングルス No.1	中屋敷 勇人	×	3	:	8	○	片山 翔
シングルス No.2	中村 秋河	×	5	:	8	○	手嶋 海陽	シングルス No.2	比嘉 明人	×	0	:	8	○	楠原 悠介
ダブルス	白藤 成 中村 秋河	×	5	:	8	○	寺本 嵩史 手嶋 海陽	ダブルス	中屋敷 勇人 比嘉 明人		:			片山 翔 楠原 悠介	
開始時刻	9:07	記入者	五江 澗久美子			対戦記号	A21	開始時刻	9:07	記入者	五江 澗久美子			対戦記号	A22
終了時刻	11:45	コートNo.	7					終了時刻	10:20	コートNo.	1				
会場	宇都宮市屋板運動場庭球場			種目	成年男子	2回戦									
対戦チーム	No.	25	トータルスコア			28	対戦チーム	No.	29	トータルスコア			32		
	名	千葉県	1	1	S	1		2	神奈川県	0	0	S	2	2	
対戦区分	選手名	スコア			選手名	対戦区分			選手名	スコア			選手名		
シングルス No.1	大和田 秀俊	×	3	:	8	○	喜多 元明	シングルス No.1	佐藤 駿弥	×	1	:	8	○	白石 光
シングルス No.2	石井 涼太	○	8	:	6	×	小林 雅哉	シングルス No.2	菅谷 拓郎	×	1	:	8	○	竹島 駿朗
ダブルス	大和田 秀俊 石井 涼太	×	3	:	8	○	喜多 元明 小林 雅哉	ダブルス	佐藤 駿弥 菅谷 拓郎		:			白石 光 竹島 駿朗	
開始時刻	9:11	記入者	五江 澗久美子			対戦記号	A23	開始時刻	11:08	記入者	五江 澗久美子			対戦記号	A24
終了時刻	12:17	コートNo.	2					終了時刻	12:32	コートNo.	5				

記録記入表 準々決勝戦

会場	宇都宮市屋板運動場庭球場			種目	成年男子	準々決勝戦										
対戦チーム	No.	1	トータルスコア			7	対戦チーム	No.	9	トータルスコア			15			
	名	鹿児島県	2	2	S 0	0		名	埼玉県	2	1	S 1	1			
				D						1	D 0		1			
対戦区分	選手名		スコア			選手名		対戦区分	選手名		スコア					
シングルス No.1	齋藤 恵佑		○	8	: 1	×	上原 伊織		シングルス No.1	小ノ澤 新		×	4	: 8	○	
シングルス No.2	山崎 純平		○	8	: 3	×	末岡 大和		シングルス No.2	江原 弘泰		○	8	: 2	×	
ダブルス	齋藤 恵佑		:			上原 伊織		ダブルス	小ノ澤 新		○	8	: 3	×	田口 涼太郎	
		山崎 純平	:			末岡 大和				江原 弘泰	:			×	稲田 康太郎	
開始時刻	9:10	記入者	五江洲久美子			対戦記号	A25			開始時刻	9:09	記入者	五江洲久美子			
終了時刻	10:28	コートNo.	1				終了時刻	11:46	コートNo.	6			対戦記号	A26		

会場	宇都宮市屋板運動公園庭球場			種目	成年男子	準々決勝戦										
対戦チーム	No.	20	トータルスコア			24	対戦チーム	No.	28	トータルスコア			32			
	名	山口県	0	0	S 2	2		名	神奈川県	0	0	S 2	2			
				D							D		2			
対戦区分	選手名		スコア			選手名		対戦区分	選手名		スコア					
シングルス No.1	寺本 嵩史		×	5	: 8	○	片山 翔		シングルス No.1	喜多 元明		×	0	: 8	○	
シングルス No.2	手嶋 海陽		×	8	: 9	○	楠原 悠介		シングルス No.2	小林 雅哉		×	4	: 8	○	
ダブルス	寺本 嵩史		:			片山 翔		ダブルス	喜多 元明		:			白石 光		
		手嶋 海陽	:			楠原 悠介				小林 雅哉	:			竹島 駿朗		
開始時刻	9:05	記入者	五江洲久美子			対戦記号	A27			開始時刻	9:10	記入者	五江洲久美子			
終了時刻	11:20	コートNo.	7				終了時刻	10:38	コートNo.	4			対戦記号	A28		

記録記入表 準決勝戦 5~8位決定1回戦

会場	宇都宮市屋板運動場庭球場			種目	成年男子	準決勝戦										
対戦チーム	No.	1	トータルスコア			9	対戦チーム	No.	24	トータルスコア			32			
	名	鹿児島県	2	2	S 0	0		名	愛媛県	2	2	S 0	0			
				D							D		0			
対戦区分	選手名		スコア			選手名		対戦区分	選手名		スコア					
シングルス No.1	齋藤 恵佑		○	2	: 1	×	小ノ澤 新		シングルス No.1	片山 翔		○	8	: 5	×	
シングルス No.2	山崎 純平		○	8	: 5	×	江原 弘泰		シングルス No.2	楠原 悠介		○	8	: 4	×	
ダブルス	齋藤 恵佑		:			小ノ澤 新		ダブルス	片山 翔		:			白石 光		
		山崎 純平	:			江原 弘泰				楠原 悠介	:			竹島 駿朗		
開始時刻	13:07	記入者	五江洲久美子			対戦記号	A29			開始時刻	12:39	記入者	五江洲久美子			
終了時刻	14:30	コートNo.	6				終了時刻	14:46	コートNo.	4			対戦記号	A30		

会場	宇都宮市屋板運動公園庭球場			種目	成年男子	5~8位決定1回戦		
----	---------------	--	--	----	------	-----------	--	--

会場	宇都宮市屋板運動場庭球場			種目	成年男子	準決勝戦										
対戦チーム	No.	7	トータルスコア			15	対戦チーム	No.	20	トータルスコア			28			
	名	兵庫県	1	1	S 1	2		名	山口県	1	1	S 1	2			
				D 1							D 1		2			
対戦区分	選手名		スコア			選手名		対戦区分	選手名		スコア					
シングルス No.1	上原 伊織		×	2	: 8	○	田口 涼太郎		シングルス No.1	寺本 嵩史		×	1	: 8	○	
シングルス No.2	末岡 大和		○	8	: 3	×	稲田 康太郎		シングルス No.2	手嶋 海陽		○	8	: 2	×	
ダブルス	上原 伊織		:			田口 涼太郎		ダブルス	寺本 嵩史		:			喜多 元明		
		末岡 大和	:			稲田 康太郎				手嶋 海陽	:			小林 雅哉		
開始時刻	13:09	記入者	五江洲久美子			対戦記号	A32			開始時刻	12:38	記入者	五江洲久美子			
終了時刻	16:12	コートNo.	7				終了時刻	15:03	コートNo.	1			対戦記号	A33		

記録記入表 7・8位決定戦 5・6位決定戦 3・4位決定戦 決勝戦

会場	宇都宮市屋板運動場庭球場	種目	成年男子	7・8位決定戦	会場	宇都宮市屋板運動場庭球場	種目	成年男子	5・6位決定戦
----	--------------	----	------	---------	----	--------------	----	------	---------

対戦チーム	No.	7	トータルスコア				20
	名	兵庫県	0	0	S	2	2
対戦区分	選手名	スコア				選手名	
シングルス No.1	上原 伊織	×	6	:	8	○	寺本 嵩史
シングルス No.2	末岡 大和	×	3	:	8	○	手嶋 海陽
ダブルス	上原 伊織		:				寺本 嵩史
	末岡 大和		:				手嶋 海陽
開始時刻	9:10	記入者	五江渕久美子		対戦記号	A34	
終了時刻	10:34	コートNo.	9		対戦記号		

対戦チーム	No.	15	トータルスコア				28
	名	大分県	2	2	S	0	0
対戦区分	選手名	スコア				選手名	
シングルス No.1	田口 涼太郎	○	8	:	2	×	喜多 元明
シングルス No.2	稲田 康太郎	○	8	:	1	×	小林 雅哉
ダブルス	田口 涼太郎		:				喜多 元明
	稲田 康太郎		:				小林 雅哉
開始時刻	9:10	記入者	五江渕久美子		対戦記号	A35	
終了時刻	10:24	コートNo.	1		対戦記号		

会場	宇都宮市屋板運動場庭球場	種目	成年男子	3・4位決定戦
----	--------------	----	------	---------

対戦チーム	No.	9	トータルスコア				32
	名	埼玉県	×	W.	O.	○	東京都
対戦区分	選手名	スコア				選手名	
シングルス No.1	小ノ澤 新		:				白石 光
シングルス No.2	江原 弘泰		:				竹島 駿朗
ダブルス	小ノ澤 新		:				白石 光
	江原 弘泰		:				竹島 駿朗
開始時刻	9:00	記入者	五江渕久美子		対戦記号	A36	
終了時刻	9:00	コートNo.	5		対戦記号		

会場	宇都宮市屋板運動場庭球場	種目	成年男子	決勝戦
----	--------------	----	------	-----

対戦チーム	No.	1	トータルスコア				24
	名	鹿児島県	2	2	S	0	0
対戦区分	選手名	スコア				選手名	
シングルス No.1	齋藤 恵佑	○	8	:	2	×	片山 翔
シングルス No.2	山崎 純平	○	9	:	8	×	楠原 悠介
ダブルス	齋藤 恵佑		:				片山 翔
	山崎 純平		:				楠原 悠介
開始時刻	9:07	記入者	五江渕久美子		対戦記号	A31	
終了時刻	11:17	コートNo.	3		対戦記号		



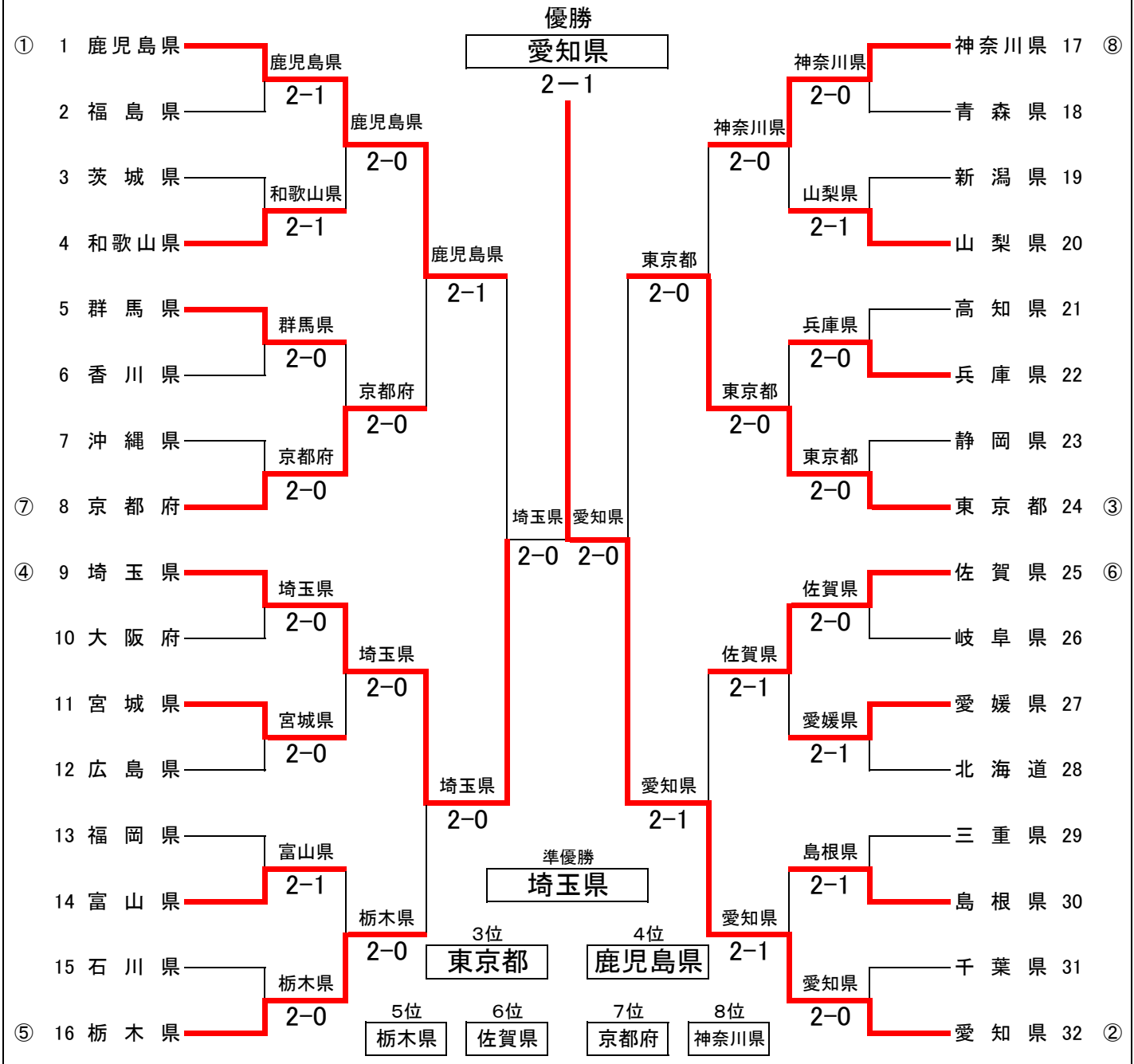
いちご一会とちぎ国体（第77回国民体育大会）テニス競技 組合せ表

様式5

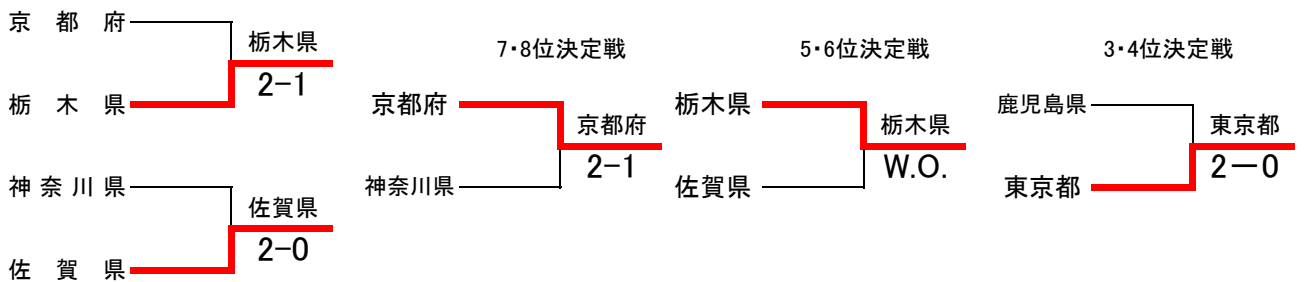
【成年女子】

会場 宇都宮市屋板運動場庭球場

都道府県名	10月2日	10月3日	10月4日		10月5日	10月4日		10月3日	10月2日	都道府県名
	1回戦	2回戦	準々決勝	準決勝	決勝	準決勝	準々決勝	2回戦	1回戦	



順位決定戦



【シード順位】 ①鹿児島県 ②愛知県 ③東京都 ④埼玉県 ⑤栃木県 ⑥佐賀県 ⑦京都府 ⑧神奈川県

記録記入表 1回戦(1/2)

会場	宇都宮市屋板運動場庭球場			種目	成年女子	1回戦														
対戦チーム	No.	1	トータルスコア			2	対戦チーム	No.	3	トータルスコア			4							
	名	鹿児島県	2	1 S 1	1	福島県		1	茨城県	1	1 S 1	2	和歌山県							
			1 D 0						0 D 1											
対戦区分	選手名		スコア			選手名		対戦区分	選手名		スコア			選手名						
シングルス No.1	松田 美咲		×	2 : 8			○	橋 薫乃		シングルス No.1	古川 鈴夏		○	8 : 4			×	川本 茉穂		
シングルス No.2	清水 映里		○	8 : 5			×	齋藤 瑠奈		シングルス No.2	小原 萌夢		×	6 : 8			○	大谷 茉莉子		
ダブルス	松田 美咲 清水 映里		○	9 : 7			×	橋 薫乃 齋藤 瑠奈		ダブルス	古川 鈴夏 小原 萌夢		×	3 : 8			○	川本 茉穂 大谷 茉莉子		
開始時刻	9:08		記入者	中山晴美			対戦記号	B1		開始時刻	14:35		記入者	中山晴美			対戦記号	B2		
終了時刻	12:12		コートNo.	3						終了時刻	17:50		コートNo.	3						
会場	宇都宮市屋板運動公園庭球場			種目	成年女子	1回戦			会場	宇都宮市屋板運動公園庭球場			種目	成年女子	1回戦					
対戦チーム	No.	5	トータルスコア			6	対戦チーム	No.	7	トータルスコア			8							
	名	群馬県	2	2 S 0	0	香川県		0	沖縄県	0	0 S 2	2	京都府							
			D						D											
対戦区分	選手名		スコア			選手名		対戦区分	選手名		スコア			選手名						
シングルス No.1	関口 裕望		○	8 : 4			×	竹本 萌乃		シングルス No.1	リュウ 理沙マリー		×	4 : 8			○	西尾 萌々子		
シングルス No.2	湯浅 里帆		○	8 : 2			×	喜田 若菜		シングルス No.2	前田 優歩		×	3 : 8			○	松本 安莉		
ダブルス	関口 裕望 湯浅 里帆			:				竹本 萌乃 喜田 若菜		ダブルス	リュウ 理沙マリー 前田 優歩			:				西尾 萌々子 松本 安莉		
開始時刻	12:30		記入者	中山晴美			対戦記号	B3		開始時刻	14:53		記入者	中山晴美			対戦記号	B4		
終了時刻	14:20		コートNo.	3						終了時刻	16:40		コートNo.	10						
会場	宇都宮市屋板運動場庭球場			種目	成年女子	1回戦			会場	宇都宮市屋板運動場庭球場			種目	成年女子	1回戦					
対戦チーム	No.	9	トータルスコア			10	対戦チーム	No.	11	トータルスコア			12							
	名	埼玉県	2	2 S 0	0	大阪府		0	宮城県	2	2 S 0	0	広島県							
			D						D											
対戦区分	選手名		スコア			選手名		対戦区分	選手名		スコア			選手名						
シングルス No.1	輿石 亜佑美		○	8 : 3			×	山口 花音		シングルス No.1	五十嵐 唯愛		○	8 : 0			×	石井 あづさ		
シングルス No.2	山口 芽生		○	8 : 5			×	藤田 わか		シングルス No.2	池田 和香		○	8 : 4			×	小林 瑞歩		
ダブルス	輿石 亜佑美 山口 芽生			:				山口 花音 藤田 わか		ダブルス	五十嵐 唯愛 池田 和香			:				石井 あづさ 小林 瑞歩		
開始時刻	13:18		記入者	中山晴美			対戦記号	B5		開始時刻	12:47		記入者	中山晴美			対戦記号	B6		
終了時刻	15:04		コートNo.	2						終了時刻	14:26		コートNo.	1						
会場	宇都宮市屋板運動場庭球場			種目	成年女子	1回戦			会場	宇都宮市屋板運動場庭球場			種目	成年女子	1回戦					
対戦チーム	No.	13	トータルスコア			14	対戦チーム	No.	15	トータルスコア			16							
	名	福岡県	1	1 S 1	2	富山県		0	石川県	0	0 S 2	2	栃木県							
			D 1						D											
対戦区分	選手名		スコア			選手名		対戦区分	選手名		スコア			選手名						
シングルス No.1	今村 凧沙		○	8 : 4			×	谷井 涼香		シングルス No.1	板谷 里音		×	3 : 8			○	森崎 可南子		
シングルス No.2	倉岡 彩夏		×	6 : 8			○	加治 成美		シングルス No.2	山田 菜津子		×	2 : 8			○	今西 美晴		
ダブルス	今村 凧沙 倉岡 彩夏		×	0 : 8			○	谷井 涼香 加治 成美		ダブルス	板谷 里音 山田 菜津子			:				森崎 可南子 今西 美晴		
開始時刻	15:07		記入者	中山晴美			対戦記号	B7		開始時刻	9:05		記入者	中山晴美			対戦記号	B8		
終了時刻	17:49		コートNo.	11						終了時刻	10:45		コートNo.	6						

記録記入表 1回戦(2/2)

会場	宇都宮市屋板運動場庭球場			種目	成年女子	1回戦		
対戦チーム	No.	17	トータルスコア			18		
	名	神奈川県	2	2	S 0	0	青森県	
対戦区分	選手名	スコア			選手名			
シングルス No.1	富永 菜	○	8	:	3	×	北川 果央子	
シングルス No.2	大川 美佐	○	8	:	1	×	天羽 星莉	
ダブルス	富永 菜 大川 美佐		:				北川 果央子 天羽 星莉	
開始時刻	9:06	記入者	中山晴美			対戦	B9	
終了時刻	10:30	コートNo.	2			対戦	記号	
会場	宇都宮市屋板運動公園庭球場			種目	成年女子	1回戦		
対戦チーム	No.	19	トータルスコア			20		
	名	新潟県	1	1	S 1	2	山梨県	
対戦区分	選手名	スコア			選手名			
シングルス No.1	植木 千尋	×	5	:	8	○	狐塚 理子	
シングルス No.2	沼野 菜海	○	8	:	5	×	木塚 有映	
ダブルス	植木 千尋 沼野 菜海	×	6	:	8	○	狐塚 理子 木塚 有映	
開始時刻	11:10	記入者	中山晴美			対戦	B10	
終了時刻	14:42	コートNo.	10			対戦	記号	
会場	宇都宮市屋板運動公園庭球場			種目	成年女子	1回戦		
対戦チーム	No.	21	トータルスコア			22		
	名	高知県	0	0	S 2	2	兵庫県	
対戦区分	選手名	スコア			選手名			
シングルス No.1	高橋 詩織	×	0	:	8	○	梶野 桃子	
シングルス No.2	西内 涼奈	×	4	:	8	○	古西 美桜	
ダブルス	高橋 詩織 西内 涼奈		:				梶野 桃子 古西 美桜	
開始時刻	13:10	記入者	中山晴美			対戦	B11	
終了時刻	14:50	コートNo.	11			対戦	記号	
会場	宇都宮市屋板運動公園庭球場			種目	成年女子	1回戦		
対戦チーム	No.	23	トータルスコア			24		
	名	静岡県	0	0	S 2	2	東京都	
対戦区分	選手名	スコア			選手名			
シングルス No.1	中山 友里	×	3	:	8	○	佐藤 南帆	
シングルス No.2	稲葉 梨莉	×	2	:	8	○	倉持 美穂	
ダブルス	中山 友里 稲葉 梨莉		:				佐藤 南帆 倉持 美穂	
開始時刻	14:50	記入者	中山晴美			対戦	B12	
終了時刻	16:20	コートNo.	1			対戦	記号	
会場	宇都宮市屋板運動場庭球場			種目	成年女子	1回戦		
対戦チーム	No.	25	トータルスコア			26		
	名	佐賀県	2	2	S 0	0	岐阜県	
対戦区分	選手名	スコア			選手名			
シングルス No.1	大前 綾希子	○	8	:	1	×	兼山 菜凜	
シングルス No.2	緒方 葉台子	○	3	:	0	×	日野 和佳子	
ダブルス	大前 綾希子 緒方 葉台子		:				兼山 菜凜 日野 和佳子	
開始時刻	9:10	記入者	金子隆行			対戦	B13	
終了時刻	10:17	コートNo.	10			対戦	記号	
会場	宇都宮市屋板運動場庭球場			種目	成年女子	1回戦		
対戦チーム	No.	27	トータルスコア			28		
	名	愛媛県	2	1	S 1	1	北海道	
対戦区分	選手名	スコア			選手名			
シングルス No.1	渡邊 早和子	×	8	:	9	○	駒目 和花	
シングルス No.2	長谷川 茉美	○	8	:	4	×	上田 愛梨	
ダブルス	渡邊 早和子 長谷川 茉美	○	8	:	2	×	駒目 和花 上田 愛梨	
開始時刻	9:10	記入者	中山晴美			対戦	B14	
終了時刻	12:58	コートNo.	11			対戦	記号	
会場	宇都宮市屋板運動場庭球場			種目	成年女子	1回戦		
対戦チーム	No.	29	トータルスコア			30		
	名	三重県	1	1	S 1	2	島根県	
対戦区分	選手名	スコア			選手名			
シングルス No.1	堤 華蓮	×	4	:	8	○	細木 咲良	
シングルス No.2	吉岡 希紗	○	8	:	6	×	横田 七帆	
ダブルス	堤 華蓮 吉岡 希紗	×	5	:	8	○	細木 咲良 横田 七帆	
開始時刻	9:10	記入者	中山晴美			対戦	B15	
終了時刻	11:26	コートNo.	1			対戦	記号	
会場	宇都宮市屋板運動場庭球場			種目	成年女子	1回戦		
対戦チーム	No.	31	トータルスコア			32		
	名	千葉県	0	0	S 2	2	愛知県	
対戦区分	選手名	スコア			選手名			
シングルス No.1	小副川 莉桜	×	6	:	8	○	阿部 宏美	
シングルス No.2	宮本 幸奈	×	2	:	8	○	永田 杏里	
ダブルス	小副川 莉桜 宮本 幸奈		:				阿部 宏美 永田 杏里	
開始時刻	11:09	記入者	中山 晴美			対戦	B16	
終了時刻	13:01	コートNo.	2			対戦	記号	

記録記入表 2回戦

会場	宇都宮市屋板運動場庭球場				種目	成年女子	2回戦						
対戦チーム	No.	1				トータルスコア				4			
	名	鹿児島県				2				和歌山県			
対戦区分	選手名		スコア				選手名						
シングルス No.1	松田 美咲		8 : 2				川本 茉穂						
シングルス No.2	清水 映里		8 : 1				大谷 茉莉子						
ダブルス	松田 美咲 清水 映里		:				川本 茉穂 大谷 茉莉子						
開始時刻	11:10		記入者 中山晴美				対戦記号 B17						
終了時刻	12:25		コートNo. 6										
対戦チーム	No.	5				トータルスコア				8			
	名	群馬県				0				京都府			
対戦区分	選手名		スコア				選手名						
シングルス No.1	関口 裕望		4 : 8				西尾 萌々子						
シングルス No.2	湯浅 里帆		0 : 8				松本 安莉						
ダブルス	関口 裕望 湯浅 里帆		:				西尾 萌々子 松本 安莉						
開始時刻	9:05		記入者 中山晴美				対戦記号 B18						
終了時刻	10:35		コートNo. 11										
対戦チーム	No.	9				トータルスコア				11			
	名	埼玉県				2				宮城県			
対戦区分	選手名		スコア				選手名						
シングルス No.1	奥石 亜佑美		8 : 4				五十嵐 唯愛						
シングルス No.2	山口 芽生		8 : 5				池田 和香						
ダブルス	奥石 亜佑美 山口 芽生		:				五十嵐 唯愛 池田 和香						
開始時刻	9:10		記入者 中山晴美				対戦記号 B19						
終了時刻	10:59		コートNo. 3										
対戦チーム	No.	14				トータルスコア				16			
	名	富山県				0				栃木県			
対戦区分	選手名		スコア				選手名						
シングルス No.1	谷井 涼香		6 : 8				森崎 可南子						
シングルス No.2	加治 成美		1 : 8				今西 美晴						
ダブルス	谷井 涼香 加治 成美		:				森崎 可南子 今西 美晴						
開始時刻	9:05		記入者 中山晴美				対戦記号 B20						
終了時刻	10:40		コートNo. 6										
対戦チーム	No.	17				トータルスコア				20			
	名	神奈川県				2				山梨県			
対戦区分	選手名		スコア				選手名						
シングルス No.1	富永 栞		8 : 4				狐塚 理子						
シングルス No.2	大川 美佐		9 : 7				木塚 有映						
ダブルス	富永 栞 大川 美佐		:				狐塚 理子 木塚 有映						
開始時刻	12:35		記入者 中山晴美				対戦記号 B21						
終了時刻	14:52		コートNo. 2										
対戦チーム	No.	22				トータルスコア				24			
	名	兵庫県				0				東京都			
対戦区分	選手名		スコア				選手名						
シングルス No.1	梶野 桃子		6 : 8				佐藤 南帆						
シングルス No.2	古西 美桜		1 : 8				倉持 美穂						
ダブルス	梶野 桃子 古西 美桜		:				佐藤 南帆 倉持 美穂						
開始時刻	9:08		記入者 中山晴美				対戦記号 B22						
終了時刻	11:01		コートNo. 4										
対戦チーム	No.	25				トータルスコア				27			
	名	佐賀県				2				愛媛県			
対戦区分	選手名		スコア				選手名						
シングルス No.1	大前 綾希子		8 : 2				渡邊 早和子						
シングルス No.2	緒方 葉台子		2 : 8				長谷川 菜美						
ダブルス	大前 綾希子 緒方 葉台子		8 : 6				渡邊 早和子 長谷川 菜美						
開始時刻	11:05		記入者 中山晴美				対戦記号 B23						
終了時刻	13:53		コートNo. 1										
対戦チーム	No.	30				トータルスコア				32			
	名	島根県				1				愛知県			
対戦区分	選手名		スコア				選手名						
シングルス No.1	細木 咲良		8 : 4				阿部 宏美						
シングルス No.2	横田 七帆		2 : 8				永田 杏里						
ダブルス	細木 咲良 横田 七帆		1 : 8				阿部 宏美 永田 杏里						
開始時刻	9:05		記入者 中山晴美				対戦記号 B24						
終了時刻	11:30		コートNo. 10										

記録記入表 準々決勝戦

会場	宇都宮市屋板運動場庭球場			種目	成年女子	準々決勝戦
対戦チーム	No. 1	トータルスコア			8	
名	鹿児島県	2	1 S 1	1	京都府	
			1 D 0			
対戦区分	選手名	スコア			選手名	
シングルス No.1	松田 美咲	○	9 : 8	×	西尾 萌々子	
			10			
シングルス No.2	清水 映里	×	6 : 8	○	松本 安莉	
ダブルス	松田 美咲	○	8 : 5	×	西尾 萌々子	
	清水 映里				松本 安莉	
開始時刻	9:11	記入者	中山晴美	対戦記号	B25	
終了時刻	12:48	コートNo.	2			

会場	宇都宮市屋板運動場庭球場			種目	成年女子	準々決勝戦
対戦チーム	No. 9	トータルスコア			16	
名	埼玉県	2	2 S 0	0	栃木県	
			D			
対戦区分	選手名	スコア			選手名	
シングルス No.1	奥石 亜佑美	○	9 : 8	×	森崎 可南子	
			3			
シングルス No.2	山口 芽生	○	9 : 7	×	今西 美晴	
ダブルス	奥石 亜佑美		:		森崎 可南子	
	山口 芽生				今西 美晴	
開始時刻	9:08	記入者	中山晴美	対戦記号	B26	
終了時刻	11:35	コートNo.	5			

会場	宇都宮市屋板運動場庭球場			種目	成年女子	準々決勝戦
対戦チーム	No. 17	トータルスコア			24	
名	神奈川県	0	0 S 2	2	東京都	
			D			
対戦区分	選手名	スコア			選手名	
シングルス No.1	富永 菜	×	1 : 8	○	佐藤 南帆	
シングルス No.2	大川 美佐	×	5 : 8	○	倉持 美穂	
ダブルス	富永 菜		:		佐藤 南帆	
	大川 美佐				倉持 美穂	
開始時刻	9:10	記入者	中山晴美	対戦記号	B27	
終了時刻	10:50	コートNo.	3			

会場	宇都宮市屋板運動場庭球場			種目	成年女子	準々決勝戦
対戦チーム	No. 25	トータルスコア			32	
名	佐賀県	1	1 S 1	2	愛知県	
			0 D 1			
対戦区分	選手名	スコア			選手名	
シングルス No.1	大前 綾希子	○	8 : 6	×	阿部 宏美	
シングルス No.2	緒方 葉台子	×	2 : 8	○	永田 杏里	
ダブルス	大前 綾希子	×	3 : 8	○	阿部 宏美	
	緒方 葉台子				永田 杏里	
開始時刻	9:10	記入者	中山晴美	対戦記号	B28	
終了時刻	12:00	コートNo.	9			

記録記入表 準決勝戦 5~8位決定1回戦

会場	宇都宮市屋板運動場庭球場			種目	成年女子	準決勝戦
対戦チーム	No. 1	トータルスコア			9	
名	鹿児島県	0	0 S 2	2	埼玉県	
			D			
対戦区分	選手名	スコア			選手名	
シングルス No.1	松田 美咲	×	7 : 9	○	奥石 亜佑美	
シングルス No.2	清水 映里	×	6 : 8	○	山口 芽生	
ダブルス	松田 美咲		:		奥石 亜佑美	
	清水 映里				山口 芽生	
開始時刻	14:07	記入者	中山晴美	対戦記号	B29	
終了時刻	16:20	コートNo.	5			

会場	宇都宮市屋板運動場庭球場			種目	成年女子	準決勝戦
対戦チーム	No. 24	トータルスコア			32	
名	東京都	0	0 S 2	2	愛知県	
			D			
対戦区分	選手名	スコア			選手名	
シングルス No.1	佐藤 南帆	×	6 : 8	○	阿部 宏美	
シングルス No.2	倉持 美穂	×	6 : 8	○	永田 杏里	
ダブルス	佐藤 南帆		:		阿部 宏美	
	倉持 美穂				永田 杏里	
開始時刻	12:05	記入者	中山晴美	対戦記号	B30	
終了時刻	15:03	コートNo.	3			

会場	宇都宮市屋板運動場庭球場			種目	成年女子	5~8位決定1回戦
----	--------------	--	--	----	------	-----------

会場	宇都宮市屋板運動場庭球場			種目	成年女子	5~8位決定1回戦
----	--------------	--	--	----	------	-----------

対戦チーム	No. 8	トータルスコア			16	
名	京都府	1	1 S 1	2	栃木県	
			0 D 1			
対戦区分	選手名	スコア			選手名	
シングルス No.1	西尾 萌々子	○	8 : 4	×	森崎 可南子	
シングルス No.2	松本 安莉	×	5 : 8	○	今西 美晴	
ダブルス	西尾 萌々子	×	2 : 8	○	森崎 可南子	
	松本 安莉				今西 美晴	
開始時刻	14:05	記入者	中山晴美	対戦記号	B32	
終了時刻	16:40	コートNo.	9			

対戦チーム	No. 17	トータルスコア			25	
名	神奈川県	0	0 S 2	2	佐賀県	
			D			
対戦区分	選手名	スコア			選手名	
シングルス No.1	富永 菜	×	6 : 8	○	大前 綾希子	
シングルス No.2	大川 美佐	×	6 : 8	○	緒方 葉台子	
ダブルス	富永 菜		:		大前 綾希子	
	大川 美佐				緒方 葉台子	
開始時刻	13:10	記入者	中山晴美	対戦記号	B33	
終了時刻	15:10	コートNo.	2			

記録記入表 7・8位決定戦 5・6位決定戦 3・4位決定戦 決勝戦

会場	宇都宮市屋板運動場庭球場				種目	成年女子	7・8位決定戦				会場	宇都宮市屋板運動場庭球場				種目	成年女子	5・6位決定戦			
対戦チーム	No.	8		トータルスコア				17		対戦チーム	No.	16		トータルスコア				25			
	名	京都府		2	1	S	1	1	神奈川県		名	栃木県		○	W.O.	×	佐賀県				
対戦区分	選手名		スコア				選手名		対戦区分	選手名		スコア				選手名					
シングルス No.1	西尾 萌々子		○	8 : 3		×		富永 菜	シングルス No.1	森崎 可南子						大前 綾希子					
シングルス No.2	松本 安莉		×	7 : 9		○		大川 美佐	シングルス No.2	今西 美晴						緒方 葉台子					
ダブルス	西尾 萌々子		○	8 : 5		×		富永 菜	ダブルス	森崎 可南子						大前 綾希子					
	松本 安莉			大川 美佐	今西 美晴			緒方 葉台子													
開始時刻	9:10		記入者	中山晴美		対戦記号	B34		開始時刻	9:00		記入者	中山晴美		対戦記号	B35					
終了時刻	12:22		コートNo.	10					終了時刻	9:00		コートNo.	2								

会場	宇都宮市屋板運動場庭球場				種目	成年女子	3・4位決定戦				会場	宇都宮市屋板運動場庭球場				種目	成年女子	決勝戦			
対戦チーム	No.	1		トータルスコア				24		対戦チーム	No.	9		トータルスコア				32			
	名	鹿児島県		0	0	S	2	2	東京都		名	埼玉県		1	1	S	1	2	愛知県		
対戦区分	選手名		スコア				選手名		対戦区分	選手名		スコア				選手名					
シングルス No.1	松田 美咲		×	1 : 8		○		佐藤 南帆	シングルス No.1	興石 亜佑美		○	9 : 8		×		阿部 宏美				
シングルス No.2	清水 映里		×	5 : 8		○		倉持 美穂	シングルス No.2	山口 芽生		×	6 : 8		○		永田 杏里				
ダブルス	松田 美咲						佐藤 南帆		ダブルス	興石 亜佑美						阿部 宏美					
	清水 映里									倉持 美穂								山口 芽生		永田 杏里	
開始時刻	9:07		記入者	中山晴美		対戦記号	B36		開始時刻	9:10		記入者	中山晴美		対戦記号	B31					
終了時刻	10:57		コートNo.	6					終了時刻	11:50		コートNo.	4								



いちご一会とちぎ国体（第77回国民体育大会）テニス競技 組合せ表

様式5

【少年男子】

会場 栃木県総合運動公園テニスコート

都道府県名	10月2日		10月3日	10月4日		10月5日	10月4日		10月3日	10月2日		都道府県名
	1回戦	2回戦	3回戦	準々決勝	準決勝	決勝	準決勝	準々決勝	3回戦	2回戦	1回戦	
① 1 愛媛県			愛媛県			優勝			千葉県			千葉県 25 ⑥
2 佐賀県		茨城県	2-1			大分県			福井県			熊本県 26
3 茨城県		2-1				2-0			2-0			福井県 27
4 群馬県			愛媛県						京都府			徳島県 28
5 岐阜県		岐阜県	2-1						2-1			北海道 29
6 滋賀県			2-1						京都府			北海道 29
7 鹿児島県									2-0			京都府 30
8 青森県			鹿児島県									島根県 31
9 秋田県		秋田県	2-0						島根県			長野県 32
10 静岡県									2-1			高知県 33
11 沖縄県		沖縄県	2-1						2-0			高知県 33
⑤ 12 大阪府			大阪府						香川県			石川県 34
			2-0						2-0			香川県 35
④ 13 岡山県									大分県			大分県 36 ③
									2-1			
14 愛知県		三重県	2-1									東京都 37 ⑧
15 三重県		2-1							2-0			東京都 37 ⑧
16 福岡県		福岡県	2-0						新潟県			山形県 38
17 和歌山県									2-0			新潟県 39
18 鳥取県												宮城県 40
19 長崎県									2-1			BYE 41
20 山梨県												奈良県 42
21 広島県		広島県	2-0									宮崎県 43
		2-1										宮崎県 43
22 岩手県		岩手県	2-1						宮崎県			栃木県 44
23 福島県									2-0			栃木県 44
												山口県 45
⑦ 24 埼玉県												神奈川県 46
												神奈川県 46
												富山県 47
												富山県 47
												兵庫県 48 ②
												兵庫県 48 ②
<p>順位決定戦</p> <p>大阪府 — 埼玉県 2-0</p> <p>埼玉県 — 兵庫県 2-1</p> <p>京都府 — 兵庫県 2-1</p> <p>兵庫県 — 埼玉県 2-0</p> <p>7・8位決定戦</p> <p>大阪府 — 大阪府 2-0</p> <p>京都府 — 兵庫県 2-0</p> <p>5・6位決定戦</p> <p>埼玉県 — 兵庫県 2-0</p> <p>兵庫県 — 埼玉県 2-0</p> <p>3・4位決定戦</p> <p>愛媛県 — 愛媛県 2-1</p> <p>東京都 — 東京都 2-1</p>												
<p>【シード順位】 ①愛媛県 ②兵庫県 ③大分県 ④岡山県 ⑤大阪府 ⑥千葉県 ⑦埼玉県 ⑧東京都</p>												

記録記入表 1回戦(1/2)

会場 栃木県総合運動公園テニスコート 種目 少年男子 1回戦

対戦チーム	No.	2		トータルスコア		3	
	名	佐賀県		1	1 S 1 0 D 1	2	茨城県
対戦区分	選手名	スコア		選手名			
シングルス No.1	俵久倭	○	8 : 3	×	島巡 巧海		
シングルス No.2	志岐 颯太	×	1 : 8	○	上方 拓真		
ダブルス	俵久倭 志岐 颯太	×	6 : 8	○	島巡 巧海 上方 拓真		
開始時刻	9:03	記入者	若林 克弥	対戦記号	C1		
終了時刻	11:50	コートNo.	4				

会場 栃木県総合運動公園テニスコート 種目 少年男子 1回戦

対戦チーム	No.	4		トータルスコア		5	
	名	群馬県		1	1 S 1 0 D 1	2	岐阜県
対戦区分	選手名	スコア		選手名			
シングルス No.1	亀山 日向	○	8 : 5	×	可児 優希		
シングルス No.2	橋本 宇弘	×	8 : 9	○	岩井 雄大		
ダブルス	亀山 日向 橋本 宇弘	×	3 : 8	○	可児 優希 岩井 雄大		
開始時刻	9:05	記入者	若林 克弥	対戦記号	C2		
終了時刻	12:20	コートNo.	11				

会場 栃木県総合運動公園テニスコート 種目 少年男子 1回戦

対戦チーム	No.	8		トータルスコア		9	
	名	青森県		0	0 S 2 D	2	秋田県
対戦区分	選手名	スコア		選手名			
シングルス No.1	三浦 陽	×	6 : 8	○	原田 悠雅		
シングルス No.2	工藤 悠太郎	×	2 : 8	○	野坂 条		
ダブルス	三浦 陽 工藤 悠太郎		:		原田 悠雅 野坂 条		
開始時刻	9:07	記入者	若林 克弥	対戦記号	C3		
終了時刻	11:08	コートNo.	13				

会場 栃木県総合運動公園テニスコート 種目 少年男子 1回戦

対戦チーム	No.	10		トータルスコア		11	
	名	静岡県		1	1 S 1 0 D 1	2	沖縄県
対戦区分	選手名	スコア		選手名			
シングルス No.1	吉村 有平	○	8 : 2	×	我謝 慎		
シングルス No.2	久津輪 勇介	×	6 : 8	○	谷口 結風		
ダブルス	吉村 有平 久津輪 勇介	×	6 : 8	○	我謝 慎 谷口 結風		
開始時刻	9:07	記入者	若林 克弥	対戦記号	C4		
終了時刻	12:30	コートNo.	12				

会場 栃木県総合運動公園テニスコート 種目 少年男子 1回戦

対戦チーム	No.	14		トータルスコア		15	
	名	愛知県		1	1 S 1 0 D 1	2	三重県
対戦区分	選手名	スコア		選手名			
シングルス No.1	内田 真翔	○	8 : 5	×	真田 将吾		
シングルス No.2	河田 健太	×	5 : 8	○	本山 知苑		
ダブルス	内田 真翔 河田 健太	×	6 : 8	○	真田 将吾 本山 知苑		
開始時刻	9:07	記入者	若林 克弥	対戦記号	C5		
終了時刻	12:17	コートNo.	1				

会場 栃木県総合運動公園テニスコート 種目 少年男子 1回戦

対戦チーム	No.	16		トータルスコア		17	
	名	福岡県		2	2 S 0 D	0	和歌山県
対戦区分	選手名	スコア		選手名			
シングルス No.1	森田 卓介	○	8 : 4	×	大西 金之助		
シングルス No.2	中島 稀里琉	○	8 : 4	×	高村 篤輝		
ダブルス	森田 卓介 中島 稀里琉		:		大西 金之助 高村 篤輝		
開始時刻	9:00	記入者	若林 克弥	対戦記号	C6		
終了時刻	10:52	コートNo.	15				

会場 栃木県総合運動公園テニスコート 種目 少年男子 1回戦

対戦チーム	No.	20		トータルスコア		21	
	名	山梨県		1	1 S 1 0 D 1	2	広島県
対戦区分	選手名	スコア		選手名			
シングルス No.1	佐々木 唯人	×	6 : 8	○	大下 翔希		
シングルス No.2	中前 孝至朗	○	8 : 4	×	窪田 晃大		
ダブルス	佐々木 唯人 中前 孝至朗	×	5 : 8	○	大下 翔希 窪田 晃大		
開始時刻	9:05	記入者	若林 克弥	対戦記号	C7		
終了時刻	12:38	コートNo.	2				

会場 栃木県総合運動公園テニスコート 種目 少年男子 1回戦

対戦チーム	No.	22		トータルスコア		23	
	名	岩手県		2	1 S 1 1 D 0	1	福島県
対戦区分	選手名	スコア		選手名			
シングルス No.1	中村 右京	×	6 : 8	○	根本 渚生		
シングルス No.2	小原 凜太郎	○	8 : 4	×	草野 友希		
ダブルス	中村 右京 小原 凜太郎	○	8 : 6	×	根本 渚生 草野 友希		
開始時刻	9:03	記入者	若林 克弥	対戦記号	C8		
終了時刻	12:37	コートNo.	8				

記録記入表 1回戦(2/2)

会場	栃木県総合運動公園テニスコート	種目	少年男子	1回戦	会場	栃木県総合運動公園テニスコート	種目	少年男子	1回戦
----	-----------------	----	------	-----	----	-----------------	----	------	-----

対戦チーム	No.	26	トータルスコア				27
	名	熊本県	0	0	S 2	D	2
対戦区分	選手名	スコア				選手名	
シングルス No.1	西山 依吹	×	1	:	8	○	大沼 広季
シングルス No.2	佐藤 仁星	×	2	:	8	○	木村 冬菜
ダブルス	西山 依吹		:				大沼 広季
	佐藤 仁星		木村 冬菜				
開始時刻	9:10	記入者	若林 克弥	対戦記号	C9		
終了時刻	10:29	コートNo.	3				

対戦チーム	No.	28	トータルスコア				29
	名	徳島県	0	0	S 2	D	2
対戦区分	選手名	スコア				選手名	
シングルス No.1	松田 悠晏	×	2	:	8	○	増田 潤之介
シングルス No.2	井原 康太	×	2	:	8	○	小柳 遥人
ダブルス	松田 悠晏		:				増田 潤之介
	井原 康太		小柳 遥人				
開始時刻	9:10	記入者	若林 克弥	対戦記号	C10		
終了時刻	10:45	コートNo.	9				

会場	栃木県総合運動公園テニスコート	種目	少年男子	1回戦
----	-----------------	----	------	-----

対戦チーム	No.	32	トータルスコア				33
	名	長野県	0	0	S 2	D	2
対戦区分	選手名	スコア				選手名	
シングルス No.1	大野 蒼真	×	0	:	8	○	西原 大海
シングルス No.2	国永 紘資	×	3	:	8	○	長尾 冠奎
ダブルス	大野 蒼真		:				西原 大海
	国永 紘資		長尾 冠奎				
開始時刻	9:02	記入者	若林 克弥	対戦記号	C11		
終了時刻	10:45	コートNo.	10				

会場	栃木県総合運動公園テニスコート	種目	少年男子	1回戦
----	-----------------	----	------	-----

対戦チーム	No.	34	トータルスコア				35
	名	石川県	0	0	S 2	D	2
対戦区分	選手名	スコア				選手名	
シングルス No.1	田上 權斗	×	3	:	8	○	楠 波琉音
シングルス No.2	角谷 亮	×	8	:	9	○	中原 仁誇
ダブルス	田上 權斗		:				楠 波琉音
	角谷 亮		中原 仁誇				
開始時刻	9:06	記入者	若林 克弥	対戦記号	C12		
終了時刻	11:00	コートNo.	14				

会場	栃木県総合運動公園テニスコート	種目	少年男子	1回戦
----	-----------------	----	------	-----

対戦チーム	No.	38	トータルスコア				39
	名	山形県	0	0	S 2	D	2
対戦区分	選手名	スコア				選手名	
シングルス No.1	池野 匠	×	1	:	8	○	水澤 康生
シングルス No.2	遠藤 大空	×	3	:	8	○	横堀 陽太郎
ダブルス	池野 匠		:				水澤 康生
	遠藤 大空		横堀 陽太郎				
開始時刻	9:05	記入者	若林 克弥	対戦記号	C13		
終了時刻	10:45	コートNo.	7				

会場	栃木県総合運動公園テニスコート	種目	少年男子	1回戦
----	-----------------	----	------	-----

対戦チーム	No.	44	トータルスコア				45
	名	栃木県	2	2	S 0	D	0
対戦区分	選手名	スコア				選手名	
シングルス No.1	笹本 龍哉	○	8	:	1	×	近藤 曜司
シングルス No.2	石橋 万佐希	○	8	:	4	×	友貞 喜恵
ダブルス	笹本 龍哉		:				近藤 曜司
	石橋 万佐希		友貞 喜恵				
開始時刻	9:06	記入者	若林 克弥	対戦記号	C15		
終了時刻	10:52	コートNo.	5				

会場	栃木県総合運動公園テニスコート	種目	少年男子	1回戦
----	-----------------	----	------	-----

対戦チーム	No.	46	0				47
	名	神奈川県	2	2	S 0	D	0
対戦区分	選手名	スコア				選手名	
シングルス No.1	石島 丈慈	○	9	:	7	×	織田 能毅
シングルス No.2	坂本 健英	○	8	:	4	×	小野 陽杜
ダブルス	石島 丈慈		:				織田 能毅
	坂本 健英		小野 陽杜				
開始時刻	9:05	記入者	若林 克弥	対戦記号	C16		
終了時刻	11:25	コートNo.	6				

記録記入表 2回戦(1/2)

会場	栃木県総合運動公園テニスコート	種目	少年男子	2回戦	会場	栃木県総合運動公園テニスコート	種目	少年男子	2回戦
----	-----------------	----	------	-----	----	-----------------	----	------	-----

対戦チーム	No.	1	トータルスコア			3
	名	愛媛県	2	1 S 1 1 D 0	1	茨城県
対戦区分	選手名	スコア			選手名	
シングルス No.1	濱永 佐介	×	6 : 8	○	島巡 巧海	
シングルス No.2	薦田 直哉	○	8 : 4	×	上方 拓真	
ダブルス	濱永 佐介	○	8 : 4	×	島巡 巧海	
	薦田 直哉				上方 拓真	
開始時刻	14:23	記入者	若林 克弥	対戦記号	C17	
終了時刻	17:35	コートNo.	14			

対戦チーム	No.	5	トータルスコア			6
	名	岐阜県	2	1 S 1 1 D 0	1	滋賀県
対戦区分	選手名	スコア			選手名	
シングルス No.1	可児 優希	○	8 : 6	×	根門 寿尚	
シングルス No.2	岩井 雄大	×	5 : 8	○	森田 真ノ介	
ダブルス	可児 優希	○	9 : 7	×	根門 寿尚	
	岩井 雄大				森田 真ノ介	
開始時刻	14:10	記入者	若林 克弥	対戦記号	C18	
終了時刻	18:05	コートNo.	11			

会場	栃木県総合運動公園テニスコート	種目	少年男子	2回戦
----	-----------------	----	------	-----

対戦チーム	No.	7	トータルスコア			9
	名	鹿児島県	2	2 S 0 D	0	秋田県
対戦区分	選手名	スコア			選手名	
シングルス No.1	河野 隼也	○	8 : 6	×	原田 悠雅	
シングルス No.2	吉武 真輝	○	8 : 3	×	野坂 条	
ダブルス	河野 隼也		:		原田 悠雅	
	吉武 真輝				野坂 条	
開始時刻	13:24	記入者	若林 克弥	対戦記号	C19	
終了時刻	15:30	コートNo.	13			

会場	栃木県総合運動公園テニスコート	種目	少年男子	2回戦
----	-----------------	----	------	-----

対戦チーム	No.	11	トータルスコア			12
	名	沖縄県	0	0 S 2 D	2	大阪府
対戦区分	選手名	スコア			選手名	
シングルス No.1	我謝 慎	×	6 : 8	○	大桐 壮央	
シングルス No.2	谷口 結風	×	3 : 8	○	永山 寛基	
ダブルス	我謝 慎		:		大桐 壮央	
	谷口 結風				永山 寛基	
開始時刻	15:22	記入者	若林 克弥	対戦記号	C20	
終了時刻	16:55	コートNo.	12			

会場	栃木県総合運動公園テニスコート	種目	少年男子	2回戦
----	-----------------	----	------	-----

対戦チーム	No.	13	トータルスコア			15
	名	岡山県	2	1 S 1 1 D 0	1	三重県
対戦区分	選手名	スコア			選手名	
シングルス No.1	中西 康輔	○	9 : 8	×	真田 将吾	
シングルス No.2	藤本 理功	×	7 : 9	○	本山 知苑	
ダブルス	中西 康輔	○	9 : 8	×	真田 将吾	
	藤本 理功				本山 知苑	
開始時刻	14:37	記入者	若林 克弥	対戦記号	C21	
終了時刻	18:30	コートNo.	1			

会場	栃木県総合運動公園テニスコート	種目	少年男子	2回戦
----	-----------------	----	------	-----

対戦チーム	No.	16	トータルスコア			18
	名	福岡県	2	2 S 0 D	0	鳥取県
対戦区分	選手名	スコア			選手名	
シングルス No.1	森田 卓介	○	8 : 0	×	土海 悠太	
シングルス No.2	中島 稀里琉	○	8 : 1	×	森山 蒼太	
ダブルス	森田 卓介		:		土海 悠太	
	中島 稀里琉				森山 蒼太	
開始時刻	13:10	記入者	若林 克弥	対戦記号	C22	
終了時刻	14:30	コートNo.	15			

会場	栃木県総合運動公園テニスコート	種目	少年男子	2回戦
----	-----------------	----	------	-----

対戦チーム	No.	19	トータルスコア			21
	名	長崎県	0	0 S 2 D	2	広島県
対戦区分	選手名	スコア			選手名	
シングルス No.1	安田 圭太郎	×	1 : 8	○	大下 翔希	
シングルス No.2	南 伊織	×	0 : 8	○	窪田 晃大	
ダブルス	安田 圭太郎		:		大下 翔希	
	南 伊織				窪田 晃大	
開始時刻	14:06	記入者	若林 克弥	対戦記号	C23	
終了時刻	15:50	コートNo.	2			

会場	栃木県総合運動公園テニスコート	種目	少年男子	2回戦
----	-----------------	----	------	-----

対戦チーム	No.	22	トータルスコア			24
	名	岩手県	0	0 S 2 D	2	埼玉県
対戦区分	選手名	スコア			選手名	
シングルス No.1	中村 右京	×	2 : 8	○	山本 律	
シングルス No.2	小原 凜太郎	×	5 : 8	○	松村 康太郎	
ダブルス	中村 右京		:		山本 律	
	小原 凜太郎				松村 康太郎	
開始時刻	15:00	記入者	若林 克弥	対戦記号	C24	
終了時刻	16:55	コートNo.	16			

記録記入表 2回戦(2/2)

会場		栃木県総合運動公園テニスコート		種目	少年男子	2回戦	
対戦チーム	No.	25	トータルスコア		27		
名	千葉県	2	1 S 1	1	福井県		
			1 D 0				
対戦区分	選手名	スコア		選手名			
シングルス No.1	橋本圭史	○	8 : 5	×	大沼 広季		
シングルス No.2	中村 翼	×	2 : 8	○	木村 冬菜		
ダブルス	橋本圭史 中村 翼	○	8 : 0	×	大沼 広季 木村 冬菜		
開始時刻	13:37	記入者	若林 克弥	対戦記号	C25		
終了時刻	16:20	コートNo.	3				
会場		栃木県総合運動公園テニスコート		種目	少年男子	2回戦	
対戦チーム	No.	29	トータルスコア		30		
名	北海道	0	0 S 2	2	京都府		
			D				
対戦区分	選手名	スコア		選手名			
シングルス No.1	増田 潤之介	×	7 : 9	○	篠田 晃希		
シングルス No.2	小柳 遥人	×	3 : 8	○	崎山 耀登		
ダブルス	増田 潤之介 小柳 遥人		:		篠田 晃希 崎山 耀登		
開始時刻	15:20	記入者	若林 克弥	対戦記号	C26		
終了時刻	16:57	コートNo.	9				
会場		栃木県総合運動公園テニスコート		種目	少年男子	2回戦	
対戦チーム	No.	31	トータルスコア		33		
名	島根県	2	1 S 1	1	高知県		
			1 D 0				
対戦区分	選手名	スコア		選手名			
シングルス No.1	角 陽太	○	8 : 0	×	西原 大海		
シングルス No.2	木村 優生	×	6 : 8	○	長尾 冠奎		
ダブルス	角 陽太 木村 優生	○	8 : 1	×	西原 大海 長尾 冠奎		
開始時刻	13:10	記入者	若林 克弥	対戦記号	C27		
終了時刻	16:04	コートNo.	10				
会場		栃木県総合運動公園テニスコート		種目	少年男子	2回戦	
対戦チーム	No.	35	トータルスコア		36		
名	香川県	1	1 S 1	2	大分県		
			0 D 1				
対戦区分	選手名	スコア		選手名			
シングルス No.1	楠 波琉音	○	8 : 5	×	高妻 蘭丸		
シングルス No.2	中原 仁諒	×	0 : 8	○	川上 慶楨		
ダブルス	楠 波琉音 中原 仁諒	×	2 : 8	○	高妻 蘭丸 川上 慶楨		
開始時刻	13:25	記入者	若林 克弥	対戦記号	C28		
終了時刻	16:13	コートNo.	14				
会場		栃木県総合運動公園テニスコート		種目	少年男子	2回戦	
対戦チーム	No.	37	トータルスコア		39		
名	東京都	2	2 S 0	0	新潟県		
			D				
対戦区分	選手名	スコア		選手名			
シングルス No.1	山田 矢音	○	8 : 4	×	水澤 康生		
シングルス No.2	古姓 寛樹	○	8 : 2	×	横堀 陽太郎		
ダブルス	山田 矢音 古姓 寛樹		:		水澤 康生 横堀 陽太郎		
開始時刻	13:10	記入者	若林 克弥	対戦記号	C29		
終了時刻	15:00	コートNo.	7				
会場		栃木県総合運動公園テニスコート		種目	少年男子	2回戦	
対戦チーム	No.	40	トータルスコア		42		
名	宮城県	1	1 S 1	2	奈良県		
			0 D 1				
対戦区分	選手名	スコア		選手名			
シングルス No.1	五十嵐 涼太	×	6 : 8	○	渡辺 直生		
シングルス No.2	佐藤 颯基	○	8 : 5	×	木戸 翔太郎		
ダブルス	五十嵐 涼太 佐藤 颯基	×	7 : 9	○	渡辺 直生 木戸 翔太郎		
開始時刻	11:12	記入者	若林 克弥	対戦記号	C30		
終了時刻	14:48	コートNo.	16				
会場		栃木県総合運動公園テニスコート		種目	少年男子	2回戦	
対戦チーム	No.	43	トータルスコア		44		
名	宮崎県	2	2 S 0	0	栃木県		
			D				
対戦区分	選手名	スコア		選手名			
シングルス No.1	浅田 紘輔	○	8 : 2	×	笹本 龍哉		
シングルス No.2	大岐 優斗	○	8 : 6	×	石橋 万佐希		
ダブルス	浅田 紘輔 大岐 優斗		:		笹本 龍哉 石橋 万佐希		
開始時刻	14:40	記入者	若林 克弥	対戦記号	C31		
終了時刻	16:30	コートNo.	5				
会場		栃木県総合運動公園テニスコート		種目	少年男子	2回戦	
対戦チーム	No.	46	トータルスコア		48		
名	神奈川県	0	0 S 2	2	兵庫県		
			D				
対戦区分	選手名	スコア		選手名			
シングルス No.1	石島 丈慈	×	0 : 8	○	原崎 朝陽		
シングルス No.2	坂本 健英	×	5 : 8	○	唐津 裕貴		
ダブルス	石島 丈慈 坂本 健英		:		原崎 朝陽 唐津 裕貴		
開始時刻	15:27	記入者	若林 克弥	対戦記号	C32		
終了時刻	16:50	コートNo.	15				

記録記入表 3回戦

会場	栃木県総合運動公園テニスコート	種目	少年男子	3回戦	会場	栃木県総合運動公園テニスコート	種目	少年男子	3回戦
----	-----------------	----	------	-----	----	-----------------	----	------	-----

対戦チーム	No.	1	トータルスコア			5
	名	愛媛県	2	1 S 1 1 D 0	1	岐阜県
対戦区分	選手名	スコア			選手名	
シングルス No.1	濱永 佐介	×	5 : 8	○	可児 優希	
シングルス No.2	薦田 直哉	○	8 : 4	×	岩井 雄大	
ダブルス	濱永 佐介	○	8 : 4	×	可児 優希	
	薦田 直哉				岩井 雄大	
開始時刻	11:36	記入者	若林 克弥	対戦記号	C33	
終了時刻	14:33	コートNo.	1			

対戦チーム	No.	7	トータルスコア			12
	名	鹿児島県	0	0 S 2 D	2	大阪府
対戦区分	選手名	スコア			選手名	
シングルス No.1	河野 隼也	×	6 : 8	○	大桐 壮央	
シングルス No.2	吉武 真輝	×	1 : 8	○	永山 寛基	
ダブルス	河野 隼也				大桐 壮央	
	吉武 真輝				永山 寛基	
開始時刻	13:00	記入者	若林 克弥	対戦記号	C34	
終了時刻	14:40	コートNo.	2			

会場	栃木県総合運動公園テニスコート	種目	少年男子	3回戦
----	-----------------	----	------	-----

対戦チーム	No.	13	トータルスコア			16
	名	岡山県	2	2 S 0 D	0	福岡県
対戦区分	選手名	スコア			選手名	
シングルス No.1	中西 康輔	○	8 : 3	×	森田 皐介	
シングルス No.2	藤本 理功	○	8 : 5	×	中島 稀里琉	
ダブルス	中西 康輔				森田 皐介	
	藤本 理功				中島 稀里琉	
開始時刻	12:18	記入者	若林 克弥	対戦記号	C35	
終了時刻	14:04	コートNo.	3			

会場	栃木県総合運動公園テニスコート	種目	少年男子	3回戦
----	-----------------	----	------	-----

対戦チーム	No.	21	トータルスコア			24
	名	広島県	0	0 S 2 D	2	埼玉県
対戦区分	選手名	スコア			選手名	
シングルス No.1	大下 翔希	×	1 : 8	○	山本 律	
シングルス No.2	窪田 晃大	×	6 : 8	○	松村 康太郎	
ダブルス	大下 翔希				山本 律	
	窪田 晃大				松村 康太郎	
開始時刻	12:01	記入者	若林 克弥	対戦記号	C36	
終了時刻	13:45	コートNo.	4			

会場	栃木県総合運動公園テニスコート	種目	少年男子	3回戦
----	-----------------	----	------	-----

対戦チーム	No.	25	トータルスコア			30
	名	千葉県	1	1 S 1 0 D 1	2	京都府
対戦区分	選手名	スコア			選手名	
シングルス No.1	橋本圭史	○	8 : 2	×	篠田 晃希	
シングルス No.2	中村 翼	×	1 : 8	○	崎山 耀登	
ダブルス	橋本圭史	×	5 : 8	○	篠田 晃希	
	中村 翼				崎山 耀登	
開始時刻	12:17	記入者	若林 克弥	対戦記号	C37	
終了時刻	14:40	コートNo.	5			

会場	栃木県総合運動公園テニスコート	種目	少年男子	3回戦
----	-----------------	----	------	-----

対戦チーム	No.	31	トータルスコア			36
	名	島根県	0	0 S 2 D	2	大分県
対戦区分	選手名	スコア			選手名	
シングルス No.1	角 陽太	×	6 : 8	○	高妻 蘭丸	
シングルス No.2	木村 優生	×	5 : 8	○	川上 慶楨	
ダブルス	角 陽太				高妻 蘭丸	
	木村 優生				川上 慶楨	
開始時刻	11:22	記入者	若林 克弥	対戦記号	C38	
終了時刻	13:35	コートNo.	11			

会場	栃木県総合運動公園テニスコート	種目	少年男子	3回戦
----	-----------------	----	------	-----

対戦チーム	No.	37	トータルスコア			42
	名	東京都	2	1 S 1 1 D 0	1	奈良県
対戦区分	選手名	スコア			選手名	
シングルス No.1	山田 矢音	×	6 : 8	○	渡辺 直生	
シングルス No.2	古姓 寛樹	○	8 : 2	×	木戸 翔太郎	
ダブルス	山田 矢音	○	8 : 2	×	渡辺 直生	
	古姓 寛樹				木戸 翔太郎	
開始時刻	12:20	記入者	若林 克弥	対戦記号	C39	
終了時刻	15:15	コートNo.	12			

会場	栃木県総合運動公園テニスコート	種目	少年男子	3回戦
----	-----------------	----	------	-----

対戦チーム	No.	43	トータルスコア			48
	名	宮崎県	1	1 S 1 0 D 1	2	兵庫県
対戦区分	選手名	スコア			選手名	
シングルス No.1	浅田 紘輔	×	2 : 8	○	原崎 朝陽	
シングルス No.2	大岐 優斗	○	8 : 3	×	唐津 裕貴	
ダブルス	浅田 紘輔	×	6 : 8	○	原崎 朝陽	
	大岐 優斗				唐津 裕貴	
開始時刻	11:35	記入者	若林 克弥	対戦記号	C40	
終了時刻	14:05	コートNo.	13			

記録記入表 準々決勝戦

会場		栃木県総合運動公園テニスコート		種目	少年男子	準々決勝戦	
対戦チーム	No.	1	トータルスコア		12		
名		愛媛県	2	2 S 0 D	0	大阪府	
対戦区分	選手名	スコア		選手名			
シングルス No.1	濱永 佐介	○	8 : 3	×	大桐 壮央		
シングルス No.2	薦田 直哉	○	8 : 3	×	永山 寛基		
ダブルス	濱永 佐介 薦田 直哉		:		大桐 壮央 永山 寛基		
開始時刻	9:10	記入者	若林 克弥	対戦記号	C41		
終了時刻	10:48	コートNo.	2				

会場		栃木県総合運動公園テニスコート		種目	少年男子	準々決勝戦	
対戦チーム	No.	13	トータルスコア		24		
名		岡山県	2	1 S 1 1 D 0	1	埼玉県	
対戦区分	選手名	スコア		選手名			
シングルス No.1	中西 康輔	○	8 : 2	×	山本 律		
シングルス No.2	藤本 理功	×	8 : 9	○	松村 康太郎		
ダブルス	中西 康輔 藤本 理功	○	9 : 8	×	山本 律 松村 康太郎		
開始時刻	9:12	記入者	若林 克弥	対戦記号	C42		
終了時刻	13:05	コートNo.	3				

会場		栃木県総合運動公園テニスコート		種目	少年男子	準々決勝戦	
対戦チーム	No.	30	トータルスコア		36		
名		京都府	1	1 S 1 0 D 1	2	大分県	
対戦区分	選手名	スコア		選手名			
シングルス No.1	篠田 晃希	×	2 : 8	○	高妻 蘭丸		
シングルス No.2	崎山 耀登	○	8 : 5	×	川上 慶楨		
ダブルス	篠田 晃希 崎山 耀登	×	6 : 8	○	高妻 蘭丸 川上 慶楨		
開始時刻	9:07	記入者	若林 克弥	対戦記号	C43		
終了時刻	11:55	コートNo.	4				

会場		栃木県総合運動公園テニスコート		種目	少年男子	準々決勝戦	
対戦チーム	No.	37	トータルスコア		48		
名		東京都	2	1 S 1 1 D 0	1	兵庫県	
対戦区分	選手名	スコア		選手名			
シングルス No.1	山田 矢音	×	2 : 8	○	原崎 朝陽		
シングルス No.2	古姓 寛樹	○	8 : 5	×	唐津 裕貴		
ダブルス	山田 矢音 古姓 寛樹	○	8 : 5	×	原崎 朝陽 唐津 裕貴		
開始時刻	9:00	記入者	若林 克弥	対戦記号	C44		
終了時刻	12:10	コートNo.	5				

記録記入表 準決勝戦 5~8位決定1回戦

会場		栃木県総合運動公園テニスコート		種目	少年男子	準決勝戦	
対戦チーム	No.	1	トータルスコア		13		
名		愛媛県	1	1 S 1 0 D 1	2	岡山県	
対戦区分	選手名	スコア		選手名			
シングルス No.1	濱永 佐介	×	4 : 8	○	中西 康輔		
シングルス No.2	薦田 直哉	○	8 : 3	×	藤本 理功		
ダブルス	濱永 佐介 薦田 直哉	×	5 : 8	○	中西 康輔 藤本 理功		
開始時刻	14:01	記入者	若林 克弥	対戦記号	C45		
終了時刻	16:59	コートNo.	4				

会場		栃木県総合運動公園テニスコート		種目	少年男子	準決勝戦	
対戦チーム	No.	36	トータルスコア		37		
名		大分県	2	1 S 1 1 D 0	1	東京都	
対戦区分	選手名	スコア		選手名			
シングルス No.1	高妻 蘭丸	○	8 : 6	×	山田 矢音		
シングルス No.2	川上 慶楨	×	7 : 9	○	古姓 寛樹		
ダブルス	高妻 蘭丸 川上 慶楨	○	9 : 8	×	山田 矢音 古姓 寛樹		
開始時刻	13:10	記入者	若林 克弥	対戦記号	C46		
終了時刻	17:00	コートNo.	5				

会場		栃木県総合運動公園テニスコート		種目	少年男子	5~8位決定1回戦	
----	--	-----------------	--	----	------	-----------	--

会場		宇都宮市屋板運動公園庭球場		種目	少年男子	5~8位決定1回戦	
対戦チーム	No.	12	トータルスコア		24		
名		大阪府	0	0 S 2 D	2	埼玉県	
対戦区分	選手名	スコア		選手名			
シングルス No.1	大桐 壮央	×	3 : 8	○	山本 律		
シングルス No.2	永山 寛基	×	6 : 8	○	松村 康太郎		
ダブルス	大桐 壮央 永山 寛基		:		山本 律 松村 康太郎		
開始時刻	13:58	記入者	若林 克弥	対戦記号	C48		
終了時刻	15:40	コートNo.	2				

会場		宇都宮市屋板運動公園庭球場		種目	少年男子	5~8位決定1回戦	
対戦チーム	No.	30	トータルスコア		48		
名		京都府	1	1 S 1 0 D 1	2	兵庫県	
対戦区分	選手名	スコア		選手名			
シングルス No.1	篠田 晃希	×	4 : 8	○	原崎 朝陽		
シングルス No.2	崎山 耀登	○	9 : 8	×	唐津 裕貴		
ダブルス	篠田 晃希 崎山 耀登	×	1 : 8	○	原崎 朝陽 唐津 裕貴		
開始時刻	13:20	記入者	若林 克弥	対戦記号	C49		
終了時刻	16:05	コートNo.	3				

記録記入表 7・8位決定戦 5・6位決定戦 3・4位決定戦 決勝戦

会場 栃木県総合運動公園テニスコート 種目 少年男子 7・8位決定戦

会場 栃木県総合運動公園テニスコート 種目 少年男子 5・6位決定戦

対戦チーム	No.	12	トータルスコア			30
	名	大阪府	2	2 S 0	0	京都府
対戦区分	選手名	スコア			選手名	
シングルス No.1	大桐 壮央	○	8 : 4	×	篠田 晃希	
シングルス No.2	永山 寛基	○	9 : 7	×	崎山 耀登	
ダブルス	大桐 壮央 永山 寛基		:		篠田 晃希 崎山 耀登	
開始時刻	9:07	記入者	若林 克弥	対戦記号	C50	
終了時刻	10:37	コートNo.	1			

対戦チーム	No.	24	トータルスコア			48
	名	埼玉県	0	0 S 2	2	兵庫県
対戦区分	選手名	スコア			選手名	
シングルス No.1	山本 律	×	3 : 8	○	原崎 朝陽	
シングルス No.2	松村 康太郎	×	1 : 8	○	唐津 裕貴	
ダブルス	山本 律 松村 康太郎		:		原崎 朝陽 唐津 裕貴	
開始時刻	9:00	記入者	若林 克弥	対戦記号	C51	
終了時刻	10:32	コートNo.	2			

会場 栃木県総合運動公園テニスコート 種目 少年男子 3・4位決定戦

会場 栃木県総合運動公園テニスコート 種目 少年男子 決勝戦

対戦チーム	No.	1	トータルスコア			37
	名	愛媛県	2	1 S 1	1	東京都
対戦区分	選手名	スコア			選手名	
シングルス No.1	濱永 佐介	×	3 : 8	○	山田 矢音	
シングルス No.2	薦田 直哉	○	8 : 2	×	古姓 寛樹	
ダブルス	濱永 佐介 薦田 直哉	○	8 : 4	×	山田 矢音 古姓 寛樹	
開始時刻	9:12	記入者	若林 克弥	対戦記号	C52	
終了時刻	12:08	コートNo.	5			

対戦チーム	No.	13	トータルスコア			36
	名	岡山県	0	0 S 2	2	大分県
対戦区分	選手名	スコア			選手名	
シングルス No.1	中西 康輔	×	2 : 8	○	高妻 蘭丸	
シングルス No.2	藤本 理功	×	3 : 8	○	川上 慶楨	
ダブルス	中西 康輔 藤本 理功		:		高妻 蘭丸 川上 慶楨	
開始時刻	9:14	記入者	若林 克弥	対戦記号	C47	
終了時刻	10:37	コートNo.	5			



いちご一会とちぎ国体（第77回国民体育大会）テニス競技 組合せ表

様式5

【少年女子】

会場 栃木県総合運動公園テニスコート

都道府県名	10月2日	10月3日		10月4日		10月5日	10月4日		10月3日		10月2日	都道府県名
	1回戦	2回戦	3回戦	準々決勝	準決勝	決勝	準決勝	準々決勝	3回戦	2回戦	1回戦	
① 1 長野県												福 岡 県 25 ⑤
2 高知県												茨城県 26
3 宮崎県												福井県 27
4 千葉県												長崎県 28
5 沖縄県												岩手県 29
6 滋賀県												佐賀県 30
7 岐阜県												石川県 31
8 大分県												奈良県 32
9 徳島県												山形県 33
10 山梨県												埼玉県 34
11 三重県												島根県 35
⑦ 12 神奈川県												東京都 36 ④
③ 13 大阪府												静岡県 37 ⑥
14 青森県												岡山県 38
15 秋田県												和歌山県 39
16 宮城県												北海道 40
17 B Y E												京都府 41
18 鳥取県												富山県 42
19 群馬県												鹿児島県 43
20 熊本県												香川県 44
21 広島県												兵庫県 45
22 新潟県												愛媛県 46
23 栃木県												福島県 47
⑧ 24 山口県												愛知県 48 ②

順位決定戦	岐阜県	大阪府	2-1	7・8位決定戦	岐阜県	福岡県	2-0	5・6位決定戦	大阪府	静岡県	2-1	3・4位決定戦	長野県	埼玉県	2-1
	大阪府	福岡県	2-0		福岡県	静岡県	2-1		静岡県	埼玉県	2-1		埼玉県		
	福岡県	静岡県	2-0												
	静岡県														

【シード順位】 ①長野県 ②愛知県 ③大阪府 ④東京都 ⑤福岡県 ⑥静岡県 ⑦神奈川県 ⑧山口県

記録記入表 1回戦(1/2)

会場	栃木県総合運動公園テニスコート	種目	少年女子	1回戦
----	-----------------	----	------	-----

対戦チーム	No.	2	トータルスコア				3
	名	高知県	0	0	S	2	2
対戦区分	選手名	スコア				選手名	
シングルス No.1	山中 麟	×	5	:	8	○	飛松 杏奈
シングルス No.2	平野 礼菜	×	2	:	8	○	渡邊 華凜
ダブルス	山中 麟 平野 礼菜		:				飛松 杏奈 渡邊 華凜
開始時刻	11:08	記入者	若林 克弥	対戦記号	D1		
終了時刻	12:50	コートNo.	10				

会場	栃木県総合運動公園テニスコート	種目	少年女子	1回戦
----	-----------------	----	------	-----

対戦チーム	No.	4	トータルスコア				5
	名	千葉県	0	0	S	2	2
対戦区分	選手名	スコア				選手名	
シングルス No.1	小野 陽菜	×	5	:	8	○	水口 由貴
シングルス No.2	菊池 綾実	×	5	:	8	○	新城 英万
ダブルス	小野 陽菜 菊池 綾実		:				水口 由貴 新城 英万
開始時刻	12:50	記入者	若林 克弥	対戦記号	D2		
終了時刻	15:02	コートNo.	12				

会場	栃木県総合運動公園テニスコート	種目	少年女子	1回戦
----	-----------------	----	------	-----

対戦チーム	No.	8	トータルスコア				9
	名	大分県	0	0	S	2	2
対戦区分	選手名	スコア				選手名	
シングルス No.1	野口 愛菜	×	2	:	8	○	西森 暖乃
シングルス No.2	工藤 里菜	×	4	:	8	○	中海 歩夢
ダブルス	野口 愛菜 工藤 里菜		:				西森 暖乃 中海 歩夢
開始時刻	11:10	記入者	若林 克弥	対戦記号	D3		
終了時刻	12:50	コートNo.	7				

会場	栃木県総合運動公園テニスコート	種目	少年女子	1回戦
----	-----------------	----	------	-----

対戦チーム	No.	10	トータルスコア				11
	名	山梨県	0	0	S	2	2
対戦区分	選手名	スコア				選手名	
シングルス No.1	山田 理莉子	×	3	:	8	○	林 妃鞠
シングルス No.2	穴水 姫奈乃	×	6	:	8	○	後藤 苺衣
ダブルス	山田 理莉子 穴水 姫奈乃		:				林 妃鞠 後藤 苺衣
開始時刻	12:38	記入者	若林 克弥	対戦記号	D4		
終了時刻	14:20	コートNo.	1				

会場	栃木県総合運動公園テニスコート	種目	少年女子	1回戦
----	-----------------	----	------	-----

対戦チーム	No.	14	トータルスコア				15
	名	青森県	0	0	S	2	2
種目	選手名	スコア				選手名	
シングルス No.1	番沢 伊吹	×	1	:	8	○	泉 穂乃花
シングルス No.2	七尾 日向子	×	3	:	8	○	佐々木 実夕
ダブルス	番沢 伊吹 七尾 日向子		:				泉 穂乃花 佐々木 実夕
開始時刻	11:35	記入者	若林 克弥	対戦記号	D5		
終了時刻	13:02	コートNo.	13				

会場	栃木県総合運動公園テニスコート	種目	少年女子	1回戦
----	-----------------	----	------	-----

対戦チーム	No.	20	トータルスコア				21
	名	熊本県	0	0	S	2	2
種目	選手名	スコア				選手名	
シングルス No.1	竹谷 玲美	×	1	:	8	○	井上 季子
シングルス No.2	荒巻 美結	×	0	:	8	○	上野 梨咲
ダブルス	竹谷 玲美 荒巻 美結		:				井上 季子 上野 梨咲
開始時刻	12:50	記入者	若林 克弥	対戦記号	D7		
終了時刻	14:05	コートNo.	2				

会場	栃木県総合運動公園テニスコート	種目	少年女子	1回戦
----	-----------------	----	------	-----

対戦チーム	No.	22	トータルスコア				23
	名	新潟県	1	1	S	1	2
対戦区分	選手名	スコア				選手名	
シングルス No.1	渡邊 希颯	×	3	:	8	○	石井 絢
シングルス No.2	畑川 ひかり	○	8	:	4	×	平野 愛実
ダブルス	渡邊 希颯 畑川 ひかり	×	5	:	8	○	石井 絢 平野 愛実
開始時刻	11:20	記入者	若林 克弥	対戦記号	D8		
終了時刻	14:33	コートNo.	5				

記録記入表 1回戦(2/2)

会場	栃木県総合運動公園テニスコート	種目	少年女子	1回戦
----	-----------------	----	------	-----

対戦チーム	No.	26	トータルスコア				27
	名	茨城県	2	2	S 0	D	0
対戦区分	選手名	スコア				選手名	
シングルス No.1	齋藤 咲希	○	8	:	4	×	白崎 望愛
シングルス No.2	二瓶 ひなた	○	8	:	5	×	清水 瑠愛
ダブルス	齋藤 咲希	:				白崎 望愛	
	二瓶 ひなた	:				清水 瑠愛	
開始時刻	11:12	記入者	若林 克弥	対戦記号	D9		
終了時刻	13:20	コートNo.	3	対戦記号	D9		

会場	栃木県総合運動公園テニスコート	種目	少年女子	1回戦
----	-----------------	----	------	-----

対戦チーム	No.	28	トータルスコア				29
	名	長崎県	1	1	S 1	D 1	2
対戦区分	選手名	スコア				選手名	
シングルス No.1	福田 紗月	○	8	:	4	×	佐々木 怜
シングルス No.2	森山 和夏	×	6	:	8	○	八重樫 瑠子
ダブルス	福田 紗月	:				佐々木 怜	
	森山 和夏	:				八重樫 瑠子	
開始時刻	11:35	記入者	若林 克弥	対戦記号	D10		
終了時刻	15:22	コートNo.	6	対戦記号	D10		

会場	栃木県総合運動公園テニスコート	種目	少年女子	1回戦
----	-----------------	----	------	-----

対戦チーム	No.	32	トータルスコア				33
	名	奈良県	2	2	S 0	D	0
対戦区分	選手名	スコア				選手名	
シングルス No.1	岡田 凜	○	8	:	4	×	茂木 音羽
シングルス No.2	大塚 梢夏	○	9	:	7	×	石澤 萌々子
ダブルス	岡田 凜	:				茂木 音羽	
	大塚 梢夏	:				石澤 萌々子	
開始時刻	11:55	記入者	若林 克弥	対戦記号	D11		
終了時刻	14:09	コートNo.	4	対戦記号	D11		

会場	宇都宮市屋板運動公園庭球場	種目	少年女子	1回戦
----	---------------	----	------	-----

対戦チーム	No.	34	トータルスコア				35
	名	埼玉県	2	2	S 0	D	0
対戦区分	選手名	スコア				選手名	
シングルス No.1	小高 未織	○	8	:	5	×	加藤 那菜
シングルス No.2	松田 光	○	8	:	2	×	岩本 理沙
ダブルス	小高 未織	:				加藤 那菜	
	松田 光	:				岩本 理沙	
開始時刻	12:28	記入者	若林 克弥	対戦記号	D12		
終了時刻	14:08	コートNo.	11	対戦記号	D12		

会場	栃木県総合運動公園テニスコート	種目	少年女子	1回戦
----	-----------------	----	------	-----

対戦チーム	No.	38	トータルスコア				39
	名	岡山県	2	2	S 0	D	0
対戦区分	選手名	スコア				選手名	
シングルス No.1	戸坂 文音	○	8	:	3	×	吉田 沙蘭
シングルス No.2	原田 遥	○	8	:	5	×	柳 綺実
ダブルス	戸坂 文音	:				吉田 沙蘭	
	原田 遥	:				柳 綺実	
開始時刻	11:10	記入者	若林 克弥	対戦記号	D13		
終了時刻	13:00	コートNo.	15	対戦記号	D13		

会場	栃木県総合運動公園テニスコート	種目	少年女子	1回戦
----	-----------------	----	------	-----

対戦チーム	No.	40	トータルスコア				41
	名	北海道	1	1	S 1	D 1	2
対戦区分	選手名	スコア				選手名	
シングルス No.1	小坂 麻陽	○	8	:	6	×	川口 日菜紗
シングルス No.2	藤本 菜那	×	8	:	9	○	藤田 佳乃
ダブルス	小坂 麻陽	:				川口 日菜紗	
	藤本 菜那	:				藤田 佳乃	
開始時刻	11:10	記入者	若林 克弥	対戦記号	D14		
終了時刻	15:12	コートNo.	9	対戦記号	D14		

会場	栃木県総合運動公園テニスコート	種目	少年女子	1回戦
----	-----------------	----	------	-----

対戦チーム	No.	44	トータルスコア				45
	名	香川県	0	0	S 2	D	2
対戦区分	選手名	スコア				選手名	
シングルス No.1	堀家 那菜	×	6	:	8	○	吉田 梨真
シングルス No.2	植田 彩夢	×	2	:	8	○	中村 藍
ダブルス	堀家 那菜	:				吉田 梨真	
	植田 彩夢	:				中村 藍	
開始時刻	11:30	記入者	若林 克弥	対戦記号	D15		
終了時刻	13:13	コートNo.	14	対戦記号	D15		

会場	宇都宮市屋板運動公園庭球場	種目	少年女子	1回戦
----	---------------	----	------	-----

対戦チーム	No.	46	トータルスコア				47
	名	愛媛県	0	0	S 2	D	2
対戦区分	選手名	スコア				選手名	
シングルス No.1	濱田 暖菜	×	5	:	8	○	志賀 亜希奈
シングルス No.2	近藤 唯	×	6	:	8	○	中澤 楓
ダブルス	濱田 暖菜	:				志賀 亜希奈	
	近藤 唯	:				中澤 楓	
開始時刻	12:55	記入者	若林 克弥	対戦記号	D16		
終了時刻	15:05	コートNo.	8	対戦記号	D16		

記録記入表 2回戦(1/2)

会場 栃木県総合運動公園テニスコート 種目 少年女子 2回戦

対戦チーム	No.	1	トータルスコア				3
	名	長野県	2	2	S	0	0
対戦区分	選手名	スコア				選手名	
シングルス No.1	吉田 琴美	○	8	:	4	×	飛松 杏奈
シングルス No.2	砂田 未樹	○	8	:	6	×	渡邊 華凜
ダブルス	吉田 琴美 砂田 未樹		:				飛松 杏奈 渡邊 華凜
開始時刻	9:10	記入者	若林 克弥		対戦記号	D17	
終了時刻	11:12	コートNo.	1				

会場 栃木県総合運動公園テニスコート 種目 少年女子 2回戦

対戦チーム	No.	5	トータルスコア				6
	名	沖縄県	2	1	S	1	1
対戦区分	選手名	スコア				選手名	
シングルス No.1	水口 由貴	×	5	:	8	○	菊地 紗加
シングルス No.2	新城 英万	○	8	:	5	×	岩野 美玖
ダブルス	水口 由貴 新城 英万	○	8	:	3	×	菊地 紗加 岩野 美玖
開始時刻	9:09	記入者	若林 克弥		対戦記号	D18	
終了時刻	12:33	コートNo.	2				

会場 栃木県総合運動公園テニスコート 種目 少年女子 2回戦

対戦チーム	No.	7	トータルスコア				9
	名	岐阜県	2	1	S	1	1
対戦区分	選手名	スコア				選手名	
シングルス No.1	池戸 悠希子	○	8	:	5	×	西森 暖乃
シングルス No.2	久世 一姫	×	4	:	8	○	中海 歩夢
ダブルス	池戸 悠希子 久世 一姫	○	8	:	1	×	西森 暖乃 中海 歩夢
開始時刻	9:08	記入者	若林 克弥		対戦記号	D19	
終了時刻	12:03	コートNo.	3				

会場 栃木県総合運動公園テニスコート 種目 少年女子 2回戦

対戦チーム	No.	11	トータルスコア				12
	名	三重県	2	2	S	0	0
対戦区分	選手名	スコア				選手名	
シングルス No.1	林 妃鞠	○	9	:	8	×	金巻 知里
シングルス No.2	後藤 莓衣	○	8	:	4	×	北原 結乃
ダブルス	林 妃鞠 後藤 莓衣		:				金巻 知里 北原 結乃
開始時刻	9:10	記入者	若林 克弥		対戦記号	D20	
終了時刻	11:41	コートNo.	4				

会場 栃木県総合運動公園テニスコート 種目 少年女子 2回戦

対戦チーム	No.	13	トータルスコア				15
	名	大阪府	2	2	S	0	0
種目	選手名	スコア				選手名	
シングルス No.1	千葉 陽葵	○	8	:	0	×	泉 穂乃花
シングルス No.2	田邑 来未	○	8	:	2	×	佐々木 実夕
ダブルス	千葉 陽葵 田邑 来未		:				泉 穂乃花 佐々木 実夕
開始時刻	9:10	記入者	若林 克弥		対戦記号	D21	
終了時刻	10:24	コートNo.	6				

会場 栃木県総合運動公園テニスコート 種目 少年女子 2回戦

対戦チーム	No.	16	トータルスコア				18
	名	宮城県	2	2	S	0	0
種目	選手名	スコア				選手名	
シングルス No.1	鈴木 梨愛	○	8	:	5	×	櫻井 友子
シングルス No.2	夜野 光莉	○	8	:	4	×	濱家 果子
ダブルス	鈴木 梨愛 夜野 光莉		:				櫻井 友子 濱家 果子
開始時刻	9:09	記入者	若林 克弥		対戦記号	D22	
終了時刻	11:00	コートNo.	7				

会場 栃木県総合運動公園テニスコート 種目 少年女子 2回戦

対戦チーム	No.	19	トータルスコア				21
	名	群馬県	0	0	S	2	2
対戦区分	選手名	スコア				選手名	
シングルス No.1	松本 多恵	×	1	:	8	○	井上 季子
シングルス No.2	樋口 眞葵	×	3	:	8	○	上野 梨咲
ダブルス	松本 多恵 樋口 眞葵		:				井上 季子 上野 梨咲
開始時刻	9:10	記入者	若林 克弥		対戦記号	D23	
終了時刻	10:28	コートNo.	8				

会場 栃木県総合運動公園テニスコート 種目 少年女子 2回戦

対戦チーム	No.	23	トータルスコア				24
	名	栃木県	1	1	S	1	2
対戦区分	選手名	スコア				選手名	
シングルス No.1	石井 絢	○	8	:	4	×	長谷川 晴佳
シングルス No.2	平野 愛実	×	5	:	8	○	藤永 萌花
ダブルス	石井 絢 平野 愛実	×	1	:	8	○	長谷川 晴佳 藤永 萌花
開始時刻	9:12	記入者	若林 克弥		対戦記号	D24	
終了時刻	12:05	コートNo.	5				

記録記入表 2回戦(2/2)

会場 栃木県総合運動公園テニスコート 種目 少年女子 2回戦

対戦チーム	No.	25	トータルスコア				26
	名	福岡県	2	2	S	0	0
対戦区分	選手名	スコア				選手名	
シングルス No.1	小林 杏菜	○	8	:	3	×	齋藤 咲希
シングルス No.2	住吉 凜	○	8	:	4	×	二瓶 ひなた
ダブルス	小林 杏菜 住吉 凜	:				齋藤 咲希 二瓶 ひなた	
開始時刻	9:00	記入者	若林 克弥	対戦記号	D25		
終了時刻	10:55	コートNo.	9				

会場 栃木県総合運動公園テニスコート 種目 少年女子 2回戦

対戦チーム	No.	29	トータルスコア				30
	名	岩手県	2	1	S	1	1
対戦区分	選手名	スコア				選手名	
シングルス No.1	佐々木 怜	○	8	:	5	×	毛利 優奈
シングルス No.2	八重樫 瑠子	×	3	:	8	○	田嶋 優里奈
ダブルス	佐々木 怜 八重樫 瑠子	○	8	:	4	×	毛利 優奈 田嶋 優里奈
開始時刻	9:10	記入者	若林 克弥	対戦記号	D26		
終了時刻	12:05	コートNo.	10				

会場 栃木県総合運動公園テニスコート 種目 少年女子 2回戦

対戦チーム	No.	31	トータルスコア				32
	名	石川県	0	0	S	2	2
対戦区分	選手名	スコア				選手名	
シングルス No.1	石田 紗矢	×	2	:	8	○	岡田 凜
シングルス No.2	田中 愛純	×	8	:	9	○	大塚 梢夏
ダブルス	石田 紗矢 田中 愛純	:				岡田 凜 大塚 梢夏	
開始時刻	9:02	記入者	若林 克弥	対戦記号	D27		
終了時刻	11:15	コートNo.	11				

会場 栃木県総合運動公園テニスコート 種目 少年女子 2回戦

対戦チーム	No.	34	トータルスコア				36
	名	埼玉県	2	1	S	1	1
対戦区分	選手名	スコア				選手名	
シングルス No.1	小高 未織	○	8	:	1	×	大脇 結衣
シングルス No.2	松田 光	×	5	:	8	○	前田 璃緒
ダブルス	小高 未織 松田 光	○	8	:	3	×	大脇 結衣 前田 璃緒
開始時刻	9:11	記入者	若林 克弥	対戦記号	D28		
終了時刻	12:04	コートNo.	12				

会場 栃木県総合運動公園テニスコート 種目 少年女子 2回戦

対戦チーム	No.	37	トータルスコア				38
	名	静岡県	2	2	S	0	0
種目	選手名	スコア				選手名	
シングルス No.1	櫻田 しずか	○	8	:	5	×	戸坂 文音
シングルス No.2	小池 芽衣	○	8	:	6	×	原田 遥
ダブルス	櫻田 しずか 小池 芽衣	:				戸坂 文音 原田 遥	
開始時刻	9:07	記入者	若林 克弥	対戦記号	D29		
終了時刻	11:11	コートNo.	13				

会場 栃木県総合運動公園テニスコート 種目 少年女子 2回戦

対戦チーム	No.	41	トータルスコア				42
	名	京都府	2	2	S	0	0
種目	選手名	スコア				選手名	
シングルス No.1	川口 日菜紗	○	8	:	6	×	上田 晴菜
シングルス No.2	藤田 佳乃	○	8	:	4	×	伊藤 千遥
ダブルス	川口 日菜紗 藤田 佳乃	:				上田 晴菜 伊藤 千遥	
開始時刻	9:10	記入者	若林 克弥	対戦記号	D30		
終了時刻	11:00	コートNo.	14				

会場 栃木県総合運動公園テニスコート 種目 少年女子 2回戦

対戦チーム	No.	43	トータルスコア				45
	名	鹿児島県	2	2	S	0	0
対戦区分	選手名	スコア				選手名	
シングルス No.1	梶原 慈佳	○	9	:	7	×	吉田 梨真
シングルス No.2	岡村 凜那	○	8	:	6	×	中村 藍
ダブルス	梶原 慈佳 岡村 凜那	:				吉田 梨真 中村 藍	
開始時刻	9:09	記入者	若林 克弥	対戦記号	D31		
終了時刻	11:15	コートNo.	15				

会場 栃木県総合運動公園テニスコート 種目 少年女子 2回戦

対戦チーム	No.	47	トータルスコア				48
	名	福島県	0	0	S	2	2
対戦区分	選手名	スコア				選手名	
シングルス No.1	志賀 亜希奈	×	3	:	8	○	津田 梨央
シングルス No.2	中澤 楓	×	5	:	8	○	山本 未来
ダブルス	志賀 亜希奈 中澤 楓	:				津田 梨央 山本 未来	
開始時刻	9:06	記入者	若林 克弥	対戦記号	D32		
終了時刻	10:47	コートNo.	16				

記録記入表 3回戦

会場 栃木県総合運動公園テニスコート 種目 少年女子 3回戦

対戦チーム	No.	1	トータルスコア				5
	名	長野県	2	2	S	0	0
対戦区分	選手名	スコア				選手名	
シングルス No.1	吉田 琴美	○	8	:	5	×	水口 由貴
シングルス No.2	砂田 未樹	○	8	:	4	×	新城 英万
ダブルス	吉田 琴美 砂田 未樹		:				水口 由貴 新城 英万
開始時刻	13:36	記入者	若林 克弥	対戦記号	D33		
終了時刻	15:25	コートNo.	7	対戦記号	D33		

会場 栃木県総合運動公園テニスコート 種目 少年女子 3回戦

対戦チーム	No.	7	トータルスコア				11
	名	岐阜県	2	1	S	1	1
対戦区分	選手名	スコア				選手名	
シングルス No.1	池戸 悠希子	○	9	:	8	×	林 妃鞠
シングルス No.2	久世 一姫	×	0	:	8	○	後藤 莓衣
ダブルス	池戸 悠希子 久世 一姫	○	8	:	3	×	林 妃鞠 後藤 莓衣
開始時刻	13:11	記入者	若林 克弥	対戦記号	D34		
終了時刻	15:56	コートNo.	8	対戦記号	D34		

会場 栃木県総合運動公園テニスコート 種目 少年女子 3回戦

対戦チーム	No.	13	トータルスコア				16
	名	大阪府	2	2	S	0	0
対戦区分	選手名	スコア				選手名	
シングルス No.1	千葉 陽葵	○	8	:	2	×	鈴木 梨愛
シングルス No.2	田邑 来未	○	8	:	3	×	夜野 光莉
ダブルス	千葉 陽葵 田邑 来未		:				鈴木 梨愛 夜野 光莉
開始時刻	11:45	記入者	若林 克弥	対戦記号	D35		
終了時刻	13:18	コートNo.	9	対戦記号	D35		

会場 栃木県総合運動公園テニスコート 種目 少年女子 3回戦

対戦チーム	No.	21	トータルスコア				24
	名	広島県	2	1	S	1	1
対戦区分	選手名	スコア				選手名	
シングルス No.1	井上 季子	×	4	:	8	○	長谷川 晴佳
シングルス No.2	上野 梨咲	○	8	:	3	×	藤永 萌花
ダブルス	井上 季子 上野 梨咲	○	8	:	4	×	長谷川 晴佳 藤永 萌花
開始時刻	12:55	記入者	若林 克弥	対戦記号	D36		
終了時刻	15:40	コートNo.	6	対戦記号	D36		

会場 栃木県総合運動公園テニスコート 種目 少年女子 3回戦

対戦チーム	No.	25	トータルスコア				29
	名	福岡県	2	2	S	0	0
対戦区分	選手名	スコア				選手名	
シングルス No.1	小林 杏菜	○	9	:	8	×	佐々木 怜
シングルス No.2	住吉 凜	○	8	:	2	×	八重樫 瑠子
ダブルス	小林 杏菜 住吉 凜		:				佐々木 怜 八重樫 瑠子
開始時刻	12:55	記入者	若林 克弥	対戦記号	D37		
終了時刻	14:55	コートNo.	10	対戦記号	D37		

会場 栃木県総合運動公園テニスコート 種目 少年女子 3回戦

対戦チーム	No.	32	トータルスコア				34
	名	奈良県	0	0	S	2	2
対戦区分	選手名	スコア				選手名	
シングルス No.1	岡田 凜	×	0	:	8	○	小高 未織
シングルス No.2	大塚 梢夏	×	5	:	8	○	松田 光
ダブルス	岡田 凜 大塚 梢夏		:				小高 未織 松田 光
開始時刻	12:51	記入者	若林 克弥	対戦記号	D38		
終了時刻	14:25	コートNo.	14	対戦記号	D38		

会場 栃木県総合運動公園テニスコート 種目 少年女子 3回戦

対戦チーム	No.	37	トータルスコア				41
	名	静岡県	2	2	S	0	0
対戦区分	選手名	スコア				選手名	
シングルス No.1	櫻田 しずか	○	8	:	3	×	川口 日菜紗
シングルス No.2	小池 芽衣	○	8	:	4	×	藤田 佳乃
ダブルス	櫻田 しずか 小池 芽衣		:				川口 日菜紗 藤田 佳乃
開始時刻	11:50	記入者	若林 克弥	対戦記号	D39		
終了時刻	13:29	コートNo.	15	対戦記号	D39		

会場 栃木県総合運動公園テニスコート 種目 少年女子 3回戦

対戦チーム	No.	43	トータルスコア				48
	名	鹿児島県	1	1	S	1	2
対戦区分	選手名	スコア				選手名	
シングルス No.1	梶原 慈佳	×	1	:	8	○	津田 梨央
シングルス No.2	岡村 凜那	○	8	:	0	×	山本 未来
ダブルス	梶原 慈佳 岡村 凜那	×	2	:	8	○	津田 梨央 山本 未来
開始時刻	11:59	記入者	若林 克弥	対戦記号	D40		
終了時刻	14:02	コートNo.	16	対戦記号	D40		

記録記入表 準々決勝戦

会場 栃木県総合運動公園テニスコート 種目 少年女子 準々決勝戦

対戦チーム	No.	1	トータルスコア				7
	名	長野県	2	1 S 1 1 D 0	1	岐阜県	
対戦区分	選手名	スコア				選手名	
シングルス No.1	吉田 琴美	×	7 : 9	○	池戸 悠希子		
シングルス No.2	砂田 未樹	○	8 : 3	×	久世 一姫		
ダブルス	吉田 琴美 砂田 未樹	○	8 : 1	×	池戸 悠希子 久世 一姫		
開始時刻	9:04	記入者	若林 克弥	対戦記号	D41		
終了時刻	12:02	コートNo.	6				

会場 栃木県総合運動公園テニスコート 種目 少年女子 準々決勝戦

対戦チーム	No.	13	トータルスコア				21
	名	大阪府	0	0 S 2 D	2	広島県	
対戦区分	選手名	スコア				選手名	
シングルス No.1	千葉 陽葵	×	3 : 8	○	井上 季子		
シングルス No.2	田邑 来未	×	0 : 8	○	上野 梨咲		
ダブルス	千葉 陽葵 田邑 来未				井上 季子 上野 梨咲		
開始時刻	9:00	記入者	若林 克弥	対戦記号	D42		
終了時刻	10:34	コートNo.	7				

会場 栃木県総合運動公園テニスコート 種目 少年女子 準々決勝戦

対戦チーム	No.	25	トータルスコア				34
	名	福岡県	0	0 S 2 D	2	埼玉県	
対戦区分	選手名	スコア				選手名	
シングルス No.1	小林 杏菜	×	5 : 8	○	小高 未織		
シングルス No.2	住吉 凜	×	4 : 8	○	松田 光		
ダブルス	小林 杏菜 住吉 凜				小高 未織 松田 光		
開始時刻	9:00	記入者	若林 克弥	対戦記号	D43		
終了時刻	11:00	コートNo.	8				

会場 栃木県総合運動公園テニスコート 種目 少年女子 準々決勝戦

対戦チーム	No.	37	トータルスコア				48
	名	静岡県	1	1 S 1 0 D 1	2	愛知県	
対戦区分	選手名	スコア				選手名	
シングルス No.1	櫻田 しずか	×	2 : 8	○	津田 梨央		
シングルス No.2	小池 芽衣	○	8 : 4	×	山本 未来		
ダブルス	櫻田 しずか 小池 芽衣	×	1 : 8	○	津田 梨央 山本 未来		
開始時刻	9:06	記入者	若林 克弥	対戦記号	D44		
終了時刻	11:48	コートNo.	9				

記録記入表 準決勝戦 5~8位決定1回戦

会場 栃木県総合運動公園テニスコート 種目 少年女子 準決勝戦

対戦チーム	No.	1	トータルスコア				21
	名	長野県	0	0 S 2 D	2	広島県	
対戦区分	選手名	スコア				選手名	
シングルス No.1	吉田 琴美	×	5 : 8	○	井上 季子		
シングルス No.2	砂田 未樹	×	6 : 8	○	上野 梨咲		
ダブルス	吉田 琴美 砂田 未樹				井上 季子 上野 梨咲		
開始時刻	13:03	記入者	若林 克弥	対戦記号	D45		
終了時刻	14:47	コートNo.	6				

会場 栃木県総合運動公園テニスコート 種目 少年女子 準決勝戦

対戦チーム	No.	34	トータルスコア				48
	名	埼玉県	0	0 S 2 D	2	愛知県	
対戦区分	選手名	スコア				選手名	
シングルス No.1	小高 未織	×	4 : 8	○	津田 梨央		
シングルス No.2	松田 光	×	8 : 9 3	○	山本 未来		
ダブルス	小高 未織 松田 光				津田 梨央 山本 未来		
開始時刻	12:30	記入者	若林 克弥	対戦記号	D46		
終了時刻	14:45	コートNo.	7				

会場 栃木県総合運動公園テニスコート 種目 少年女子 5~8位決定1回戦

対戦チーム	No.	7	トータルスコア				13
	名	岐阜県	1	1 S 1 0 D 1	2	大阪府	
対戦区分	選手名	スコア				選手名	
シングルス No.1	池戸 悠希子	○	8 : 4	×	千葉 陽葵		
シングルス No.2	久世 一姫	×	3 : 8	○	田邑 来未		
ダブルス	池戸 悠希子 久世 一姫	×	4 : 8	○	千葉 陽葵 田邑 来未		
開始時刻	12:55	記入者	若林 克弥	対戦記号	D48		
終了時刻	16:03	コートNo.	8				

会場 栃木県総合運動公園テニスコート 種目 少年女子 5~8位決定1回戦

対戦チーム	No.	25	トータルスコア				37
	名	福岡県	0	0 S 2 D	2	静岡県	
対戦区分	選手名	スコア				選手名	
シングルス No.1	小林 杏菜	×	7 : 9	○	櫻田 しずか		
シングルス No.2	住吉 凜	×	6 : 8	○	小池 芽衣		
ダブルス	小林 杏菜 住吉 凜				櫻田 しずか 小池 芽衣		
開始時刻	12:42	記入者	若林 克弥	対戦記号	D49		
終了時刻	15:20	コートNo.	9				

記録記入表 7・8位決定戦 5・6位決定戦 3・4位決定戦 決勝戦

会場 栃木県総合運動公園テニスコート 種目 少年女子 7・8位決定戦

対戦チーム	No.	7	トータルスコア				25	
	名	岐阜県	0	0	S	2	2	福岡県
対戦区分	選手名	スコア				選手名		
シングルス No.1	池戸 悠希子	×	7	:	9	○	小林 杏菜	
シングルス No.2	久世 一姫	×	2	:	8	○	住吉 凜	
ダブルス	池戸 悠希子	×	:				○	小林 杏菜
	久世 一姫		住吉 凜					
開始時刻	9:10	記入者	若林 克弥	対戦記号	D50			
終了時刻	11:06	コートNo.	10	対戦記号	D50			

会場 栃木県総合運動公園テニスコート 種目 少年女子 5・6位決定戦

対戦チーム	No.	13	トータルスコア				37	
	名	大阪府	1	1	S	1	2	静岡県
対戦区分	選手名	スコア				選手名		
シングルス No.1	千葉 陽葵	×	3	:	8	○	櫻田 しずか	
シングルス No.2	田邑 来未	○	8	:	4	×	小池 芽衣	
ダブルス	千葉 陽葵	×	:				○	櫻田 しずか
	田邑 来未		4	小池 芽衣				
開始時刻	9:10	記入者	若林 克弥	対戦記号	D51			
終了時刻	12:45	コートNo.	9	対戦記号	D51			

会場 栃木県総合運動公園テニスコート 種目 少年女子 3・4位決定戦

対戦チーム	No.	1	トータルスコア				34	
	名	長野県	1	1	S	1	2	埼玉県
対戦区分	選手名	スコア				選手名		
シングルス No.1	吉田 琴美	×	6	:	8	○	小高 未織	
シングルス No.2	砂田 未樹	○	8	:	1	×	松田 光	
ダブルス	吉田 琴美	×	:				○	小高 未織
	砂田 未樹		松田 光					
開始時刻	9:10	記入者	若林 克弥	対戦記号	D52			
終了時刻	11:54	コートNo.	8	対戦記号	D52			

会場 栃木県総合運動公園テニスコート 種目 少年女子 決勝戦

対戦チーム	No.	21	トータルスコア				48	
	名	広島県	1	1	S	1	2	愛知県
対戦区分	選手名	スコア				選手名		
シングルス No.1	井上 季子	×	3	:	8	○	津田 梨央	
シングルス No.2	上野 梨咲	○	8	:	3	×	山本 未来	
ダブルス	井上 季子	×	:				○	津田 梨央
	上野 梨咲		山本 未来					
開始時刻	9:12	記入者	若林 克弥	対戦記号	D47			
終了時刻	12:08	コートNo.	6	対戦記号	D47			

第77回国民体育大会テニス競技
いちご一会とちぎ国体



区分	男女総合成績(天皇杯得点)								女子総合成績(皇后杯得点)					
	成年男子	少年男子	成年女子	少年女子	競技得点 合計	参加得点	合 計	順 位	成年女子	少年女子	競技得点 合計	参加得点	合 計	順 位
1 北海道	0	0	0	0	0	10	10	20位	0	0	0	10	10	15位
2 青森	0	0	0	0	0	10	10	20位	0	0	0	10	10	15位
3 岩手	0	0	0	0	0	10	10	20位	0	0	0	10	10	15位
4 宮城	0	0	0	0	0	10	10	20位	0	0	0	10	10	15位
5 秋田	0	0	0	0	0	10	10	20位	0	0	0	10	10	15位
6 山形	0	0	0	0	0	10	10	20位	0	0	0	10	10	15位
7 福島	0	0	0	0	0	10	10	20位	0	0	0	10	10	15位
8 茨城	0	0	0	0	0	10	10	20位	0	0	0	10	10	15位
9 栃木	0	0	12	0	12	10	22	12位	12	0	12	10	22	7位
10 群馬	0	0	0	0	0	10	10	20位	0	0	0	10	10	15位
11 埼玉	15	9	21	18	63	10	73	1位	21	18	39	10	49	2位
12 千葉	0	0	0	0	0	10	10	20位	0	0	0	10	10	15位
13 東京	18	15	18	0	51	10	61	2位	18	0	18	10	28	4位
14 神奈川	9	0	3	0	12	10	22	12位	3	0	3	10	13	13位
15 山梨	0	0	0	0	0	10	10	20位	0	0	0	10	10	15位
16 新潟	0	0	0	0	0	10	10	20位	0	0	0	10	10	15位
17 長野	0	0	0	15	15	10	25	9位	0	15	15	10	25	5位
18 富山	0	0	0	0	0	10	10	20位	0	0	0	10	10	15位
19 石川	0	0	0	0	0	10	10	20位	0	0	0	10	10	15位
20 福井	0	0	0	0	0	10	10	20位	0	0	0	10	10	15位
21 静岡	0	0	0	12	12	10	22	12位	0	12	12	10	22	7位
22 愛知	0	0	24	24	48	10	58	3位	24	24	48	10	58	1位
23 三重	0	0	0	0	0	10	10	20位	0	0	0	10	10	15位
24 岐阜	0	0	0	3	3	10	13	19位	0	3	3	10	13	13位
25 滋賀	0	0	0	0	0	10	10	20位	0	0	0	10	10	15位
26 京都	0	3	6	0	9	10	19	15位	6	0	6	10	16	11位
27 大阪	0	6	0	9	15	10	25	9位	0	9	9	10	19	9位
28 兵庫	3	12	0	0	15	10	25	9位	0	0	0	10	10	15位
29 奈良	0	0	0	0	0	10	10	20位	0	0	0	10	10	15位
30 和歌山	0	0	0	0	0	10	10	20位	0	0	0	10	10	15位
31 鳥取	0	0	0	0	0	10	10	20位	0	0	0	10	10	15位
32 島根	0	0	0	0	0	10	10	20位	0	0	0	10	10	15位
33 岡山	0	21	0	0	21	10	31	7位	0	0	0	10	10	15位
34 広島	0	0	0	21	21	10	31	7位	0	21	21	10	31	3位
35 山口	6	0	0	0	6	10	16	17位	0	0	0	10	10	15位
36 香川	0	0	0	0	0	10	10	20位	0	0	0	10	10	15位
37 徳島	0	0	0	0	0	10	10	20位	0	0	0	10	10	15位
38 愛媛	21	18	0	0	39	10	49	4位	0	0	0	10	10	15位
39 高知	0	0	0	0	0	10	10	20位	0	0	0	10	10	15位
40 福岡	0	0	0	6	6	10	16	17位	0	6	6	10	16	11位
41 佐賀	0	0	9	0	9	10	19	15位	9	0	9	10	19	9位
42 長崎	0	0	0	0	0	10	10	20位	0	0	0	10	10	15位
43 熊本	0	0	0	0	0	10	10	20位	0	0	0	10	10	15位
44 大分	12	24	0	0	36	10	46	6位	0	0	0	10	10	15位
45 宮崎	0	0	0	0	0	10	10	20位	0	0	0	10	10	15位
46 鹿児島	24	0	15	0	39	10	49	4位	15	0	15	10	25	5位
47 沖縄	0	0	0	0	0	10	10	20位	0	0	0	10	10	15位
合計	108	108	108	108	432	470	902		108	108	216	470	686	

- 1位 24点
- 2位 21点
- 3位 18点
- 4位 15点
- 5位 12点
- 6位 9点
- 7位 6点
- 8位 3点

令和4年10月5日

総合成績算出責任者 壁屋 行雄

総合成績計算委員長 松本 康夫