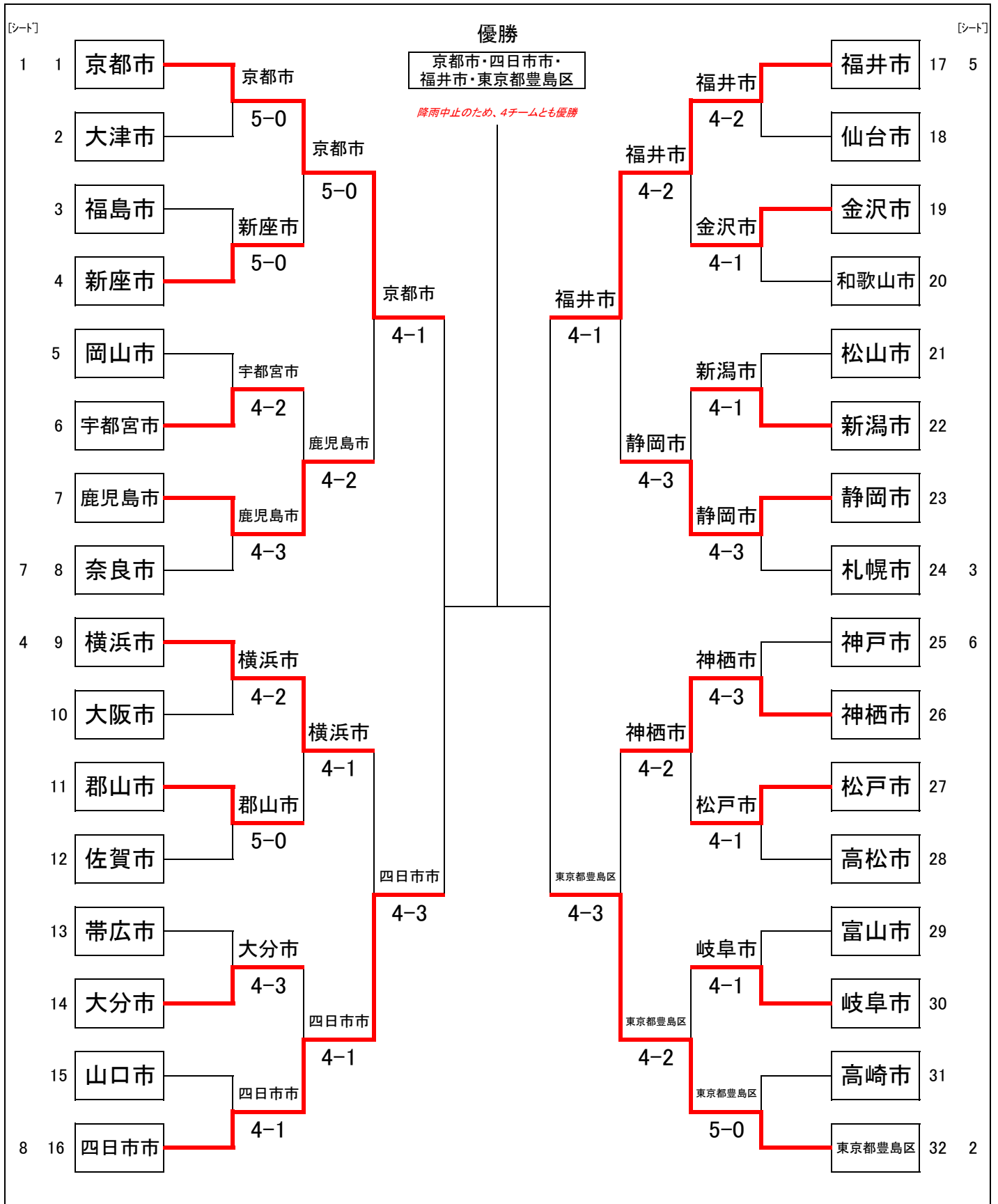




第41回全日本都市対抗テニス大会

(福井しあわせ元気国体テニス競技プレ大会)

(本戦)



シード順位 1:京都市 2:東京都豊島区 3:札幌市 4:横浜市 5:福井市 6:神戸市 7:奈良市 8:四日市市

主催 公益財団法人日本テニス協会
福井市
福井市教育委員会
「福井しあわせ元気」国体・障害者スポーツ大会福井市実行委員会
主管 福井県テニス協会

記録記入表 1回戦(1/2)

会場		福井運動公園 福井県営テニスコート		種別	本戦	1 回 戦	
都市	No.	1			2		
名		京都市			大津市		
種目	選手名	スコア			選手名		
女子複	西本 恵	○	8	:	3	×	小野 明日香
	梶谷 桜舞						山本 果林
男子複	西村 友貴	○	8	:	4	×	奥田 郁己
	野口 政勝						清水 奎吾
ベテラン1部	今村 仁美	○	8	:	4	×	本持 善弘
男子複	菊水 健人						三代 康成
ベテラン1部	片桐 真早美	○	8	:	3	×	丸井 由美子
女子複	井上 紫乃	○		:			福元 さち
ベテラン2部	中井 敏夫	○	8	:	1	×	美濃岡 聡
男子複	駒田 晋吾						丸井 康生
女子単	西本 恵						山本 果林
男子単	西村 友貴						奥田 郁己

会場		福井運動公園 福井県営テニスコート		種別	本戦	1 回 戦	
都市	No.	3			4		
名		福島市			新座市		
種目	選手名	スコア			選手名		
女子複	八島 ちひろ	×	8	:	9	○	野口 ころろ
	穴戸 絵美						丸田 有花
男子複	渡邊 翔	×	0	:	8	○	濱中 重宏
	須賀川 竜舞						塚越 雄人
ベテラン1部	角掛 光洋	×	6	:	8	○	丸山 一隆
男子複	佐藤 重昭						木村 貴大
ベテラン1部	佐藤 悦子	×	1	:	8	○	小倉 順子
女子複	坂井 美智代						鎌田 桂子
ベテラン2部	山内 雄和	×	5	:	8	○	浜中 義治
男子複	長谷部 博						濱中 豊治
女子単	穴戸 絵美						丸田 有花
男子単	須賀川 竜舞						塚越 雄人

会場		福井運動公園 福井県営テニスコート		種別	本戦	1 回 戦	
都市	No.	5			6		
名		岡山市			宇都宮市		
種目	選手名	スコア			選手名		
女子複	小野 千奈	×	1	:	8	○	吉田 麻美
	駒牧 由起子						斉藤 美幸
男子複	吉澤 宏紀	×	2	:	8	○	玉腰 敬大
	中村 優貴						油布 将也
ベテラン1部	小林 健志	○	9	:	7	×	佐藤 政大
男子複	大林 弘明						大貫 大輔
ベテラン1部	明比 敬子	○	8	:	6	×	吉田 幸子
女子複	藤澤 実知代						菱沼 礼子
ベテラン2部	長田 鎮男	×	1	:	8	○	阿久津 定之
男子複	江原 良一						渡邊 隆典
女子単	小野 千奈	×	1	:	8	○	加藤 美伶
男子単	重本 亮						油布 将也

会場		福井運動公園 福井県営テニスコート		種別	本戦	1 回 戦	
都市	No.	7			8		
名		鹿児島市			奈良市		
種目	選手名	スコア			選手名		
女子複	今村 凧沙	×	5	:	8	○	樋口 菜穂子
	英 凧紗						梁川 唯
男子複	田代 翔	○	8	:	3	×	福本 定也
	岡村 修平						進士 優一
ベテラン1部	赤崎 昭一	×	3	:	8	○	佐々木 博
男子複	井手 健勝						岩佐 武則
ベテラン1部	恒吉 和恵	○	8	:	4	×	犬嶋 智美
女子複	神園 真美子						田ノ上 知津
ベテラン2部	坂口 英一郎	×	2	:	8	○	米澤 正喜
男子複	野村 俊二						高橋 時春
女子単	今村 凧沙	○	8	:	2	×	樋口 菜穂子
男子単	田代 翔	○	8	:	2	×	進士 優一

会場		福井運動公園 福井県営テニスコート		種別	本戦	1 回 戦	
都市	No.	9			10		
名		横浜市			大阪市		
種目	選手名	スコア			選手名		
女子複	入江 真子	○	8	:	6	×	國瀨 舞
	本郷 未生						下道 愛里紗
男子複	喜多 文明	○	8	:	3	×	福田 健司
	只木 信彰						杉田 憲一
ベテラン1部	中嶋 俊一	○	8	:	5	×	山内 敏秀
男子複	玉那覇 太						衛藤 育
ベテラン1部	鈴木 裕美子	×	7	:	9	○	西尾 優子
女子複	窪田 美紀						吉村 裕絵
ベテラン2部	橋爪 宏幸	×	6	:	8	○	河上 光次
男子複	清板 伸一郎						大毛 義浩
女子単	水沼 菜子	○	8	:	3	×	國瀨 舞
男子単	喜多 元明						福田 健司

会場		福井運動公園 福井県営テニスコート		種別	本戦	1 回 戦	
都市	No.	11			12		
名		郡山市			佐賀市		
種目	選手名	スコア			選手名		
女子複	橋 梨子	○	8	:	3	×	中村 晴日
	橋 薫乃						藤川 遥
男子複	柳沼 弘樹	○	8	:	5	×	森 泰一
	今泉 壮規						中島 友輝
ベテラン1部	橋 清孝	○	8	:	3	×	木下 浩法
男子複	伏見 俊一						小島 和文
ベテラン1部	大塚 由弥子	○	8	:	3	×	中村 晶子
女子複	熊田 利恵子						竹下 聡子
ベテラン2部	田村 英夫	○	8	:	5	×	岩本 美智男
男子複	樋口 高夫						菊地 宏樹
女子単	橋 梨子						藤川 遥
男子単	柳沼 弘樹						森 泰一

会場		福井運動公園 福井県営テニスコート		種別	本戦	1 回 戦	
都市	No.	13			14		
名		帯広市			大分市		
種目	選手名	スコア			選手名		
女子複	泉川 裕季菜	×	4	:	8	○	伊藤 有希
	佐々木 裕子						長崎 晴香
男子複	木村 瑞規	×	1	:	8	○	宇野 敦也
	志部谷 裕太						浅田 幸輝
ベテラン1部	石塚 式美	○	8	:	5	×	小野 一敏
男子複	山本 智一						児玉 大祐
ベテラン1部	江崎 紀代美	○	8	:	3	×	矢田 章乃
女子複	山本 ひろみ						薬師寺 美恵
ベテラン2部	杉山 展一	○	8	:	6	×	藤元 正道
男子複	尾崎 光時						矢田 哲二
女子単	泉川 裕季菜	×	1	:	8	○	伊藤 有希
男子単	木村 瑞規	×	2	:	8	○	宇野 敦也

会場		福井運動公園 福井県営テニスコート		種別	本戦	1 回 戦	
都市	No.	15			16		
名		山口市			四日市市		
種目	選手名	スコア			選手名		
女子複	池田 月	×	2	:	8	○	太田 千晶
	前田 夢佳						江見 優生乃
男子複	寺本 嵩史	×	8	:	9	○	児玉 大輝
	山崎 晃平						中森 亮介
ベテラン1部	池田 貴司	×	4	:	8	○	岸田 尚二
男子複	岩尾 健一						本田 徳美
ベテラン1部	国沢 美代子	○	8	:	2	×	伊藤 知子
女子複	岩本 ちえみ						重丸 賀子
ベテラン2部	藤田 康忠	×	3	:	8	○	古山 直征
男子複	十楽 浩之						辰巳 佳夫
女子単	池田 月						太田 千晶
男子単	寺本 嵩史						児玉 大輝

記録記入表 1回戦(2/2)

会場		福井運動公園 福井県営テニス場		種別	本戦	1回戦			
都市	No.	17				トータルスコア			18
名	福井市	4	3	D	2	2		仙台市	
			1	S	0				
種目	選手名	スコア				選手名			
女子複	林 恵里奈	○	8	:	0	× 松田 真理保			
	酒井 渚月子					× 堀井 なつみ			
男子複	ロンギ 正幸	○	8	:	2	× 小林 裕貴			
	松村 亮太郎					× 佐藤 真			
ベテラン1部	三仙 陽一	×	6	:	8	○ 佐々木 正明			
男子複	秋山 勝之					○ 小谷地 雅人			
ベテラン1部	赤木 悠起子	○	8	:	1	× 赤間 裕美子			
女子複	山内 ひろみ					× 鈴木 ひさ			
ベテラン2部	野崎 俊也	×	6	:	8	○ 三浦 敏弘			
男子複	川崎 雅司					○ 吉野 幸芳			
女子単	林 恵里奈	○	8	:	0	× 松田 真理保			
男子単	松村 亮太郎					小林 裕貴			

会場		福井運動公園 福井県営テニス場		種別	本戦	1回戦			
都市	No.	19				トータルスコア			20
名	金沢市	4	4	D	1	1		和歌山市	
			2	S	0				
種目	選手名	スコア				選手名			
女子複	板谷 里音	○	8	:	2	× 原 奈菜緒			
	坂田 玲香					× 中村 遥華			
男子複	柴田 優貴	○	8	:	4	× 金瀬 寛志			
	坂本 曜隆					× 串野 太一			
ベテラン1部	村上 成人	○	8	:	6	× 三宅 信一郎			
男子複	河井 顕憲					× 平畑 浩伸			
ベテラン1部	野屋 明子	○	8	:	5	× 岡本 慶子			
女子複	小新 美奈子					× 松井 理加			
ベテラン2部	藤田 繁	×	5	:	8	○ 西端 泰宏			
男子複	中村 吉延					○ 濱 淳司			
女子単	板谷 里音					中村 遥華			
男子単	柴田 優貴					金瀬 寛志			

会場		福井運動公園 福井県営テニス場		種別	本戦	1回戦			
都市	No.	21				トータルスコア			22
名	松山市	1	1	D	4	4		新潟市	
				S					
種目	選手名	スコア				選手名			
女子複	清水 真莉奈	×	4	:	8	○ 竹内 あやか			
	阿部 愛美					○ 小田 爽佳			
男子複	八木 佑介	×	5	:	8	○ 小磯 孝太郎			
	山下 直紀					○ 中村 公宣			
ベテラン1部	頼永 学和	×	6	:	8	○ 三吉 亘			
男子複	十河 基介					○ 丸山 茂			
ベテラン1部	田窪 真弓	×	0	:	8	○ 笹川 澄枝			
女子複	田中 留美					○ 品田 啓子			
ベテラン2部	白谷 健治	○	8	:	6	× 伊藤 孝幸			
男子複	木村 満人					× 遠藤 久夫			
女子単	清水 真莉奈					竹内 あやか			
男子単	八木 佑介					小磯 孝太郎			

会場		福井運動公園 福井県営テニス場		種別	本戦	1回戦			
都市	No.	23				トータルスコア			24
名	静岡市	4	2	D	3	3		札幌市	
			2	S	0				
種目	選手名	スコア				選手名			
女子複	柿澤 明里	×	6	:	8	○ 山下 ちなみ			
	山口 恵実					○ 平野 光留			
男子複	増田 兆孝	○	8	:	3	× 秋本 恭幸			
	宇佐美 皓一					× 篠川 智大			
ベテラン1部	宮下 龍一郎	○	8	:	1	× 伊佐治 正章			
男子複	中山 広樹					× 菅原 真路			
ベテラン1部	板倉 寿子	×	6	:	8	○ 吉秋 知美			
女子複	鈴木 享子					○ 工藤 淳子			
ベテラン2部	大山 正信	×	6	:	8	○ 平井 正			
男子複	佐々木 真人					○ 堀越 一之			
女子単	柿澤 明里	○	8	:	3	× 山下 ちなみ			
男子単	宇佐美 皓一	○	8	:	3	× 秋本 恭幸			

会場		福井運動公園 福井県営テニス場		種別	本戦	1回戦			
都市	No.	25				トータルスコア			26
名	神戸市	3	3	D	2	4		神戸市	
			0	S	2				
種目	選手名	スコア				選手名			
女子複	岸上 歌華	×	2	:	8	○ 森崎 可南子			
	栗本 麻菜					○ 米原 実令			
男子複	華谷 宗	○	9	:	7	× 佐藤 英克			
	前川 隼					× 廣田 大輝			
ベテラン1部	ソフロニオ パラハン	○	8	:	5	× 齊藤 和裕			
男子複	久田 英登					× 石川 幸治			
ベテラン1部	角 元子	○	8	:	3	× 澤野 満喜子			
女子複	兼田 由賀里					○ 岡田 亜紗子			
ベテラン2部	秋山 郁夫	×	6	:	8	○ 蓮沼 孝			
男子複	木下 嘉夫					○ 野下 盛治			
女子単	岸上 歌華	×	4	:	8	○ 森崎 可南子			
男子単	華谷 宗	×	8	:	9	○ 廣田 大輝			

会場		福井運動公園 福井県営テニス場		種別	本戦	1回戦			
都市	No.	27				トータルスコア			28
名	松戸市	4	4	D	1	1		高松市	
				S					
種目	選手名	スコア				選手名			
女子複	中山 美樹	○	8	:	2	× 岡崎 瑠美			
	宮内 梨奈					× 溝内 望美			
男子複	豊田 聖矢	○	8	:	5	× 森 直樹			
	高野 剛実					○ 岡崎 康太			
ベテラン1部	金子 純也	×	7	:	9	○ 松下 隆			
男子複	乾 順雄					○ 多田 英司			
ベテラン1部	松永 明子	○	8	:	3	× 鶴井 智代			
女子複	功刀 生					○ 岡田 美紗			
ベテラン2部	原口 浩二	○	8	:	2	× 森下 誠			
男子複	中山 晴彦					○ 東原 忍			
女子単	宮内 梨奈					岡崎 瑠美			
男子単	豊田 聖矢					堀井 祐希			

会場		福井運動公園 福井県営テニス場		種別	本戦	1回戦			
都市	No.	29				トータルスコア			30
名	富山市	1	1	D	4	4		岐阜市	
				S					
種目	選手名	スコア				選手名			
女子複	大村 絵里	×	1	:	8	○ 鵜飼 有希			
	小川 梨佳					○ 足立 愉有子			
男子複	野中 一輝	×	3	:	8	○ 鵜飼 元一			
	日下 大暉					○ 松野 魁人			
ベテラン1部	村田 正博	○	8	:	5	× 水野 隆司			
男子複	柳原 靖憲					○ 川出 純			
ベテラン1部	八ツ橋 幸代	×	3	:	8	○ 松岡 妙子			
女子複	高橋 好江					○ 疋田 慶子			
ベテラン2部	松枝 文男	×	3	:	8	○ 崎原 泰弘			
男子複	酒井 浩司					○ 八竹 孝幸			
女子単	大村 絵里					鵜飼 有希			
男子単	日下 大暉					鵜飼 元一			

会場		福井運動公園 福井県営テニス場		種別	本戦	1回戦			
都市	No.	31				トータルスコア			32
名	高崎市	0	0	D	5	5		東京都豊島区	
				S					
種目	選手名	スコア				選手名			
女子複	大橋 愛莉	×	0	:	8	○ 加藤 慧			
	佐藤 優衣					○ 細木 祐佳			
男子複	菊川 達啓	×	2	:	8	○ 川橋 勇太			
	原口 善行					○ 小見山 僚			
ベテラン1部	近光 亮	×	5	:	8	○ 須藤 陽史			
男子複	相場 学					○ 西村 仁			
ベテラン1部	妹尾 尚美	×	8	:	9	○ 佐藤 千枝			
女子複	池田 直子					○ 田村 豊美			
ベテラン2部	佐藤 浩	×	0	:	8	○ 廣岡 孝通			
男子複	井田 薫					○ 倉島 英造			
女子単	大橋 愛莉					加藤 慧			
男子単	菊川 達啓					川橋 勇太			

記録記入表 2回戦

会場		福井運動公園 福井県営テニス場		種別	本戦	2回戦	
都市	No.	トータルスコア				4	
名	1	5	D	S	0	0	
No.	京都市					新座市	
種目	選手名	スコア				選手名	
女子複	西本 恵	○	8	:	4	×	
	梶谷 桜舞						
男子複	西村 友貴	○	8	:	0	×	
	野口 政勝						
ベテラン1部	今村 仁美	○	8	:	4	×	
男子複	菊水 健人						
ベテラン1部	片桐 真早美	○	8	:	5	×	
女子複	井上 紫乃						
ベテラン2部	中井 敏夫	○	8	:	5	×	
男子複	駒田 晋吾						
女子単	梶谷 桜舞						
男子単	西村 友貴					塚越 雄人	

会場		福井運動公園 福井県営テニス場		種別	本戦	2回戦	
都市	No.	トータルスコア				7	
名	6	2	D	S	3	4	
No.	宇都宮市					鹿児島市	
種目	選手名	スコア				選手名	
女子複	吉田 麻美	×	2	:	8	○	
	斉藤 美幸						
男子複	玉腰 敬大	○	8	:	5	×	
	油布 将也						
ベテラン1部	佐藤 政大	○	9	:	8	×	
男子複	大貫 大輔						
ベテラン1部	吉田 幸子	×	4	:	2	8	
女子複	菱沼 礼子						
ベテラン2部	阿久津 定之	×	7	:	9	○	
男子複	渡邊 隆典						
女子単	加藤 美怜	×	2	:	8	○	
男子単	油布 将也					岡村 修平	

会場		福井運動公園 福井県営テニス場		種別	本戦	2回戦	
都市	No.	トータルスコア				11	
名	9	4	D	S	1	1	
No.	横浜市					郡山市	
種目	選手名	スコア				選手名	
女子複	入江 真子	×	8	:	9	○	
	本郷 未生						
男子複	喜多 文明	○	8	:	1	×	
	喜多 元明						
ベテラン1部	中嶋 俊一	○	8	:	5	×	
男子複	玉那覇 太						
ベテラン1部	鈴木 裕美子	○	8	:	1	×	
女子複	窪田 美紀						
ベテラン2部	橋爪 宏幸	○	8	:	6	×	
男子複	清板 伸一郎						
女子単	水沼 茉莉					橋 梨子	
男子単	只木 信彰					柳沼 弘樹	

会場		福井運動公園 福井県営テニス場		種別	本戦	2回戦	
都市	No.	トータルスコア				16	
名	14	1	D	S	4	4	
No.	大分市					四日市市	
種目	選手名	スコア				選手名	
女子複	伊藤 有希	×	5	:	8	○	
	長嶺 晴香						
男子複	宇野 敦也	×	8	:	9	○	
	浅田 幸輝						
ベテラン1部	小野 一敏	×	1	:	8	○	
男子複	児玉 大祐						
ベテラン1部	矢田 章乃	×	2	:	8	○	
女子複	薬師寺 美恵						
ベテラン2部	藤元 正道	○	8	:	6	×	
男子複	矢田 哲二						
女子単	伊藤 有希					太田 千晶	
男子単	宇野 敦也					児玉 大輝	

会場		福井運動公園 福井県営テニス場		種別	本戦	2回戦	
都市	No.	トータルスコア				19	
名	17	4	D	S	2	2	
No.	福井市					金沢市	
種目	選手名	スコア				選手名	
女子複	林 恵里奈	○	8	:	3	×	
	酒井 渚月子						
男子複	ロンギ 正幸	○	8	:	4	×	
	松村 亮太郎						
ベテラン1部	三仙 陽一	○	8	:	4	×	
男子複	秋山 勝之						
ベテラン1部	赤木 悠起子	×	5	:	8	○	
女子複	山内 ひろみ						
ベテラン2部	野崎 俊也	×	4	:	8	○	
男子複	川崎 雅司						
女子単	林 恵里奈	○	8	:	5	×	
男子単	松村 亮太郎					柴田 優貴	

会場		福井運動公園 福井県営テニス場		種別	本戦	2回戦	
都市	No.	トータルスコア				23	
名	22	3	D	S	3	4	
No.	新潟市					静岡市	
種目	選手名	スコア				選手名	
女子複	竹内 あやか	○	8	:	1	×	
	小田 爽佳						
男子複	小磯 孝太郎	×	6	:	8	○	
	中村 公宣						
ベテラン1部	三吉 亘	×	6	:	8	○	
男子複	丸山 茂						
ベテラン1部	笹川 澄枝	×	7	:	9	○	
女子複	品田 啓子						
ベテラン2部	伊藤 孝幸	○	9	:	7	×	
男子複	遠藤 久夫						
女子単	竹内 あやか	○	8	:	4	×	
男子単	小磯 孝太郎	×	3	:	8	○	

会場		福井運動公園 福井県営テニス場		種別	本戦	2回戦	
都市	No.	トータルスコア				27	
名	26	4	D	S	2	2	
No.	神栖市					松戸市	
種目	選手名	スコア				選手名	
女子複	森崎 可南子	○	8	:	1	×	
	米原 実令						
男子複	佐藤 英克	○	9	:	8	×	
	廣田 大輝						
ベテラン1部	齊藤 和裕	○	8	:	3	×	
男子複	石川 幸治						
ベテラン1部	澤野 満喜子	×	0	:	8	○	
女子複	岡田 亜砂子						
ベテラン2部	連沼 孝	×	5	:	8	○	
男子複	野下 盛治						
女子単	森崎 可南子	○	8	:	1	×	
男子単	廣田 大輝					豊田 聖矢	

会場		福井運動公園 福井県営テニス場		種別	本戦	2回戦	
都市	No.	トータルスコア				32	
名	30	2	D	S	3	4	
No.	岐阜市					東京都豊島区	
種目	選手名	スコア				選手名	
女子複	鵜飼 有希	○	9	:	8	×	
	足立 愉有子						
男子複	鵜飼 元一	×	6	:	8	○	
	松尾 魁人						
ベテラン1部	水野 隆司	×	2	:	8	○	
男子複	川出 純						
ベテラン1部	松岡 妙子	○	9	:	7	×	
女子複	疋田 慶子						
ベテラン2部	崎原 泰弘	×	0	:	8	○	
男子複	八竹 孝幸						
女子単	鵜飼 有希	×	3	:	8	○	
男子単	松尾 魁人					川橋 勇太	

記録記入表 準々決勝戦

会場		福井運動公園 福井県営テニスコート		種別	本戦	準々決勝戦	
都市	No.	トータルスコア				7	
名	1	4	D	S	1	1	鹿児島市
種目	選手名	スコア				選手名	
女子複	西本 恵	0	8	5	×		今村 風沙
	梶谷 桜舞						英 風紗
男子複	西村 友貴	0	8	4	×		田代 翔
	野口 政勝						岡村 修平
ベテラン1部	今村 仁美	0	8	0	×		赤崎 昭一
男子複	菊水 健人						井手 健勝
ベテラン1部	片桐 真早美	0	8	2	×		恒吉 和恵
女子複	井上 紫乃						神園 真美子
ベテラン2部	中井 敏夫	×	6	8	0		坂口 英一郎
男子複	駒田 晋吾						野村 俊二
女子単	西本 恵						今村 風沙
男子単	西村 友貴						田代 翔

会場		福井運動公園 福井県営テニスコート		種別	本戦	準々決勝戦	
都市	No.	トータルスコア				16	
名	9	3	D	S	2	4	四日市市
種目	選手名	スコア				選手名	
女子複	入江 真子	×	6	8	0		太田 千晶
	本郷 未生						江見 優生乃
男子複	喜多 文明	0	8	2	×		児玉 大輝
	只木 信彰						中森 亮介
ベテラン1部	中嶋 俊一	0	8	2	×		岸田 尚二
男子複	玉那覇 太						本田 徳実
ベテラン1部	鈴木 裕美子	×	4	8	0		伊藤 知子
女子複	窪田 美紀						重丸 賀子
ベテラン2部	橋爪 宏幸	0	9	7	×		古山 直征
男子複	清板 伸一郎						辰巳 佳夫
女子単	水沼 茉莉	×	6	8	0		太田 千晶
男子単	喜多 元明	×	2	8	0		児玉 大輝

会場		福井運動公園 福井県営テニスコート		種別	本戦	準々決勝戦	
都市	No.	トータルスコア				23	
名	17	4	D	S	1	1	静岡市
種目	選手名	スコア				選手名	
女子複	林 恵里奈	0	8	2	×		柿澤 明里
	酒井 渚月子						山口 恵実
男子複	ロンギ 正幸	0	8	3	×		増田 兆孝
	松村 亮太郎						宇佐美 皓一
ベテラン1部	三仙 陽一	×	8	9	0		宮下 龍一朗
男子複	秋山 勝之			4			中山 広樹
ベテラン1部	赤木 悠起子	0	8	5	×		板倉 寿子
女子複	山内 ひろみ						鈴木 享子
ベテラン2部	野崎 俊也	0	8	5	×		大山 正信
男子複	川崎 雅司						佐々木 真人
女子単	林 恵里奈						柿澤 明里
男子単	松村 亮太郎						宇佐美 皓一

会場		福井運動公園 福井県営テニスコート		種別	本戦	準々決勝戦	
都市	No.	トータルスコア				32	
名	26	3	D	S	3	4	東京都豊島区
種目	選手名	スコア				選手名	
女子複	森崎 可南子	0	8	1	×		加藤 慧
	米原 実令						細木 祐佳
男子複	佐藤 英克	×	0	8	0		川橋 勇太
	廣田 大輝						小見山 僚
ベテラン1部	斉藤 和裕	0	8	6	×		須藤 陽史
男子複	石川 幸治						西村 仁
ベテラン1部	澤野 満喜子	×	2	8	0		佐藤 千枝
女子複	岡田 亜砂子						田村 豊美
ベテラン2部	連沼 孝	×	1	8	0		廣岡 孝通
男子複	野下 盛治						倉島 英造
女子単	森崎 可南子	0	8	4	×		加藤 慧
男子単	廣田 大輝	×	2	8	0		川橋 勇太

記録記入表 準決勝戦

会場		福井運動公園 福井県営テニスコート		種別	本戦	準決勝戦	
都市	No.	トータルスコア				16	
名	1	1	D	S	0	0	四日市市
種目	選手名	スコア				選手名	
女子複	西本 恵	2	5				太田 千晶
	梶谷 桜舞						江見 優生乃
男子複	西村 友貴	4	4				児玉 大輝
	野口 政勝						中森 亮介
ベテラン1部	今村 仁美	3	6				岸田 尚二
男子複	菊水 健人						本田 徳実
ベテラン1部	片桐 真早美	7	2				伊藤 知子
女子複	井上 紫乃						重丸 賀子
ベテラン2部	中井 敏夫	0	8	1	×		古山 直征
男子複	駒田 晋吾						辰巳 佳夫
女子単	西本 恵						太田 千晶
男子単	西村 友貴						児玉 大輝

会場		福井運動公園 福井県営テニスコート		種別	本戦	準決勝戦	
都市	No.	トータルスコア				32	
名	17	0	D	S	1	1	東京都豊島区
種目	選手名	スコア				選手名	
女子複	林 恵里奈	5	4				加藤 慧
	酒井 渚月子						細木 祐佳
男子複	ロンギ 正幸	6	1				川橋 勇太
	松村 亮太郎						小見山 僚
ベテラン1部	三仙 陽一	×	1	8	0		須藤 陽史
男子複	秋山 勝之						西村 仁
ベテラン1部	赤木 悠起子	1	7				佐藤 千枝
女子複	山内 ひろみ						田村 豊美
ベテラン2部	野崎 俊也	0	6				廣岡 孝通
男子複	川崎 雅司						倉島 英造
女子単	林 恵里奈						加藤 慧
男子単	松村 亮太郎						川橋 勇太

記録記入表 決勝戦

会場		福井運動公園 福井県営テニスコート		種別	本戦	決勝戦	
都市	No.	トータルスコア					
名		D	S				
種目	選手名	スコア				選手名	
女子複							
男子複							
ベテラン1部							
男子複							
ベテラン1部							
女子複							
ベテラン2部							
男子複							
女子単							
男子単							

第41回全日本都市対抗テニス大会

(2018福井しあわせ元気国体テニス競技プレ大会)

大会成績

優勝	京都市・四日市市・福井市・東京都豊島区			
準優勝				
3位				
5位	鹿児島市	横浜市	静岡市	神栖市

主催 公益財団法人日本テニス協会
 福井市
 福井市教育委員会
 「福井しあわせ元気」国体・障害者スポーツ大会福井市実行委員会
 主管 福井県テニス協会