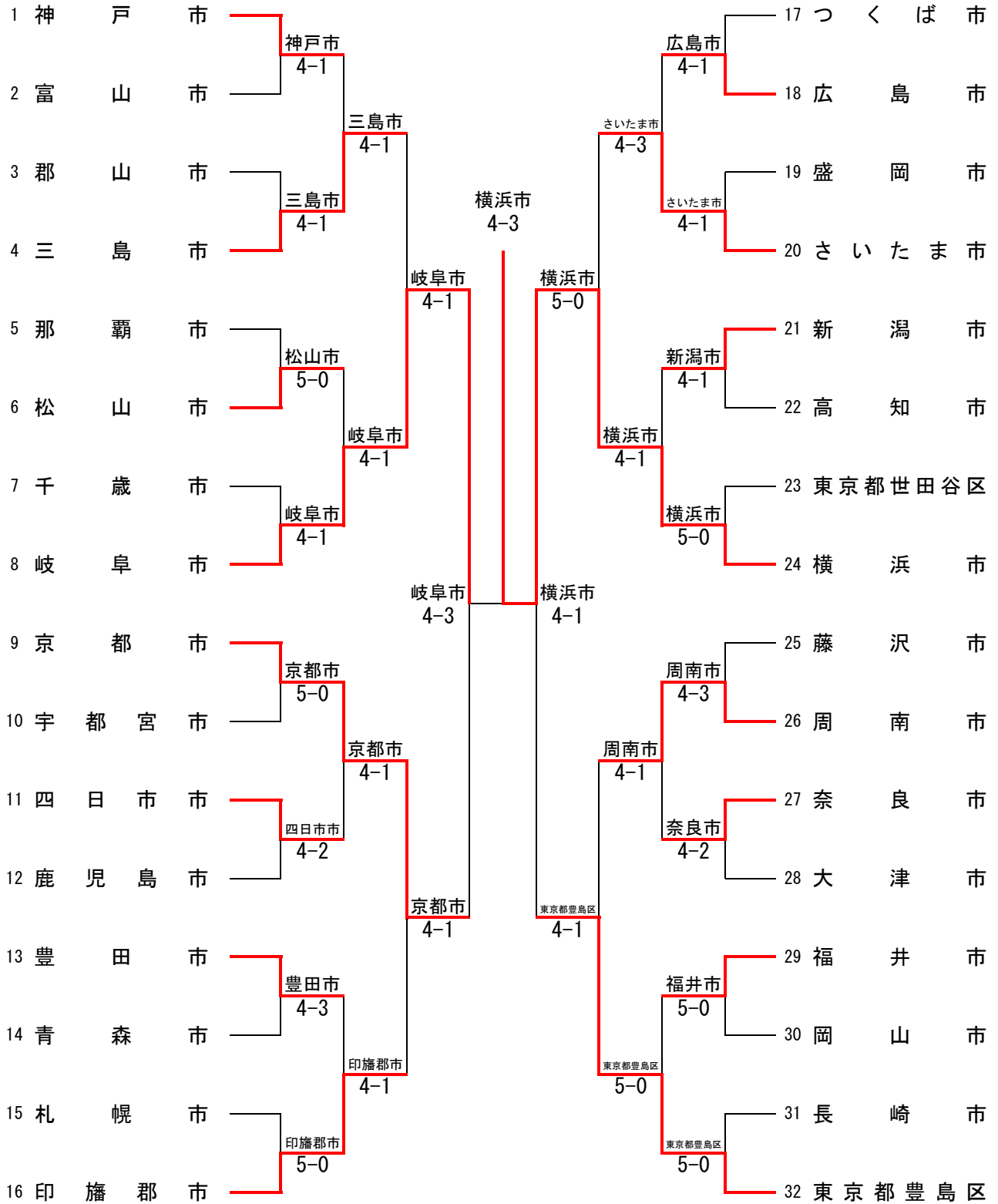




第35回 全日本都市対抗テニス大会
ぎふ清流国体リハーサル大会
輝けはばたけ だれもが主役

最終結果



シード順位

- ①神戸市 ②東京都豊島区 ③京都市 ④横浜市
- ⑤つくば市 ⑥岐阜市 ⑦印旛郡市 ⑧藤沢市



第35回 全日本都市対抗テニス大会

最終結果

記録記入表			
試合区分		回戦	コートNo
本戦		1回戦	
チームNo	No.1	トータルスコア	No.2
チーム名	神戸市	4 0 Singles 0 Doubles 1	富山市
種目	選手名	スコア	選手名
女子複	青木 香奈 國潮 舞	8 3	佐伯 志織 笹村 若菜
男子複	澁谷 祐樹 湯浅 健史	5 8	滝川 恵介 田村 和也
ベテラン1部男子複	小林 伸輔 横溝 義博	8 5	杉森 清俊 若林 辰男
ベテラン1部女子複	太田 謙子 角 元子	8 3	佐伯 ゆかり 八ッ橋 幸代
ベテラン2部男子複	西谷 豊 屋代 春幸	8 4	神田 匡晴 伏喜 裕久
女子単	椎木 青子	打切	佐伯 志織
男子単	澁谷 祐樹	打切	田村 和也

記録記入表			
試合区分		回戦	コートNo
本戦		1回戦	
チームNo	No.3	トータルスコア	No.4
チーム名	郡山市	1 0 Singles 0 Doubles 1	三島市
種目	選手名	スコア	選手名
女子複	橘 梨子 松田 真理保	3 8	伊藤 絵美子 松本 千明
男子複	今泉 壮規 橘 清孝	8 4	末田 英 宮下 知朗
ベテラン1部男子複	太田 光彦 田村 英夫	3 8	鈴木 伸男 松浦 清春
ベテラン1部女子複	大塚 由弥子 田母神 みほ子	4 8	勝又 千恵子 平井 幸子
ベテラン2部男子複	会田 秀一 羽鳥 理	3 8	安達 幸男 平田 正己
女子単	松田 真理保	打切	伊藤 絵美子
男子単	今泉 壮規	打切	末田 英

記録記入表			
試合区分		回戦	コートNo
本戦		1回戦	
チームNo	No.5	トータルスコア	No.6
チーム名	那覇市	0 0 Singles 0 Doubles 5	松山市
種目	選手名	スコア	選手名
女子複	福里 芽衣 松野 いずみ	4 8	幸島 千尋 中村 絵里香
男子複	新里 朝彦 田村 知大	4 8	中岡 紳治 弓立 祐生
ベテラン1部男子複	天野 雄介 仲宗根 学	0 8	久保田 亨 谷友 謙一
ベテラン1部女子複	井藤 京子 中山 明美	4 8	白石 恵理子 竹島 哲子
ベテラン2部男子複	花城 和秀 宮城 松吉	5 8	平岡 一高 渡部 謙二
女子単	松野 いずみ	打切	幸島 千尋
男子単	新里 朝彦	打切	弓立 祐生

記録記入表			
試合区分		回戦	コートNo
本戦		1回戦	
チームNo	No.7	トータルスコア	No.8
チーム名	千歳市	1 0 Singles 0 Doubles 1	岐阜市
種目	選手名	スコア	選手名
女子複	赤平 利恵 中垣 明子	0 8	足立 愉有子 井上 明里
男子複	内田 慎二郎 屋敷 充健	1 8	鶴飼 元一 長崎 勇樹
ベテラン1部男子複	厚海 和広 河上 武男	2 8	方山 昭浩 崎原 泰弘
ベテラン1部女子複	加納 優子 柴波 榮子	0 8	伊藤 佳子 幅 明美
ベテラン2部男子複	日原 克久 平國 義文	8 3	館 三衛 野村 嘉人
女子単	赤平 利恵	打切	井上 明里
男子単	内田 慎二郎	打切	鶴飼 元一

記録記入表			
試合区分		回戦	コートNo
本戦		1回戦	
チームNo	No.9	トータルスコア	No.10
チーム名	京都市	5 5 Singles 0 Doubles 0	宇都宮市
種目	選手名	スコア	選手名
女子複	伊藤 和沙 森 友香	8 2	武井 悠 松重 貴子
男子複	浦上 武大 西村 友貴	8 5	佐藤 政大 山口 尚吾
ベテラン1部男子複	駒田 晋吾 森田 和也	8 3	阿久津 定之 田村 貞明
ベテラン1部女子複	土屋 章子 堀江 弘美	8 3	斉藤 裕美子 白石 順子
ベテラン2部男子複	堤 勝弘 松本 千秋	8 5	久郷 長男 柚木 忠夫
女子単	伊藤 和沙	打切	上吉原 あい
男子単	浦上 武大	打切	山口 尚吾

記録記入表			
試合区分		回戦	コートNo
本戦		1回戦	
チームNo	No.11	トータルスコア	No.12
チーム名	四日市市	4 3 Singles 0 Doubles 2	鹿児島市
種目	選手名	スコア	選手名
女子複	海野 希 吉田 千尋	2 8	鶴園 望 淵脇 美幸
男子複	田根 諭 森 浩彰	3 8	江藤 洋介 徳重 孝典
ベテラン1部男子複	伊藤 公一 草川 理	8 6	坂口 英一郎 野村 俊二
ベテラン1部女子複	梅原 頼子 藤本 三佐代	WO	井上 久代 宮原 祥子
ベテラン2部男子複	池田 寛 上野 泰	8 6	徳重 省二 渡瀬 明男
女子単	小澤 佳那子	6 7 打切	鶴園 望
男子単	田根 諭	8 4	江藤 洋介

記録記入表			
試合区分		回戦	コートNo
本戦		1回戦	
チームNo	No.13	トータルスコア	No.14
チーム名	豊田市	4 1 Singles 1 Doubles 2	青森市
種目	選手名	スコア	選手名
女子複	伊藤 千晶 杉村 恵里	8 9 (3)	朴 芝仙 本多 彩乃
男子複	岡 睦 船津 大輔	8 1	黒沢 天文 先崎 絃
ベテラン1部男子複	井手 英治 那須 浩史	3 8	木村 智彦 千葉 健夫
ベテラン1部女子複	青山 恵子 富岡 波江	8 3	青松 清子 前田 美佳
ベテラン2部男子複	有本 英樹 宮川 正夫	8 3	熊谷 利秋 塚本 謙二
女子単	杉村 恵里	3 8	本多 彩乃
男子単	船津 大輔	8 3	川越 史

記録記入表			
試合区分		回戦	コートNo
本戦		1回戦	
チームNo	No.15	トータルスコア	No.16
チーム名	札幌市	0 0 Singles 0 Doubles 5	印旛郡市
種目	選手名	スコア	選手名
女子複	清水 唯 吉秋 知美	1 8	磯貝 綾子 涌井 真耶
男子複	山岸 徹郎 松永 剛	4 8	平塚 真吾 八角 慧次郎
ベテラン1部男子複	徳丸 博之 成田 浩樹	2 8	太田 正巳 鈴木 康
ベテラン1部女子複	井嶋 千恵子 岡部 恵理子	2 8	野沢 秀錦 平山 貴子
ベテラン2部男子複	田中 俊充 八木 知徳	3 8	菊地 幹樹 松本 正一
女子単	清水 唯	打切	涌井 真耶
男子単	山岸 徹郎	打切	八角 慧次郎



第35回 全日本都市対抗テニス大会

最終結果

記録記入表			
試合区分		回戦	コートNo
本戦		1回戦	
チームNo	No 17	トータルスコア	No 18
チーム名	つくば市	1 0 Singles 0 1 1 Doubles 4	広島市
種目	選手名	スコア	選手名
女子複	細川 雅代 前澤 かおる	9 7 x	岩坂 美希 宮本 真美
男子複	海野 容 斉藤 和裕	3 8 x	平井 隆大 平岡 晃信
ベテラン1部男子複	田中 宏 蓮沼 孝	7 9 x	鶴我 盛裕 宮地 達哉
ベテラン1部女子複	喜瀬 恵子 橋本 淳子	6 8 x	江藤 未子 宮松 久子
ベテラン2部男子複	大貫 敏彦 柴田 光	1 8 x	佐々木 俊雄 西田 雄二
女子単	前澤 かおる	打切	宮本 真美
男子単	斉藤 和裕	打切	平岡 晃信

記録記入表			
試合区分		回戦	コートNo
本戦		1回戦	
チームNo	No 19	トータルスコア	No 20
チーム名	盛岡市	1 0 Singles 0 1 1 Doubles 4	さいたま市
種目	選手名	スコア	選手名
女子複	小原 由愛 中川 聖子	3 8 x	権頭 由梨 田中 麻衣
男子複	谷地 隼人 柳田 直人	8 4 x	笹井 正樹 長久保 大樹
ベテラン1部男子複	佐々木 裕一 本多 好郎	4 8 x	浦田 幹男 塩澤 正樹
ベテラン1部女子複	小田島 洋子 酒井 裕子	4 8 x	尾形 愛美 清水 由美子
ベテラン2部男子複	麓 隆一 八橋 徹英	6 8 x	川瀬 俊夫 播本 裕司
女子単	小原 由愛	打切	権頭 由梨
男子単	千田 慎也	打切	笹井 正樹

記録記入表			
試合区分		回戦	コートNo
本戦		1回戦	
チームNo	No 21	トータルスコア	No 22
チーム名	新潟市	4 0 Singles 0 4 4 Doubles 1	高知市
種目	選手名	スコア	選手名
女子複	品田 祐希 田中 泰子	9 8 x (3)	西内 優子 秦 綾花
男子複	野上 流星 森 良介	8 3 x	田村 亮 中島 伸吾
ベテラン1部男子複	石丸 一仁 伊藤 孝幸	8 5 x	森下 新一 森本 篤
ベテラン1部女子複	笹川 澄枝 品田 啓子	8 6 x	大藤 千賀 福留 尚子
ベテラン2部男子複	本田 均 森 春夫	5 8 x	石元 光典 沼本 敏
女子単	品田 祐希	打切	前田 彩華
男子単	野上 流星	打切	田村 亮

記録記入表			
試合区分		回戦	コートNo
本戦		1回戦	
チームNo	No 23	トータルスコア	No 24
チーム名	東京都世田谷区	0 0 Singles 5 0 0 Doubles 5	横浜市
種目	選手名	スコア	選手名
女子複	長谷部 きみ江 廣岡 方美	0 8 x	梅田 さやか 守屋 友里加
男子複	伊藤 誠 西村 泰紘	0 8 x	酒井 祐樹 田川 翔太
ベテラン1部男子複	奥村 尚弘 梶谷 俊夫	7 9 x	木村 政男 中嶋 俊一
ベテラン1部女子複	青山 真奈美 横尾 祥子	2 8 x	小泉 幸枝 中島 律子
ベテラン2部男子複	河合 徹 田中 廣	0 8 x	大浦 康隆 清板 紳一郎
女子単	廣岡 方美	打切	梅田 さやか
男子単	西村 泰紘	打切	田川 翔太

記録記入表			
試合区分		回戦	コートNo
本戦		1回戦	
チームNo	No 25	トータルスコア	No 26
チーム名	藤沢市	3 1 Singles 1 2 2 Doubles 3	周南市
種目	選手名	スコア	選手名
女子複	金山 希以 原谷 美芽	5 8 x	長 布紗子 吉原 優子
男子複	大阿久 正太 只木 信彰	8 3 x	寺本 高史 松村 駿
ベテラン1部男子複	島田 聡司 藤原 慎一	2 8 x	伊藤 忠則 藤田 康忠
ベテラン1部女子複	佐藤 芳香 ヘルナンデス 薫	8 4 x	竹嶋 久美 藤井 香織
ベテラン2部男子複	広瀬 稔 皆川 勉	5 8 x	廣石 睦 藤岡 修美
女子単	原谷 美芽	2 8 x	吉原 優子
男子単	只木 信彰	8 2 x	寺本 高史

記録記入表			
試合区分		回戦	コートNo
本戦		1回戦	
チームNo	No 27	トータルスコア	No 28
チーム名	奈良市	4 3 Singles 0 3 3 Doubles 2	大津市
種目	選手名	スコア	選手名
女子複	染川 唯 藤原 玉穂	3 8 x	福原 亜里紗 山口 夏希
男子複	宮西 克行 吉野 浩史	8 5 x	安藤 有紀 福島 知之
ベテラン1部男子複	瀬川 直秀 中西 明仁	8 3 x	丸井 康生 美濃岡 聡
ベテラン1部女子複	椎津 育子 山口 俊子	8 6 x	田中 由子 丸井 由美子
ベテラン2部男子複	中村 朗 松本 哲明	4 8 x	中村 隆 林 正一
女子単	染川 唯	8 5 x	山口 夏希
男子単	宮西 克行	6 7 打切	福島 知之

記録記入表			
試合区分		回戦	コートNo
本戦		1回戦	
チームNo	No 29	トータルスコア	No 30
チーム名	福井市	5 0 Singles 0 5 5 Doubles 0	岡山市
種目	選手名	スコア	選手名
女子複	菅村 恵里香 林 恵里奈	8 3 x	一宮 鈴 西 愛美
男子複	秋山 竜一 濱田 充弘	8 5 x	石堂 廣士 田村 義彦
ベテラン1部男子複	川崎 雅司 三山 陽一	8 6 x	麻原 教二 難波 謙詞
ベテラン1部女子複	垣内 清美 畑 淳子	9 7 x	松田 知子 山田 智子
ベテラン2部男子複	笠井 達夫 木本 茂	8 3 x	貞政 和男 塩山 泰
女子単	菅村 恵里香	打切	西 愛美
男子単	秋山 竜一	打切	石堂 廣士

記録記入表			
試合区分		回戦	コートNo
本戦		1回戦	
チームNo	No 31	トータルスコア	No 32
チーム名	長崎市	0 0 Singles 5 0 0 Doubles 5	東京都豊島区
種目	選手名	スコア	選手名
女子複	大島 沙紀 斉藤 志緒美	2 8 x	大竹 志歩 難波 沙樹子
男子複	柳井 昭徳 矢野 雄祐	5 8 x	竹島 駿朗 久松 亮太
ベテラン1部男子複	井坂 恒二郎 橋本 大治	3 8 x	佐藤 幸裕 廣岡 孝通
ベテラン1部女子複	大西 このみ 柏木 愛子	1 8 x	雨川 あふみ 山川 恵
ベテラン2部男子複	金崎 正幹 本村 保彦	4 8 x	加藤 一郎 露崎 博司
女子単	田崎 千茶	打切	大竹 志歩
男子単	山口 大輝	打切	久松 亮太



第35回 全日本都市対抗テニス大会

最終結果

記録記入表			
試合区分		回戦	コートNo
本戦		2回戦	
チームNo	No 1	トータルスコア	No 4
チーム名	神戸市	1 0 Singles 0 1 Doubles 4	三島市
種目	選手名	スコア	選手名
女子複	青木 香奈 椎木 青子	x 4 8	伊藤 絵美子 松本 千明
男子複	澁谷 祐樹 湯浅 健史	x 6 8	末田 英 宮下 知朗
ベテラン1部男子複	小林 伸輔 横溝 義博	x 5 8	鈴木 伸男 松浦 清春
ベテラン1部女子複	太田 謙子 角 元子	8 1 x	勝又 千恵子 平井 幸子
ベテラン2部男子複	西谷 豊 屋代 春幸	x 6 8	安達 幸男 平田 正己
女子単	國瀬 舞	2 5 打切	伊藤 絵美子
男子単	澁谷 祐樹	打切	末田 英

記録記入表			
試合区分		回戦	コートNo
本戦		2回戦	
チームNo	No 6	トータルスコア	No 8
チーム名	松山市	1 0 Singles 0 1 Doubles 4	岐阜市
種目	選手名	スコア	選手名
女子複	幸島 千尋 中村 絵里香	x 1 8	足立 倫有子 井上 明里
男子複	中岡 紳治 弓立 祐生	x 4 8	鶴飼 元一 古田 陸人
ベテラン1部男子複	久保田 亨 谷友 謙一	x 6 8	方山 昭浩 崎原 泰弘
ベテラン1部女子複	白石 恵理子 竹島 哲子	8 4 x	伊藤 佳子 幅 明美
ベテラン2部男子複	平岡 一高 渡部 謙二	x 2 8	館 三衛 野村 嘉人
女子単	幸島 千尋	1 1 打切	井上 明里
男子単	弓立 祐生	打切	鶴飼 元一

記録記入表			
試合区分		回戦	コートNo
本戦		2回戦	
チームNo	No 9	トータルスコア	No 11
チーム名	京都市	4 0 Singles 0 4 Doubles 4	四日市市
種目	選手名	スコア	選手名
女子複	伊藤 和沙 森 友香	8 0 x	海野 希 吉田 千尋
男子複	浦上 武大 西村 友貴	8 3 x	田根 諭 森 浩彰
ベテラン1部男子複	駒田 晋吾 森田 和也	8 4 x	伊藤 公一 草川 理
ベテラン1部女子複	土屋 章子 堀江 弘美	x 5 8	梅原 頼子 藤本 三佐代
ベテラン2部男子複	堤 勝弘 松本 千秋	8 3 x	池田 寛 上野 泰
女子単	森 友香	0 2 打切	小澤 佳那子
男子単	浦上 武大	打切	田根 諭

記録記入表			
試合区分		回戦	コートNo
本戦		2回戦	
チームNo	No 13	トータルスコア	No 16
チーム名	豊田市	1 0 Singles 0 1 Doubles 4	印旛郡市
種目	選手名	スコア	選手名
女子複	伊藤 千晶 杉村 恵里	x 1 8	磯貝 綾子 涌井 真耶
男子複	岡 睦 船津 大輔	x 7 9	平塚 真吾 八角 慧次郎
ベテラン1部男子複	井手 英治 那須 浩史	x 3 8	太田 正巳 鈴木 康
ベテラン1部女子複	青山 恵子 富岡 波江	x 5 8	野沢 秀錦 平山 貴子
ベテラン2部男子複	有本 英樹 宮川 正夫	8 5 x	菊地 幹樹 松本 正一
女子単	杉村 恵里	打切	涌井 真耶
男子単	船津 大輔	打切	八角 慧次郎

記録記入表			
試合区分		回戦	コートNo
本戦		2回戦	
チームNo	No 18	トータルスコア	No 20
チーム名	広島市	3 0 Singles 2 3 Doubles 2	さいたま市
種目	選手名	スコア	選手名
女子複	岩坂 美希 宮本 真美	8 5 x	権頭 由梨 田中 麻衣
男子複	平井 隆大 平岡 晃信	x 4 8	笹井 正樹 長久保 大樹
ベテラン1部男子複	鶴我 盛裕 宮地 達哉	x 0 8	浦田 幹男 塩澤 正樹
ベテラン1部女子複	江藤 末子 宮松 久子	8 4 x	尾形 愛美 清水 由美子
ベテラン2部男子複	佐々木 俊雄 西田 雄二	8 1 x	川瀬 俊夫 播本 裕司
女子単	宮本 真美	x 2 8	権頭 由梨
男子単	平岡 晃信	x 2 8	笹井 正樹

記録記入表			
試合区分		回戦	コートNo
本戦		2回戦	
チームNo	No 21	トータルスコア	No 24
チーム名	新潟市	1 0 Singles 0 1 Doubles 4	横浜市
種目	選手名	スコア	選手名
女子複	品田 祐希 田中 泰子	x 8 9 (4)	梅田 さやか 守屋 友里加
男子複	野上 流星 森 良介	x 1 8	酒井 祐樹 田川 翔太
ベテラン1部男子複	石丸 一仁 伊藤 孝幸	8 5 x	木村 政男 中嶋 俊一
ベテラン1部女子複	笹川 澄枝 品田 啓子	x 4 8	小泉 幸枝 中島 律子
ベテラン2部男子複	本田 均 森 春夫	x 1 8	大浦 康隆 清板 紳一郎
女子単	品田 祐希	打切	梅田 さやか
男子単	野上 流星	打切	田川 翔太

記録記入表			
試合区分		回戦	コートNo
本戦		2回戦	
チームNo	No 26	トータルスコア	No 27
チーム名	周南市	4 0 Singles 0 4 Doubles 1	奈良市
種目	選手名	スコア	選手名
女子複	長 布紗子 吉原 優子	8 3 x	染川 唯 藤原 玉穂
男子複	寺本 嵩史 松村 駿	9 7 x	宮西 克行 吉野 浩史
ベテラン1部男子複	伊藤 忠則 藤田 康忠	8 2 x	瀬川 直秀 中西 明仁
ベテラン1部女子複	竹嶋 久美 藤井 香織	x 5 8	椎津 育子 山口 俊子
ベテラン2部男子複	廣石 睦 藤岡 修美	8 4 x	中村 朗 松本 哲明
女子単	吉原 優子	5 2 打切	染川 唯
男子単	寺本 嵩史	打切	宮西 克行

記録記入表			
試合区分		回戦	コートNo
本戦		2回戦	
チームNo	No 29	トータルスコア	No 32
チーム名	福井市	0 0 Singles 0 5 Doubles 5	東京都豊島区
種目	選手名	スコア	選手名
女子複	菅村 恵里香 林 恵里奈	x 6 8	大竹 志歩 難波 沙樹子
男子複	秋山 竜一 濱田 充弘	x 0 8	竹島 駿朗 久松 亮太
ベテラン1部男子複	川崎 雅司 三仙 陽一	x 5 8	佐藤 幸裕 廣岡 孝通
ベテラン1部女子複	垣内 清美 畑 淳子	x 6 8	雨川 あふみ 山川 恵
ベテラン2部男子複	笠井 達夫 木本 茂	x 1 8	加藤 一郎 露崎 博司
女子単	菅村 恵里香	打切	大竹 志歩
男子単	秋山 竜一	打切	久松 亮太



第35回 全日本都市対抗テニス大会

最終結果

記録記入表					
試合区分		回戦		コートNo	
本戦		3回戦			
チームNo	No.4	トータルスコア	No.8		
チーム名	三島市	Singles 0	Doubles 0	岐阜市	
種目	選手名	スコア		選手名	
女子複	伊藤 絵美子	×	5 8	足立 愉有子	
	松本 千明			井上 明里	
男子複	末田 英	×	3 8	鶴飼 元一	
	宮下 知朗			古田 陸人	
ベテラン1部男子複	鈴木 伸男	×	5 8	方山 昭浩	
	松浦 清春			崎原 泰弘	
ベテラン1部女子複	勝又 千恵子	×	1 8	伊藤 佳子	
	平井 幸子			幅 明美	
ベテラン2部男子複	安達 幸男		8 3	×	舘 三衛
	平田 正己			×	野村 嘉人
女子単	伊藤 絵美子		1 4	井上 明里	
			打切		
男子単	末田 英			古田 陸人	
			打切		

記録記入表					
試合区分		回戦		コートNo	
本戦		3回戦			
チームNo	No.9	トータルスコア	No.16		
チーム名	京都市	Singles 0	Doubles 0	印旛郡市	
種目	選手名	スコア		選手名	
女子複	伊藤 和沙		8 1	×	磯貝 綾子
	森 友香				涌井 真耶
男子複	浦上 武大		8 3	×	平塚 真吾
	西村 友貴				八角 慧次郎
ベテラン1部男子複	駒田 晋吾		8 5	×	大田 正巳
	森田 和也				鈴木 康
ベテラン1部女子複	土屋 章子	×	8 9		野沢 秀錦
	堀江 弘美		(6)		平山 貴子
ベテラン2部男子複	堤 勝弘		8 3	×	菊地 幹樹
	松本 千秋				松本 正一
女子単	伊藤 和沙		3 0	涌井 真耶	
			打切		
男子単	浦上 武大			八角 慧次郎	
			打切		

記録記入表					
試合区分		回戦		コートNo	
本戦		3回戦			
チームNo	No.20	トータルスコア	No.24		
チーム名	さいたま市	Singles 0	Doubles 0	横浜市	
種目	選手名	スコア		選手名	
女子複	権頭 由梨	×	6 8	梅田 さやか	
	田中 麻衣			守屋 友里加	
男子複	笹井 正樹	×	5 8	酒井 祐樹	
	長久保 大樹			田川 翔太	
ベテラン1部男子複	浦田 幹男	×	8 9		木村 政男
	塩澤 正樹		(4)		中嶋 俊一
ベテラン1部女子複	尾形 愛美	×	1 8		小泉 幸枝
	清水 由美子				中島 律子
ベテラン2部男子複	川瀬 俊夫	×	6 8		大浦 康隆
	播本 裕司				清板 紳一郎
女子単	権頭 由梨			梅田 さやか	
			打切		
男子単	笹井 正樹		2 2	田川 翔太	
			打切		

記録記入表					
試合区分		回戦		コートNo	
本戦		3回戦			
チームNo	No.26	トータルスコア	No.32		
チーム名	周南市	Singles 0	Doubles 0	東京都豊島区	
種目	選手名	スコア		選手名	
女子複	長 布紗子	×	8 9		大竹 志歩
	吉原 優子		(4)		難波 沙樹子
男子複	寺本 嵩史	×	5 8		竹島 駿朗
	松村 駿				久松 亮太
ベテラン1部男子複	伊藤 忠則	×	4 8		佐藤 幸裕
	藤田 康忠				廣岡 孝通
ベテラン1部女子複	竹嶋 久美	×	4 8		雨川 あふみ
	藤井 香織				山川 恵
ベテラン2部男子複	廣石 睦		8 5	×	加藤 一郎
	藤岡 修美				霧崎 博司
女子単	吉原 優子			大竹 志歩	
			打切		
男子単	寺本 嵩史		5 7	久松 亮太	
			打切		

記録記入表					
試合区分		回戦		コートNo	
本戦		準決勝			
チームNo	No.8	トータルスコア	No.9		
チーム名	岐阜市	Singles 1	Doubles 1	京都市	
種目	選手名	スコア		選手名	
女子複	足立 愉有子	×	5 8	伊藤 和沙	
	井上 明里			森 友香	
男子複	鶴飼 元一	×	5 8	浦上 武大	
	古田 陸人			西村 友貴	
ベテラン1部男子複	方山 昭浩		9 8	×	駒田 晋吾
	崎原 泰弘		(7)		森田 和也
ベテラン1部女子複	伊藤 佳子		8 2	×	土屋 章子
	幅 明美				堀江 弘美
ベテラン2部男子複	舘 三衛		8 4	×	堤 勝弘
	野村 嘉人				松本 千秋
女子単	井上 明里	×	3 8	伊藤 和沙	
男子単	古田 陸人		9 7	×	浦上 武大

記録記入表					
試合区分		回戦		コートNo	
本戦		準決勝			
チームNo	No.24	トータルスコア	No.32		
チーム名	横浜市	Singles 0	Doubles 0	東京都豊島区	
種目	選手名	スコア		選手名	
女子複	梅田 さやか		8 4	×	大竹 志歩
	守屋 友里加				難波 沙樹子
男子複	酒井 祐樹		8 3	×	竹島 駿朗
	田川 翔太				久松 亮太
ベテラン1部男子複	木村 政男	×	3 8		佐藤 幸裕
	中嶋 俊一				廣岡 孝通
ベテラン1部女子複	小泉 幸枝		8 2	×	雨川 あふみ
	中島 律子				山川 恵
ベテラン2部男子複	大浦 康隆		8 1	×	加藤 一郎
	清板 紳一郎				霧崎 博司
女子単	梅田 さやか			大竹 志歩	
			打切		
男子単	田川 翔太		0 0	久松 亮太	
			打切		

記録記入表					
試合区分		回戦		コートNo	
本戦		決勝			
チームNo	No.8	トータルスコア	No.24		
チーム名	岐阜市	Singles 0	Doubles 0	横浜市	
種目	選手名	スコア		選手名	
女子複	足立 愉有子		8 6	×	梅田 さやか
	井上 明里				守屋 友里加
男子複	鶴飼 元一		8 3	×	酒井 祐樹
	古田 陸人				田川 翔太
ベテラン1部男子複	方山 昭浩		8 5	×	木村 政男
	崎原 泰弘				中嶋 俊一
ベテラン1部女子複	伊藤 佳子	×	2 8		小泉 幸枝
	幅 明美				中島 律子
ベテラン2部男子複	舘 三衛	×	1 8		大浦 康隆
	野村 嘉人				清板 紳一郎
女子単	井上 明里	×	6 8	梅田 さやか	
男子単	鶴飼 元一	×	5 8	田川 翔太	

記録記入表					
試合区分		回戦		コートNo	
本戦		決勝			
チームNo		トータルスコア			
チーム名		Singles 0	Doubles 0		
種目	選手名	スコア		選手名	
女子複					
男子複					
ベテラン1部男子複					
ベテラン1部女子複					
ベテラン2部男子複					
女子単					
男子単					

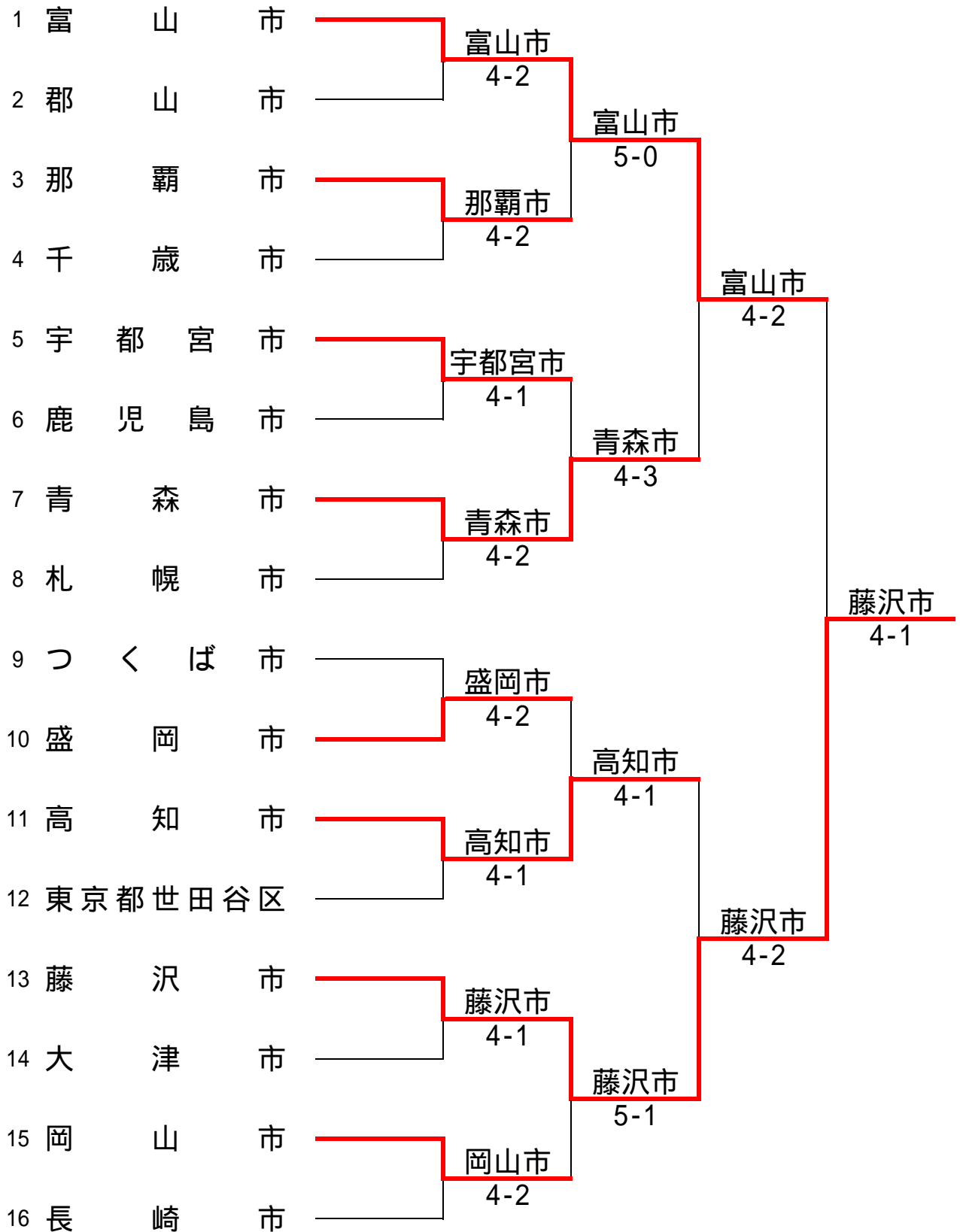


第35回 全日本都市対抗テニス大会 コンソレーション

ぎふ清流国体リハーサル大会

輝けはばたけ だれもが主役

最終結果





第35回 全日本都市対抗テニス大会

最終結果

記録記入表			
試合区分		回戦	コートNo
コンソレーション		1回戦	
チームNo	No 1	トータルスコア	No 2
チーム名	富山市	4 1 Singles 0 3 Doubles 2	郡山市
種目	選手名	スコア	選手名
女子複	佐伯 志織 笹村 若菜	6 8	橋 梨子 松田 真理保
男子複	上念 庸作 田村 和也	8 6	今泉 壮規 橋 清孝
ベテラン1部男子複	杉森 清俊 若林 辰男	6 8	太田 光彦 田村 英夫
ベテラン1部女子複	佐伯 ゆかり ハッ橋 幸代	8 5	大塚 由弥子 田母神 みほ子
ベテラン2部男子複	神田 匡晴 伏喜 裕久	8 4	会田 秀一 羽鳥 理
女子単	佐伯 志織	8 2	松田 真理保
男子単	田村 和也	4 1 打切	今泉 壮規

記録記入表			
試合区分		回戦	コートNo
コンソレーション		1回戦	
チームNo	No 3	トータルスコア	No 4
チーム名	那覇市	4 1 Singles 0 3 Doubles 2	千歳市
種目	選手名	スコア	選手名
女子複	福里 芽衣 松野 いずみ	8 1	赤平 利恵 中垣 明子
男子複	新里 朝彦 田村 知大	4 8	内田 慎二郎 屋敷 充健
ベテラン1部男子複	天野 雄介 仲宗根 学	8 9 (7)	厚海 和広 河上 武男
ベテラン1部女子複	井藤 京子 中山 明美	8 5	加納 優子 柴波 榮子
ベテラン2部男子複	花城 和秀 宮城 松吉	8 5	日原 克久 平國 義文
女子単	松野 いずみ	8 4	赤平 利恵
男子単	新里 朝彦	0 0 打切	内田 慎二郎

記録記入表			
試合区分		回戦	コートNo
コンソレーション		1回戦	
チームNo	No 5	トータルスコア	No 6
チーム名	宇都宮市	4 0 Singles 0 4 Doubles 1	鹿児島市
種目	選手名	スコア	選手名
女子複	上吉原 あい 松重 貴子	2 8	鶴園 望 淵脇 美幸
男子複	佐藤 政大 山口 尚吾	8 1	江藤 洋介 徳重 孝典
ベテラン1部男子複	阿久津 定之 田村 貞明	9 8 (2)	坂口 英一郎 野村 俊二
ベテラン1部女子複	芥藤 裕美子 白石 順子	WO	井ノ上 久代 宮原 祥子
ベテラン2部男子複	久郷 長男 袖木 忠夫	8 6	徳重 省二 渡瀬 明男
女子単	上吉原 あい	打切	鶴園 望
男子単	山口 尚吾	打切	徳重 孝典

記録記入表			
試合区分		回戦	コートNo
コンソレーション		1回戦	
チームNo	No 7	トータルスコア	No 8
チーム名	青森市	4 1 Singles 0 3 Doubles 2	札幌市
種目	選手名	スコア	選手名
女子複	朴 芝仙 本多 彩乃	8 4	清水 唯 吉秋 知美
男子複	黒沢 天文 先崎 絃	1 8	山岸 徹郎 松永 剛
ベテラン1部男子複	木村 智彦 千葉 健夫	8 4	徳丸 博之 成田 浩樹
ベテラン1部女子複	青松 清子 前田 美佳	9 8 (2)	井嶋 千恵子 岡部 恵理子
ベテラン2部男子複	熊谷 利秋 塚本 謙二	7 9	田中 俊充 八木 知徳
女子単	本多 彩乃	8 1	清水 唯
男子単	川越 史	6 3 打切	山岸 徹郎

記録記入表			
試合区分		回戦	コートNo
コンソレーション		1回戦	
チームNo	No 9	トータルスコア	No 10
チーム名	つくば市	2 0 Singles 1 2 Doubles 3	盛岡市
種目	選手名	スコア	選手名
女子複	細川 雅代 前澤 かおる	8 4	小原 由愛 中川 聖子
男子複	海野 容 斉藤 和裕	3 8	谷地 隼人 柳田 真人
ベテラン1部男子複	田中 宏 蓮沼 孝	6 8	佐々木 裕一 本多 好郎
ベテラン1部女子複	喜瀬 恵子 橋本 淳子	8 5	小田島 洋子 酒井 裕子
ベテラン2部男子複	大貫 敏彦 柴田 光	4 8	藤 隆一 八橋 徹英
女子単	細川 雅代	5 7 打切	小原 由愛
男子単	斉藤 和裕	1 8	千田 慎也

記録記入表			
試合区分		回戦	コートNo
コンソレーション		1回戦	
チームNo	No 11	トータルスコア	No 12
チーム名	高知市	4 1 Singles 0 4 Doubles 1	東京都世田谷区
種目	選手名	スコア	選手名
女子複	西内 優子 秦 綾花	8 1	長谷部 きみ江 廣岡 方美
男子複	田村 亮 中島 伸吾	8 1	伊藤 誠 西村 泰紘
ベテラン1部男子複	森下 新一 森本 篤	3 8	奥村 尚弘 梶谷 俊夫
ベテラン1部女子複	大藤 千賀 福留 尚子	8 3	青山 真奈美 横尾 祥子
ベテラン2部男子複	石元 光典 沼本 敏	8 3	河合 徹 田中 廣
女子単	前田 彩華	5 0 打切	廣岡 方美
男子単	田村 亮	打切	西村 泰紘

記録記入表			
試合区分		回戦	コートNo
コンソレーション		1回戦	
チームNo	No 13	トータルスコア	No 14
チーム名	藤沢市	4 0 Singles 0 4 Doubles 1	大津市
種目	選手名	スコア	選手名
女子複	金山 希以 原谷 美芽	5 8	福原 亜里紗 山口 夏希
男子複	大阿久 正太 只木 信彰	8 4	安藤 有紀 福島 知之
ベテラン1部男子複	島田 聡司 藤原 慎一	8 4	丸井 康生 美濃岡 聡
ベテラン1部女子複	佐藤 芳香 ヘルナンデス 薫	8 4	田中 由子 丸井 由美子
ベテラン2部男子複	広瀬 稔 皆川 勉	8 4	中村 隆 林 正一
女子単	原谷 美芽	打切	山口 夏希
男子単	只木 信彰	打切	安藤 有紀

記録記入表			
試合区分		回戦	コートNo
コンソレーション		1回戦	
チームNo	No 15	トータルスコア	No 16
チーム名	岡山市	4 1 Singles 0 3 Doubles 2	長崎市
種目	選手名	スコア	選手名
女子複	一宮 鈴 西 愛美	4 8	大島 沙紀 田崎 千奈
男子複	石堂 廣士 田村 義彦	6 8	柳井 昭徳 山口 大輝
ベテラン1部男子複	麻原 教二 難波 謙詞	8 4	井坂 恒二郎 橋本 大治
ベテラン1部女子複	松田 知子 山田 智子	8 0	大西 このみ 柏木 愛子
ベテラン2部男子複	貞政 和男 塩山 泰	8 5	金崎 正幹 本村 保彦
女子単	西 愛美	8 3	斉藤 志緒美
男子単	石堂 廣士	4 7 打切	矢野 雄祐



第35回 全日本都市対抗テニス大会

最終結果

記録記入表			
試合区分		回戦	コートNo
コンソレーション		2回戦	
チームNo	No 1	トータルスコア	No 3
チーム名	富山市	5 0 Singles 0 Doubles 0	那覇市
種目	選手名	スコア	選手名
女子複	佐伯 志織 笹村 若菜	8 6 x	福里 芽衣 松野 いずみ
男子複	上念 庸作 滝川 恵介	8 4 x	新里 朝彦 田村 知大
ベテラン1部男子複	杉森 清俊 若林 辰男	8 1 x	天野 雄介 仲宗根 学
ベテラン1部女子複	佐伯 ゆかり ハッ橋 幸代	8 6 x	井藤 京子 中山 明美
ベテラン2部男子複	神田 匡晴 伏喜 裕久	8 2 x	花城 和秀 宮城 松吉
女子単	佐伯 志織	打切	松野 いずみ
男子単	田村 和也	打切	新里 朝彦

記録記入表			
試合区分		回戦	コートNo
コンソレーション		2回戦	
チームNo	No 5	トータルスコア	No 7
チーム名	宇都宮市	3 1 Singles 1 Doubles 3	青森市
種目	選手名	スコア	選手名
女子複	武井 悠 松重 貴子	8 9 x (2)	朴 芝仙 本多 彩乃
男子複	佐藤 政大 山口 尚吾	8 2 x	黒沢 天文 先崎 絃
ベテラン1部男子複	阿久津 定之 田村 貞明	6 8 x	木村 智彦 千葉 健夫
ベテラン1部女子複	斎藤 裕美子 白石 順子	5 8 x	青松 清子 前田 美佳
ベテラン2部男子複	久郷 長男 柚木 忠夫	8 5 x	熊谷 利秋 塚本 謙二
女子単	上吉原 あい	3 8 x	本多 彩乃
男子単	山口 尚吾	8 2 x	川越 史

記録記入表			
試合区分		回戦	コートNo
コンソレーション		2回戦	
チームNo	No 10	トータルスコア	No 11
チーム名	盛岡市	1 0 Singles 0 Doubles 4	高知市
種目	選手名	スコア	選手名
女子複	小原 由愛 中川 聖子	6 8 x	西内 優子 秦 綾花
男子複	谷地 隼人 柳田 直人	2 8 x	田村 亮 中島 伸吾
ベテラン1部男子複	佐々木 裕一 本多 好郎	8 3 x	森下 新一 森本 篤
ベテラン1部女子複	小田島 洋子 酒井 裕子	2 8 x	大藤 千賀 福留 尚子
ベテラン2部男子複	麓 隆一 八橋 徹英	4 8 x	石元 光典 沼本 敏
女子単	小原 由愛	3 0 打切	前田 彩華
男子単	千田 慎也	3 6 打切	田村 亮

記録記入表			
試合区分		回戦	コートNo
コンソレーション		2回戦	
チームNo	No 13	トータルスコア	No 15
チーム名	藤沢市	5 1 Singles 0 Doubles 1	岡山市
種目	選手名	スコア	選手名
女子複	小金井 理恵 原谷 美冴	8 4 x	一宮 鈴 西 愛美
男子複	大阿久 正太 只木 信彰	8 0 x	石堂 廣士 田村 義彦
ベテラン1部男子複	島田 聡司 藤原 慎一	6 8 x	麻原 教二 難波 謙詞
ベテラン1部女子複	佐藤 芳香 ヘルナンデス 薫	8 6 x	松田 知子 山田 智子
ベテラン2部男子複	広瀬 稔 皆川 勉	8 6 x	貞政 和男 塩山 泰
女子単	原谷 美冴	2 1 打切	西 愛美
男子単	只木 信彰	8 1 x	石堂 廣士

記録記入表			
試合区分		回戦	コートNo
コンソレーション		準決勝	
チームNo	No 1	トータルスコア	No 7
チーム名	富山市	4 1 Singles 0 Doubles 2	青森市
種目	選手名	スコア	選手名
女子複	佐伯 志織 笹村 若菜	4 8 x	朴 芝仙 本多 彩乃
男子複	滝川 恵介 田村 和也	8 4 x	黒沢 天文 先崎 絃
ベテラン1部男子複	杉森 清俊 若林 辰男	6 8 x	木村 智彦 千葉 健夫
ベテラン1部女子複	佐伯 ゆかり ハッ橋 幸代	8 3 x	青松 清子 前田 美佳
ベテラン2部男子複	神田 匡晴 伏喜 裕久	8 1 x	熊谷 利秋 塚本 謙二
女子単	佐伯 志織	1 2 打切	本多 彩乃
男子単	田村 和也	8 2 x	川越 史

記録記入表			
試合区分		回戦	コートNo
コンソレーション		準決勝	
チームNo	No 11	トータルスコア	No 13
チーム名	高知市	2 2 Singles 1 Doubles 3	藤沢市
種目	選手名	スコア	選手名
女子複	西内 優子 秦 綾花	0 8 x	金山 希以 小金井 理恵
男子複	田村 亮 中島 伸吾	3 8 x	大阿久 正太 只木 信彰
ベテラン1部男子複	森下 新一 森本 篤	8 3 x	島田 聡司 藤原 慎一
ベテラン1部女子複	大藤 千賀 福留 尚子	6 8 x	佐藤 芳香 ヘルナンデス 薫
ベテラン2部男子複	石元 光典 沼本 敏	9 8 x (3)	広瀬 稔 皆川 勉
女子単	前田 彩華	6 8 x	原谷 美冴
男子単	田村 亮	0 0 打切	只木 信彰

記録記入表			
試合区分		回戦	コートNo
コンソレーション		決勝	
チームNo	No 1	トータルスコア	No 13
チーム名	富山市	1 0 Singles 0 Doubles 4	藤沢市
種目	選手名	スコア	選手名
女子複	佐伯 志織 笹村 若菜	8 9 x (5)	金山 希以 小金井 理恵
男子複	上念 庸作 田村 和也	7 9 x	大阿久 正太 只木 信彰
ベテラン1部男子複	杉森 清俊 若林 辰男	8 9 x (2)	島田 聡司 藤原 慎一
ベテラン1部女子複	佐伯 ゆかり ハッ橋 幸代	2 8 x	佐藤 芳香 ヘルナンデス 薫
ベテラン2部男子複	神田 匡晴 伏喜 裕久	9 8 x (5)	広瀬 稔 皆川 勉
女子単	佐伯 志織	打切	原谷 美冴
男子単	田村 和也	打切	只木 信彰

記録記入表			
試合区分		回戦	コートNo
コンソレーション			
チームNo		トータルスコア	
チーム名		Singles Doubles	
種目	選手名	スコア	選手名
女子複			
男子複			
ベテラン1部男子複			
ベテラン1部女子複			
ベテラン2部男子複			
女子単			
男子単			