

2022年度



☆自分のゴミ+One運動



栃木県選抜テニス選手権シングルス

- ◆ 期 日 2022年11月19日(土)・11月23日(水祝)
 - 予備日 12月18日(日) 栃木県総合運動公園
- ◆ 会 場 栃木県総合運動公園
- ◆ 主 催 栃木県テニス協会
- ◆ 協 賛 (株)ダンロップスポーツマーケティング 下野新聞社
- ◆ 主 管 競技運営委員会
- ◆ 協会担当 小山テニス協会

《 大 会 役 員 》

- 大会会長 上野 通子
- 参 与 富田 勸 高橋 一
- 大会委員長 神山 康洋
- 大会副委員長 吉井 正光
- 大会ディレクター 小竹 俊行
- アシスタントディレクター 坂本 光広
- レフェリー 滝川 君代
- アシスタントレフェリー 鈴木 紀雄
- 審 判 員 JTA公認審判員



雨天等による開催情報や緊急速報は左の情報ブログを御覧ください。

TTA
栃木県テニス協会
TTAEメール : tta_tennis@yahoo.co.jp
公式ウェブサイトURL : <http://www.tochigi-tennis.com/>

大会案内 *多少の雨でも実施しますので、会場へ集合してください。

■ 11月19日(土) ■ 会場 栃木県総合運動公園

種目	一般男女	
受付締切時刻	8:45	男子全員
	9:30	女子全員
最終試合	準々決勝まで	

【受付締切時刻】 ●締切時刻の15分前から可能です。 最初の締切時刻は8:45となっております。

※ 練習時間は、8:15~となります。15分程度で譲り合って使用してください。

- 雨天その他により、大会実施が不明確な場合も、定刻までに参集してください。
- 集合時間を過ぎた選手はWOとなりますのでご注意ください。
- 雨天等で試合が出来ない場合は順延となります。(順延の情報はTTAホームページ情報ブログでご確認ください)
- 試合進行の状況により、最終試合が変更となる場合があります。
- 補欠選手は8:45までに、受付を完了してください。

■ 11月23日(水祝) ■ 会場 栃木県総合運動公園

種目	一般男女(最終日)	
受付締切時刻	9:30	男女選手全員
最終試合	決勝まで	

*大会初日注意事項1~4は共通です。

■ 予備日 12月18日(日) 栃木県総合運動公園

※ 天候等の理由で予備日でも試合が消化できなかった場合は、TTAにて設定した日程で残り試合を実施し、それでも消化できなかった場合は、その時点で大会終了と致します。

●【初日雨天順延の場合】

- | | | |
|-------------|------------|-----------|
| ①11月23日(水祝) | 一般男女の部 初日 | 栃木県総合運動公園 |
| ②12月18日(日) | 一般男女の部 最終日 | 栃木県総合運動公園 |

TTAホームページ URL :<http://www.tochigi-tennis.com/>



栃木県テニス協会公式ホームページの情報ブログにご注意ください。

《注 意 事 項》

- 1 本大会は原則として、日本テニス協会のテニス規定及び倫理規定を適用し、トーナメント競技規定を準用します。
(一部ローカルルールがあります)
 - 2 プレーヤーは受付締切時刻までに受付を済ませてください。定刻時間を過ぎた場合は、No Showとなりプレー出来ません。
 - 3 服装はJTAテニスルールブック「服装と用具のコード」に定められているテニスウェアを着用してください。
長ズボンの着用を認めますが、健康、天候等に問題がない場合は、可能な限り正規のテニスウェアでプレーしてください。
ウェアについて疑問がある場合は、試合前にレフェリーに確認を取ってください。
※TTAホームページのJTA服装規定2022年度を参照下さい。
 - 4 天候その他により、大会の実施が不明確な場合も、定刻までに参集してください。
(集合時間の変更や順延の情報は、TTAホームページ情報ブログでご確認ください)
 - 5 試合方法
 - 一般男女:8ゲームプロセット・セミアドバンテージ方式とします。
準決勝以上は、ベストオブ3タイブレークセット・セミアドバンテージ方式とします。
(セミアドバンテージ方式:1回目はデュース、2回目のデュースの時ノーアドバンテージで行う)

【ラッキールーザー】

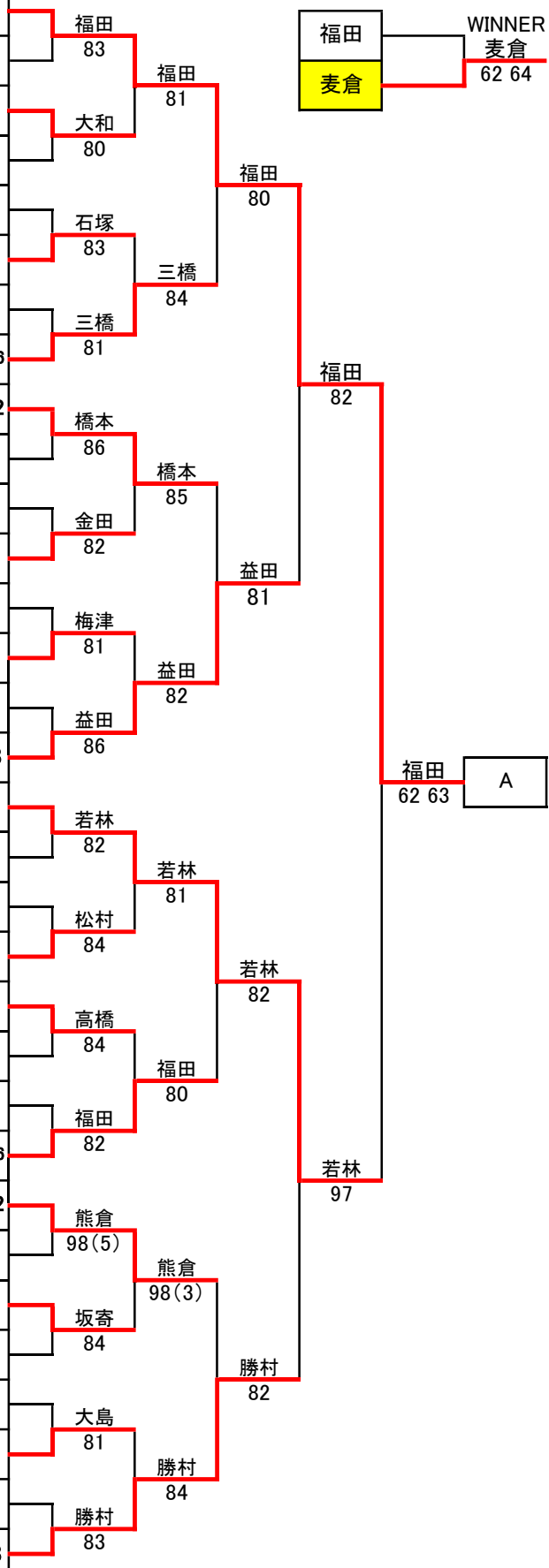
 - * 欠場者が出た場合には、補欠者が出場出来ます。
 - * **補欠選手は定刻までに受付を済ませて下さい。補欠名簿順に出場できます。** - 交流試合(初戦敗退者による)も大会当日に実施します。
 - * 交流試合は全て6ゲームマッチ・セミアドバンテージ方式とします。
 - * 試合進行や雨天で日程が変更となった場合は、試合内容を変更する場合があります。
- 6 試合は原則としてセルフジャッジとします。
ロービングアンパイアを設置し、コート内外で巡回しますのでトラブル時は早目に呼んでください。
また準決勝からはSCU方式を予定しています。
- 7 使用球は、ダンロップ・フォート・イエローとします。
- 8 試合はオーダーオブプレー方式で行います。試合前のウォームアップは初戦のみ3分とし、
その他はサービス6本以内とします。
控えの選手は、前の試合が終了したら速やかにプレーを開始できるようご協力ください。コールされてもコートに現れない場合、No Showとなりプレーできなくなることもありますので、ご注意ください。
- 9 敗者選手は、次の試合(試合が初戦のときのみ)のウォームアップ(3分間)時のタイムキーパーをお願いします。
- 10 大会出場選手及び役員の方には、傷害保険(レクリエーション)が加入されています。
ケガをされた方は、大会本部まで申出てください。
- 11 表彰について
 - 表彰式は最終の決勝戦が終了してから行います。入賞者は必ず出席するようにしてください。
立会えない場合は賞品をお渡しできませんので、ご了解ください。(受取は代理者でも結構です)
 - ベスト8以上の方を表彰します。ベスト8は賞品、ベスト4以上は賞状と賞品を授与します。
ベスト8の方のみ試合終了後に、賞品をお渡ししますので、大会本部へお立ち寄りください。
- 12 その他
 - 大会優勝者は、関東オープンに推薦します。ワイルドカードでの出場となります。
* 大会参加費について、栃木県テニス協会より補助します。

2022年度 選抜テニス選手権シングルス

選手番号	氏名	クラブ名	登録番号	協会名	シード等	1R	2R	3R	QF	SF	F
------	----	------	------	-----	------	----	----	----	----	----	---

◆ 一般男子ドローAブロック (Men's Doubles MAIN DRAW) 64ドロー

1	福田諒平	HIT	TM2477	宇都宮	1						
2	高山 禎唯	Next.	TM9994	宇都宮	A						
3	大和 秀行	足利ローン	TM5403	足利							
4	江連雅晴	県庁テニスクラブ	TM2156	宇都宮							
5	笠倉一寿	dream	TM1622	小山市							
6	石塚 智也	NAO	TM5556	宇都宮							
7	高久 典昭	サンテニス	TM5732	宇都宮							
8	三橋 航	Vamos	TM7459	栃木市	13~16						
9	橋本 樹	Vamos	TM0735	栃木市	9~12						
10	渡部希英留	VOX	TM0990	下野市							
11	田部谷 正和	G'max	TM0823	栃木市							
12	金田 直生	サンテニス	TM3727	宇都宮							
13	松本 開渡	グラスホッパー	TM2928	宇都宮							
14	梅津 京	CTC	TM7036	大田原市							
15	谷崎 悠真	キマゲー	TM4769	小山市							
16	益田敬明	Double Nine	TM6082	宇都宮	5~8						
17	若林克弥	HIT	TM2503	宇都宮	3.4						
18	持田 聡	フィナリスタ	TM9809	宇都宮							
19	福田 和行	グラスホッパー	TM7192	宇都宮							
20	松村 智也	足利ローン	TM1300	足利							
21	高橋 人史	FTS	TM7104	宇都宮							
22	山口 明	Double Nine	TM0305	宇都宮							
23	小野 裕司	サトウGTC	TM5060	宇都宮							
24	福田裕之	Double Nine	TM6649	宇都宮	13~16						
25	熊倉 篤志	VOX	TM4898	下野市	9~12						
26	江田秀樹	サトウGTC	TM9951	宇都宮							
27	坂寄拓夢	Double Nine	TM2895	宇都宮							
28	亀井 秀造	サンテニス	TM6421	宇都宮							
29	柳田 浩幸	KGTC	TM8328	真岡							
30	大島 達則	足利ローン	TM1030	足利							
31	関口 勇二	Vamos	TM6380	栃木市							
32	勝村 友翔	サトウGTC	TM5171	宇都宮	5~8						



WINNER
福田 62 64

A

2022年度 選抜テニス選手権シングルス

選手番号	氏名	クラブ名	登録番号	協会名	シード等	1R	2R	3R	QF	SF	F
◆ 一般男子ドロ-ブロック (Men's Doubles MAIN DRAW)											
33	関 宏隆	ローズTG	TM3524	小山市	5~8		関 82				
34	根本 昌幸	Double Nine	TM0821	宇都宮				関 84			
35	藤澤 義仁	ラフィエスタ	TM4134	大田原市			吉川 85				
36	吉川 史哲	HONDA T.C	TM0040	宇都宮							
37	阿部 隼也	サトウGTC	TM3734	宇都宮			阿部 83				
38	高村 裕	Double Nine	TM4480	宇都宮				亀井 82			
39	阿部 喜亮	巖翠テニスクラブ	TM8894	小山市			亀井 82				
40	亀井 泰造	サンテニス	TM2231	宇都宮	9~12						
41	久保田芳永	ウィンディ	TM5418	宇都宮	13~16		久保田 84				
42	大森 拓馬	サトウGTC	TM6064	宇都宮				久保田 82			
43	徳田舜	Bloom	TM2050	宇都宮			徳田 83				
44	後藤孝文	プレイヴ	TM9000	真岡							
45	石井 真史	キヤノン	TM1976	宇都宮							
46	太田真人	VOX	TM5428	下野市			太田 81				
47	膝附宥太	Vamos	TM2474	栃木市				落合 82			
48	落合 亮太	JETS	TM2885	小山市	3.4		落合 81				
49	川添 章	サトウGTC	TM7627	宇都宮	5~8						
50	麦倉豪	宇都宮テニスクラブ	TM4744	宇都宮			麦倉 83				
51	村上 真章	Vamos	TM4438	栃木市				麦倉 81			
52	沢井 研二	サンテニス	TM3376	宇都宮			沢井 84				
53	笠倉義広	Bloom	TM9888	宇都宮							
54	伊藤晃洋	TJC	TM6149	那須塩原			笠倉 83				
55	両角 賢一郎	HONDA T.C	TM2889	宇都宮				照井 82			
56	照井隆晃	鹿沼市役所	TM8166	鹿沼	9~12		照井 84				
57	金山 道生	HONDA T.C	TM2438	宇都宮	A						
58	関口直也	Bloom	TM5875	宇都宮			関口 85				
59	柳田 一真	フィナリスタ	TM2884	宇都宮				柳田 83			
60	町井浩美	ウィンディ	TM4587	宇都宮			柳田 84				
61	福島 崇史	サトウGTC	TM8175	宇都宮							
62	廣田晴紀	dream	TM8311	小山市			廣田 83				
63	佐々木 進	ローズTG	TM7600	小山市				廣田 84			
64	仲澤 聖人	ウィンディ	TM3517	宇都宮	A		佐々木 82				

麦倉 W.O. B

2022年度 選抜テニス選手権シングルス

選手番号	氏名	クラブ名	登録番号	協会名	シード等	1R	2R	QF	SF	F	
◆ 一般女子ドロウAブロック (Women's Doubles MAIN DRAW -A) 32ドロウ											
1	落合 美幸	FTS	TF8515	宇都宮	1						
2	BYE										
3	前田夢佳	宇都宮テニスクラブ	TF7606	宇都宮				前田 98(2)			
4	岩垂桃香	FAIRWIND	TF1135	宇都宮			前田 80				
5	生井 美智子	サンテニス	TF8480	宇都宮					前田 81		
6	BYE										
7	BYE								生井 W.O		
8	落合真由美	UITC	TF2818	鹿沼	5~8						
9	大貫則子	サンライズ	TF4317	小山市	3.4						
10	BYE										
11	氏家悦子	KTC	TF9514	下野市				大貫 84			
12	BYE										
13	塩澤裕美子	FTS	TF6331	宇都宮							
14	阿部文子	KTC	TF3472	下野市			塩澤 81				
15	BYE										
16	矢野桜子	宇都宮大学	TF3261	宇都宮	5~8						
17	関口彩花	Bloom	TF6429	宇都宮	5~8						
18	BYE										
19	BYE										
20	玉野 奏海	Next.	TF8848	宇都宮							
21	梅津 華	amigoT.C	TF0150	大田原市							
22	BYE										
23	BYE										
24	船津 美衣	JETS	TF6860	小山市	3.4						
25	三輪佳菜	サトウGTC	TF7126	宇都宮	5~8						
26	BYE										
27	森川 美玲	Team M' ami33	TF6343	宇都宮							
28	BYE										
29	小磯美弥	ダブルページル	TF5776	小山市							
30	高橋 紗佳	amigoT.C	TF2970	大田原市			高橋 83				
31	BYE										
32	野中 瑞姫	NAKAZAWA Tennis	TF4139	宇都宮	2						

前田 60 61 A

前田 76(4) 64

前田 81

前田 98(2)

前田 80

生井 W.O

大貫 84

矢野 83

塩澤 81

矢野 82

玉野 85

船津 86

船津 81

野中 W.O

三輪 80

野中 83

高橋 83

野中 84

2022年度 選抜テニス選手権シングルス 入賞者



男子 優勝



女子 優勝



男子入賞



女子入賞