

2021 栃木県中学生テニス選手権大会 (兼関東中学生テニス選手権大会栃木県予選 会)

日	程	令和3年5月1日(土)、2日(日)、3日(月)
会	場	栃木県総合運動公園テニスコート(砂入り人口芝コート) 宇都宮市営清原中央公園テニスコート(砂入り人口芝コート) 真岡市総合運動公園テニスコート(砂入り人口芝コート)
主	催	栃木県中学校テニス連盟
後	援	栃木県中学校体育連盟
協	力	栃木県テニス協会ジュニア委員会 栃木県テニス協会審判委員会

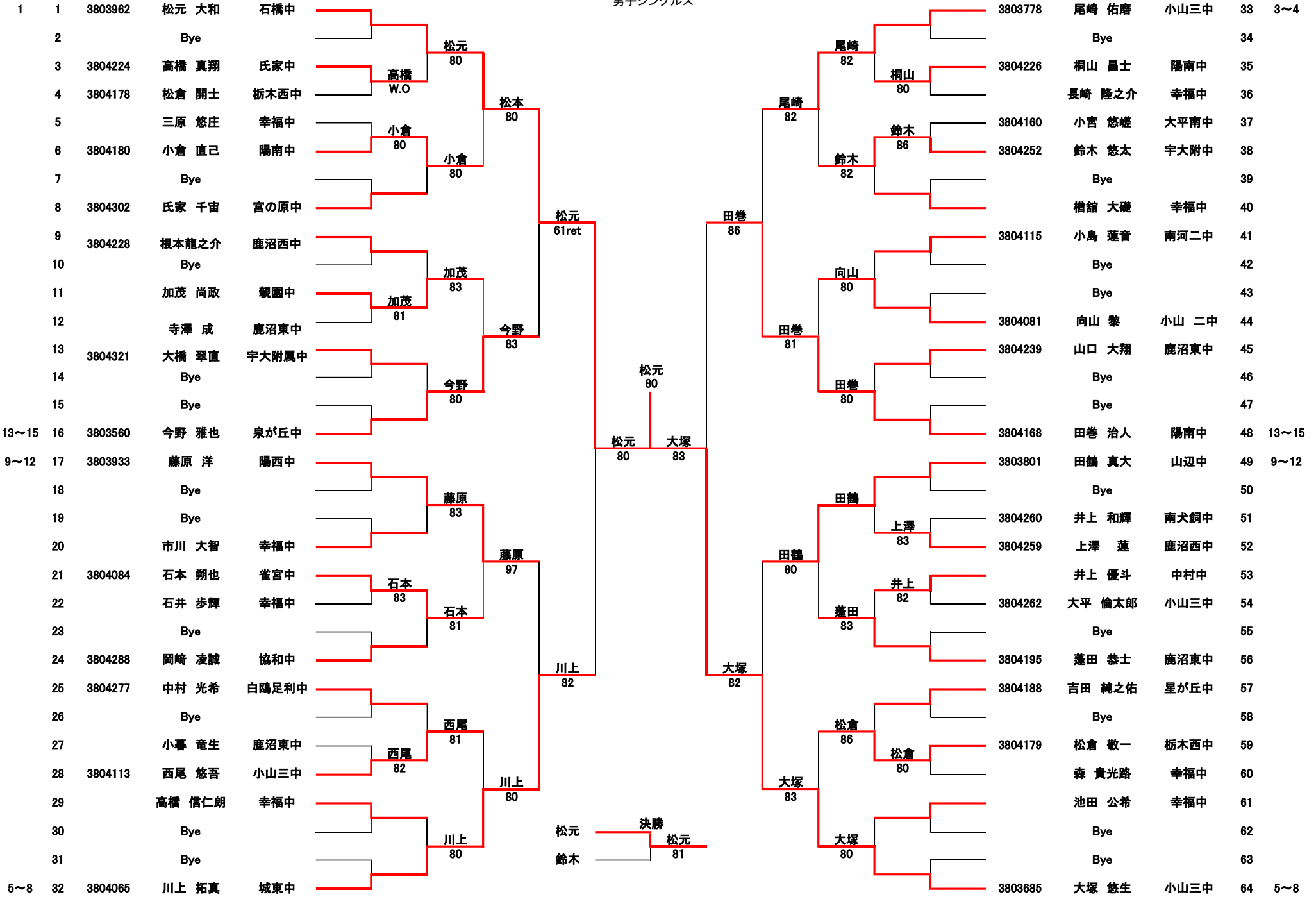
大会役員

大会会長	青柳
大会委員長	川村 賢治
大会ディレクター	斎藤 良徳
大会レフェリー	安藤 平

シード

男子シングルス

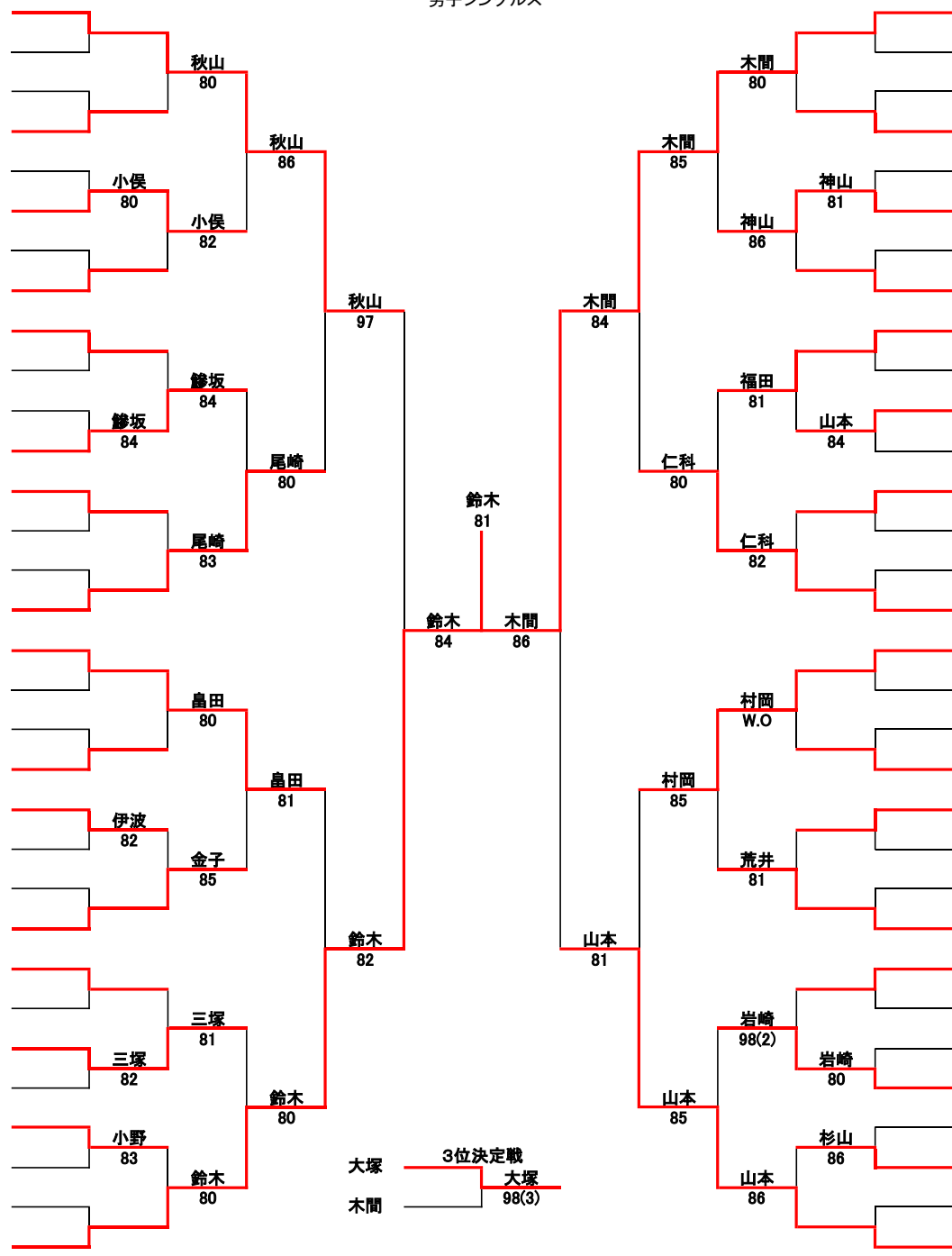
シード



シード

5~8	65	3804004	秋山 翔	佐野西中
	66		Bye	
	67		Bye	
	68		岡村 悠汰	幸福中
	69		橋本 拓武	幸福中
	70	3803978	小俣 成慶	宇大附中
	71		Bye	
	72	3804181	秋草 秀斗	協和中
	73		山田 旺育	宇東附中
	74		Bye	
	75		小暮 陸斗	鹿沼東中
	76	3804222	鯉坂 楓大	大平南中
	77	3804185	野村 悠真	佐野南中
	78		Bye	
	79		Bye	
9~12	80	3803946	尾崎 巧真	今市中
13~15	81	3804111	畠田 壮太郎	清原中
	82		Bye	
	83		Bye	
	84	3804110	星 慶佑	豊郷中
	85	3803988	伊波 李恩	宝木中
	86	3803963	金子 岳寛	宇東附中
	87		bye	
	88	3804221	大橋 海斗	鹿沼北中
	89	3804253	秋山 昂輝	石橋中
	90		bye	
	91	3804262	三塚 祐音	姿川中
	92	3804026	大根田 隼吾	陽東中
	93	3803931	小野 諒	旭中
	94	3804068	戸室 佑海	宇東附中
	95		bye	
3~4	96	3804009	鈴木 捷矢	横川中

男子シングルス



3804053	木間 虎太郎	毛野中	97	5~8
	Bye		98	
	Bye		99	
	井上 敦仁	幸福中	100	
3804320	上野 真輝	宇大附中	101	
3804109	神山 煌士郎	作新中	102	
	Bye		103	
3803948	江口 陽向	小川中	104	
3804148	福田 優吏	国本中	105	
	Bye		106	
	山本 大翔	石橋中	107	
3804256	本庄 与冴	佐野日大中	108	
3804104	川上 瑛太	真岡西中	109	
	Bye		110	
	Bye		111	
3804114	仁科 来斗	陽東中	112	9~12
3804041	村岡 裕昇	小山三中	113	13~15
	Bye		114	
	Bye		115	
	岸本 銀河	幸福中	116	
3804107	荒井 太希	小山城南中	117	
	Bye		118	
	Bye		119	
	峯 勇輝	小山三中	120	
3804240	三上 拓也	南河二中	121	
	Bye		122	
	池田 優希	幸福中	123	
3804219	岩崎 公佑	横川中	124	
3804261	岡本 有生	鹿沼東中	125	
3804075	杉山 煌	作新中	126	
	Bye		127	
3803894	山本 力毅	北押原中	128	2

女子シングルス

シード	ラウンド	選手ID	選手名	所属校	対戦相手	スコア	シード	選手ID	選手名	所属校	スコア	シード
1	1	3852796	石井 絢	国分寺中				3852984	片山 真緒	国本中	33	5~8
	2		Bye						山本和枝	佐高附中	34	
	3	3853088	服部結衣	星が丘中	服部	80			垣花 藍来	佐高附中	35	
	4		浅野 琶月	佐高附中					星野 叶愛	宮の原中	36	
	5		角田 優衣	佐高附中	角田	80			渡邊 萌香	石橋中	37	
	6	3853124	八木橋 愛	幸福中	山口	80			小倉 優佳	佐高附中	38	
	7		今野 紗愛	佐高附中	山口	80			飯島 理央	佐高附中	39	
13~16	8	3853045	山口 和香	壬生中					山洞 乃瑩佳	毛野中	40	9~12
9~12	9	3852837	小森 和奏	那須中	小森	80			寺内 りるは	城山中	41	13~16
	10		富澤 亜美	佐高附中					島田 花音	佐高附中	42	
	11		鎌田 夏帆	佐高附中	樋口	81			松本 奈々	東原中	43	
	12	3853035	樋口 海音	氏家中					久富 璃子	佐高附中	44	
	13		石川 葵彩	佐高附中	黒澤	81			小野田 愛里	幸福中	45	
	14		黒澤 茉央	石橋中	佐藤	80			大洲 翔来里	佐高附中	46	
	15		横田 宙	佐高附中	佐藤	80			樋口 蒼乃	鬼怒中	47	
5~8	16	3852845	佐藤 希星	城山中					米川 しゅう	小山三中	48	3~4
3~4	17	3852846	三浦 菜々心	瑞穂野中	三浦	82			木村 莉菜	今市中	49	5~8
	18	3852846	三堂地 紗耶	今市中					時田 真帆	佐高附中	50	
	19	3853097	染井 美海	幸福中	染井	82			荒川 愛莉	鹿沼東中	51	
	20		小林 美心	佐高附中					前田 歩美	佐高附中	52	
	21		鶴見 碧衣	佐高附中	松本	82			松江 真琉乃	佐高附中	53	
	22	3853121	松本 澄怜	幸福中	中村	80			猪熊 悠未	幸福中	54	
	23		長竹 優菜	佐高附中	中村	80			山口 紗季	佐高附中	55	
13~16	24	3852997	中村 凜	鹿沼東中					手塚 舞	陽北中	56	9~12
9~12	25	3852905	峰島 里奈	宝木中	峯島	80			植松 愛蘭	野木二中	57	13~16
	26	3853123	高槻 愛理	幸福中					方波見 由惟	佐高附中	58	
	27		黒子 捺未	陽北中	黒子	80			石塚 彩花	佐高附中	59	
	28		角田 優妃	佐高附中					天生目 智怜	幸福中	60	
	29		田中 吹乃	佐高附中	安田	85			小森 遙香	那須中	61	
	30	3853064	安田 愛莉	横川中	神田	84			嶋崎 碧佳	佐高附中	62	
	31		市川 友惟	海星中	神田	80			Bye		63	
5~8	32	3852868	神田 瑞稀	佐高附中					平野 愛実	海星中	64	2

3位決定戦
三浦 83 vs 三浦 97
平野 82 vs 平野 97

男子ダブルス

シード

シード	順位	選手名	所属校	対戦相手	スコア
1	1	3803685 大塚 悠生 3803778 尾崎 佑磨	小山三中		
	2	Bye			
	3	小暮 竜生 寺澤 成	鹿沼東中	小暮・寺澤	83
	4	森 貴光 樽館 大礎	幸福中		
	5	Bye			
	6	石井 歩輝 岡村 悠汰	幸福中 幸福中		
	7	Bye			
5~8	8	3804068 戸室 佑海 3803800 田鶴 創大	白鷺足利中 白鷺足利中	戸室・田鶴	81
3~4	9	3804168 田巻 治人 3804180 小倉 直己	陽南中 陽南中		
	10	Bye			
	11	3804228 根本 龍之介 3804259 上澤 蓮	鹿沼西中 鹿沼西中	根本・上澤	83
	12	3804222 緋坂 楓大 3804160 小宮 悠嵯	大平南中 大平南中	W.O	
	13	Bye			
	14	3702538 反町 樹 3702565 藤澤 昌玲	陽西中 陽西中	反町・藤澤	97
	15	Bye			
5~8	16	3804321 大橋 翠直 3804320 上野 真輝	宇大附属中 宇大附属中		
5~8	17	3803963 山田 旺育 金子 岳寛	宇東附中 宇東附中		
	18	Bye			
	19	Bye			
	20	岸本 銀河 三原 悠奨	幸福中 幸福中		
	21	橋本 拓武 池田 公希	幸福中 幸福中		
	22	Bye			
	23	Bye			
3~4	24	3804075 杉山 煌 3804109 神山 煌士郎	作新中 作新中		
5~8	25	3804261 岡本 有生 3804195 蓮田 恭士	鹿沼東中 鹿沼東中		
	26	Bye			
	27	Bye			
	28	高橋 信仁朗 市川 大智	幸福中 幸福中		
	29	井上 敦仁 長崎 隆之介	幸福中 幸福中		
	30	Bye			
	31	Bye			
2	32	3803945 鈴木 淳太郎 3804104 川上 瑛太	真岡西中 真岡西中		
		田巻 治人 小倉 直己 杉山 煌 神山 煌士郎	陽南中 陽南中 作新中 作新中	田巻・小倉	84

3位決定戦

女子ダブルス

シード

シード	ラウンド	選手名	所属	対戦相手	スコア
1	1	3852854 佐藤 希星 3853069 寺内 りるは	城山中		
	2	Bye			
	3	飯島 理央 鶴見 碧衣	佐高附中	佐藤・寺内	80
	4	3853097 染井 美海 3853096 小野田 愛里	幸福中	染井・小野田	81
	5	石塚 彩花 山口 紗季	佐高附中	佐藤・寺内	82
	6	角田 優衣 田中 吹乃	佐高附中	角田・田中	80
	7	Bye		角田・田中	83
5~8	8	3853032 渡邊 萌香 黒澤 茉央	石橋中		
3~4	9	3852870 木村 莉菜 3853092 三堂地 紗耶	今市中		
	10	Bye			
	11	Bye		木村・三堂地	81
	12	今野 紗愛 石川 葵彩	佐高附中	佐藤・寺内	98(3)
	13	嶋崎 碧佳 島田 花音	佐高附中	木村・三堂地	86
	14	大洲 翔來里 横田 宙	佐高附中	島田・嶋崎	83
	15	Bye		小森・小森	80
5~8	16	3852873 小森 和奏 3852979 小森 遙香	那須中		
5~8	17	3852998 中村 凜 3853087 荒川 愛莉	鹿沼東中		
	18	Bye			
	19	Bye		中村・荒川	80
	20	時田 真帆 小倉 優佳	佐高附中	中村・荒川	98(3)
	21	縫田 夏帆 小林 美心			
	22	3853121 松本 澄伶 3853124 八木橋 愛	幸福中	松本・八木橋	84
	23	Bye		神田・前田	80
3~4	24	3852868 神田 瑞稀 3853147 前田 歩美	佐高附中		
5~8	25	角田 優妃 長竹 優果	佐高附中	中村・荒川	83
	26	Bye			
	27	3853123 高槻 愛理 3853118 猪熊 悠未	幸福中	角田・長竹	97
	28	富澤 亜美 船江 真琉乃	佐高附中	富澤・船江	82
	29	山本 和枝 浅野 琶月	佐高附中	平野・市川	80
	30	久富 璃子 垣花 藍来	佐高附中	山本・浅野	81
	31	Bye		平野・市川	81
2	32	3852856 平野 愛実 市川 友惟	海星中		
		木村 莉菜 三堂地 紗耶	今市中	3位決定染	
		平野 愛実 市川 友惟	海星中	木村・三堂地	97