

2015年度



☆自分のゴミ+One運動
☆エコキャップ回収運動



全日本テニス選手権大会栃木県予選

- ◆ 期 日 2015年6月6日(土)・14日(日)・20日(土)・21日(日)
● 予備日 6月27日(土) 真岡井頭公園
- ◆ 会 場 小山市運動公園 那須野が原公園 栃木県総合運動公園
- ◆ 主 催 栃木県テニス協会
- ◆ 協 賛 (株)ダンロップスポーツマーケティング 下野新聞社
- ◆ 主 管 競技運営委員会
- ◆ 担当協会 下野テニス協会 日光テニス協会

《 大 会 役 員 》

- 大会会長 上野 通子
- 参 与 市村 茂夫 富田 勸 高橋 一
- 大会委員長 井村 孝一
- 大会副委員長 吉井 正光
- 大会ディレクター 坂本 光広
- アシスタントディレクター 小竹 俊行 穴山 榮人
- レフェリー 佐藤 千恵子
- アシスタントレフェリー 鈴木 紀雄 靱山 和子
- 審 判 員 橋爪 洋子 工藤千寿 八箴ミツ子 小坂富吉 大塚綾子 松本あさみ



雨天等による開催情報や緊急速報は左の情報ブログを御覧ください。

TTA

栃木県テニス協会

TTAEメール : tta_tennis@yahoo.co.jp

公式ウェブサイトURL : <http://www.tochigi-tennis.com/>

大会案内 *多少の雨でも実施しますので、会場へ集合してください。

■ 6月6日(土) ■会場 小山市運動公園 / ■ 6月14日(日) ■会場 那須野が原公園

種目	一般男女:Bトーナメント					
会場	小山市運動公園			那須野が原公園		
集合時刻	9:00	男子A~C	13:00	女子	9:00	男子
	11:00	男子D~F			11:00	女子
最終試合	決勝まで					

【受付時刻】 ●9:00集合の場合 8:45~9:00 ●11:00集合の場合 10:45~11:00 ●13:00集合の場合 12:45~13:00

- 雨天その他により、大会実施が不明確な場合も、定刻までに参集してください。
- 集合時間を過ぎた選手はWOとなりますのでご注意ください。
- 雨天等で試合が出来ない場合は順延となります。(順延の情報はTTAホームページ情報ブログでご確認ください)
- 試合進行の状況により、最終試合が変更となる場合があります。

■ 6月20日(土) ■会場 栃木県総合運動公園

種目	一般男女:Aトーナメント			
集合時刻	9:00	男子 1R(試合番号1~16までの選手)	9:30	女子Aトーナメント選手全員
	10:30	男子 2R(試合番号17~32のシード選手)		
最終試合	準々決勝まで / コンソレ決勝			

【受付時刻】 ●男子1R選手 8:45~9:00 ●女子選手全員 9:15~9:30 ●男子2R選手 10:15~10:30

* 大会初日注意事項1~4は共通です。

* B予選通過者とラッキーローザーの選手は、男子は9:00、女子は9:20集合時刻で受付をすませてください。

■ 6月21日(日) ■会場 栃木県総合運動公園

種目	一般男女Aトーナメント(最終日)			
集合時刻	9:30	男女選手全員		
最終試合	決勝まで			

【受付時刻】 ●選手全員 9:15~9:30

* 大会初日注意事項1~4は共通です。

■ 予備日 6月27日(土) 真岡井頭公園

- 6月6日(土)の小山会場Bトーナメントが雨天順延の場合は、6月14日(日)の那須野が原会場で、小山会場分のBトーナメントも実施し
6月14日(日)の那須野が原会場Bトーナメントが雨天順延の場合

①6月20日(土)	一般男女:Bトーナメント	栃木県総合運動公園
②6月21日(日)	一般男女:Aトーナメント	栃木県総合運動公園
③6月27日(土)	一般男女:Aトーナメント(最終日)/一般男子Cトーナメント	真岡井頭公園

TTAホームページ URL :<http://www.tochigi-tennis.com/>

■緊急辞退

TTA競技運営委員会 [tta_jitai@yahoo.co.jp]

大会3日前に辞退の場合、このアドレスへ連絡後、事務局へ
辞退届を提出ください。



栃木県テニス協会公式ホームページの情報ブログにご注意ください。

《注 意 事 項》

- 1 本大会は原則として、日本テニス協会のテニス規定及び倫理規定を適用し、トーナメント競技規定を準用します。
(一部ローカルルールがあります)
- 2 プレーヤーは集合時刻までに受付を済ませてください。定刻時間を過ぎた場合は、No Showとなりプレー出来ません。
- 3 服装は倫理規定の「服装と用具のコード」に定められているテニスウェアを着用してください。
長ズボンの着用を認めますが、健康、天候等に問題がない場合は、可能な限り正規のテニスウェアでプレーしてください。
ウェアについて疑問がある場合は、試合前にレフェリーに確認を取ってください。
- 4 天候その他により、大会の実施が不明確な場合も、定刻までに参集してください。順延や中止の場合は、その旨をクラブハウスに掲示します。
- 5 試合方法
 - 一般男子Bトーナメント(トーナメント戦): 8ゲームプロセット・セミアドバンテージ方式とします。
一般女子Bトーナメント(トーナメント戦): 8ゲームプロセット・セミアドバンテージ方式とします。
 - ★ 試合: 本戦枠決定方法
 - 1 一般男子Bトーナメント8ブロックで実施します。各ブロック1位がAトーナメント出場。(8名)
 - 2 一般女子Bトーナメント4ブロックで実施します。各ブロック1位がAトーナメント出場。(4名)
 - 一般男女Aトーナメント: 8ゲームプロセット・セミアドバンテージ方式とします。
準決勝以上は、3セットマッチとします。
(セミアドバンテージ方式: 1回目はデュース、2回目のデュースの時ノーアドバンテージで行う)
[ラッキールーザー]
 - * Aトーナメントに欠場者が出た場合、ラッキールーザーを採用します。
 - * Aトーナメントは男女共に、Bトーナメント各ブロック準優勝者でランキング保持者を優先し、抽選とします。
更にラッキールーザーが埋まらなかった場合、本大会Bトーナメントに出場した選手も対象になります。
 - コンソレ(初戦敗退者による)も大会当日に実施します。
 - * コンソレは全て6ゲームマッチ・セミアドバンテージ方式とします。
 - * 試合進行や雨天で日程が変更となった場合は、試合内容を変更する場合があります。
- 6 試合は原則としてセルフジャッジとします。
ロービングアンパイアを設置しますので、トラブル時は早目に呼んでください。
また準決勝からはSCU方式を予定しています。
- 7 使用球は、ダンロップ・フォート・イエローとします。
- 8 試合はオーダーオブプレー方式で行います。試合前のウォームアップは初戦のみ3分以内とし、その他はサービス6本以内の
とします。控えの選手は、前の試合が終了したら速やかにプレーを開始できるようご協力ください。
コールされてもコートに現れない場合、No Showとなりプレーできなくなることもありますので、ご注意ください。
- 9 **敗者選手は、次の試合(試合が初戦のときのみ)のウォームアップ(3分間)時のタイムキーパーをお願いします。**
- 10 大会出場選手及び役員の方には、傷害保険(レクリエーション)が加入されています。
ケガをされた方は、大会当日に大会本部まで申出てください。
- 11 表彰について
 - 表彰式は最終の決勝戦が終了してから行います。入賞者は必ず出席するようにしてください。
立会えない場合は賞品をお渡しできませんので、ご了承ください。(受取は代理者でも結構です)
 - ATベスト8以上の方を表彰します。ベスト8は賞品、ベスト4以上は賞状と賞品を授与します。
ベスト8の方のみ試合終了後に大会本部へお立ち寄りください。
 - Bトーナメントの優勝選手に表彰状と賞品を授与します。
*** Bトーナメントの表彰及びAトーナメントの抽選は、Bトーナメント開催日の試合後に終了順で行います。**
- 12 全日本テニス選手権大会について
 - 男女共、Aトーナメント優勝者が全日本テニス選手権 東日本大会に栃木県代表として出場できます。
補欠として準優勝者を推薦します。
* 代表となった選手は必ずJTA登録をしてください。エントリー代はTTAが負担します。
- 13 JOPランキングについて
 - JOP一般登録者にはJOPポイントが付与されます。
* 未登録選手で今後登録予定の選手は登録する旨を申し出てください。

全日本テニス選手権大会栃木県予選 シングルス

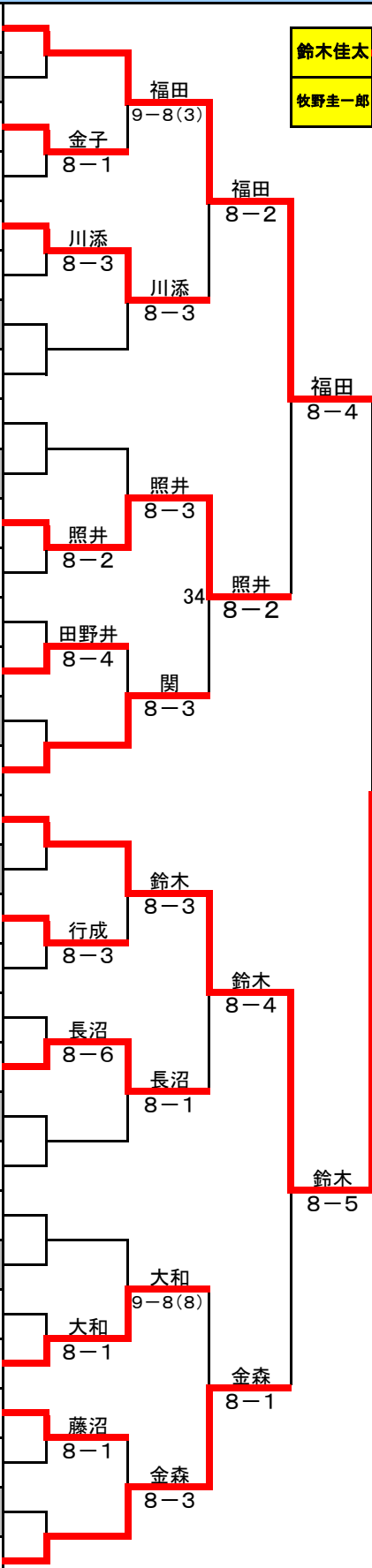
選手番号	氏名	クラブ名	協会名	シード等	1R	2R	3R	QF	SF	F
------	----	------	-----	------	----	----	----	----	----	---

◆ 一般男子ドロワーAブロック (Men's Singles MAIN DRAW) 48ドロワー

1	福田 諒平	HIT	宇都宮	1						
2	BYE									
3	金子 剛之	宇都宮テニスクラブ	宇都宮							
4	福田 裕之	ダブルナイン	宇都宮	Q						
5	川添 章	サトウGTC	宇都宮							
6	志賀 路朗	千住金属工業	真岡							
7	BYE									
8	古澤 真	キヤノン	宇都宮	13~16						
9	梅津 京	CTC	大田原	9~12						
10	BYE									
11	照井 隆晃	鹿沼市役所	鹿沼							
12	笠倉 一寿	dream	小山							
13	吉村 雄太	サトウGTC	宇都宮	LL						
14	田野井 和己	鹿沼市役所	鹿沼	Q						
15	BYE									
16	関 宏隆	ローズTG	小山	5~8						
17	鈴木 佳太	VOX	下野	3.4						
18	BYE									
19	行成 大樹	キヤノン	宇都宮							
20	加藤 貴哉	鹿沼市役所	鹿沼							
21	升田 貴之	ITC	矢板							
22	長沼 拓也	VOX	下野							
23	BYE									
24	阿部 喜亮	(爆)TC	小山	13~16						
25	両角 賢一郎	HONDA TC	宇都宮	9~12						
26	BYE									
27	金山 道生	HONDA TC	宇都宮							
28	大和 秀行	足利ローン	足利	Q						
29	藤沼 瑞騎	VOX	下野							
30	田部谷 正和	G' MAX	栃木							
31	BYE									
32	金森 拓仁	アウリントテニスクラブ	宇都宮	5~8						

鈴木佳太 WINNER
 6-4
 2-6
 6-2

鈴木佳太

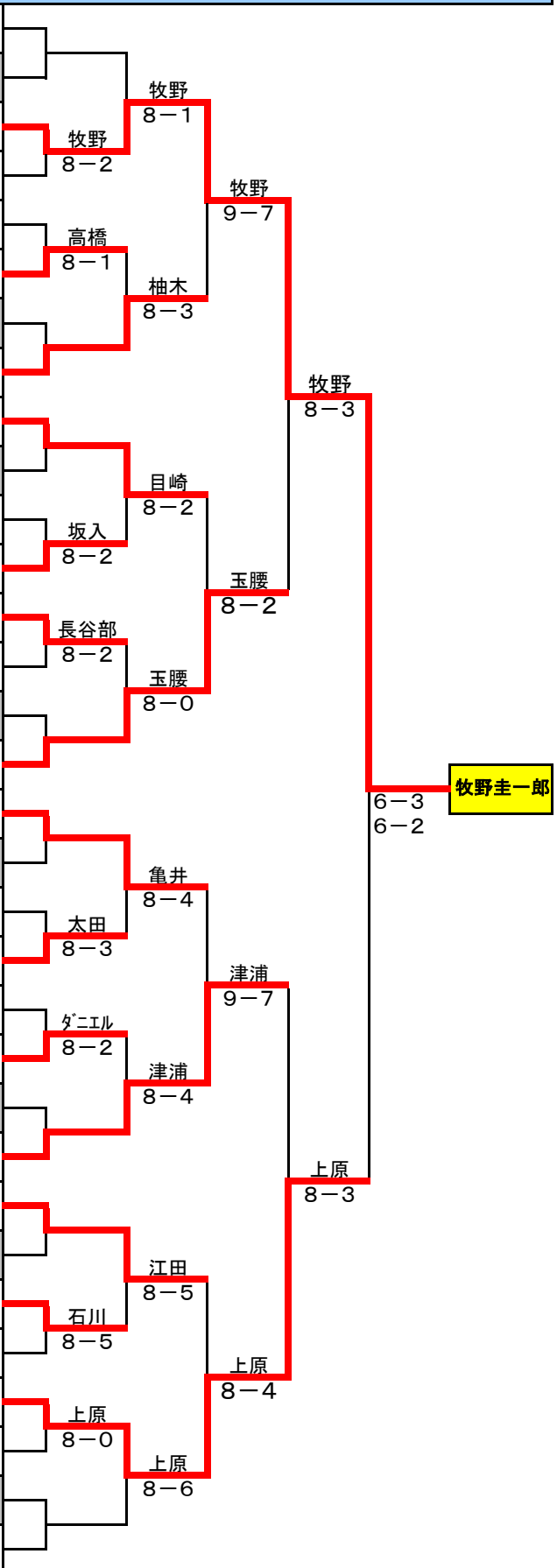


全日本テニス選手権大会栃木県予選 シングルス

選手番号	氏名	クラブ名	協会名	シード等	1R	2R	3R	QF	SF	F
------	----	------	-----	------	----	----	----	----	----	---

◆ 一般男子ドローストック (Men's Singles MAIN DRAW)

33	落合 聡	サンテニス	宇都宮	5~8						
34	BYE									
35	牧野 圭一郎	VOX	下野							
36	沢井 研二	サンテニス	宇都宮	Q						
37	広瀬 慎也	dream	小山							
38	高橋 雄亮	栃木銀行	宇都宮							
39	BYE									
40	柚木 武	Yuzu TS	真岡	9~12						
41	目崎 有生	ノグチTS小山	小山	13~16						
42	BYE									
43	越智 大輔	キヤノン	宇都宮							
44	坂入 和博	dream	小山	Q						
45	長谷部 良浩	(爆)TC	小山							
46	手塚 有莉	RIZU	宇都宮	Q						
47	BYE									
48	玉腰 敬大	サトウGTC	宇都宮	3.4						
49	亀井 秀造	サンテニス	宇都宮	5~8						
50	BYE									
51	原 雅人	RASH	宇都宮	LL						
52	太田 英樹	クロスポイント	佐野							
53	佐藤 大介	アウリンテニスクラブ	宇都宮	Q						
54	ダニエル・カーニー	CTC	大田原							
55	BYE									
56	津浦 隆之	フィナリスタ	真岡	9~12						
57	江田 秀樹	サトウGTC	宇都宮	13~16						
58	BYE									
59	石川 祥	栃木銀行	宇都宮							
60	太田 真人	VOX	下野	Q						
61	上原 悠希	サトウGTC	宇都宮							
62	谷崎 悠真	キマゲー	小山							
63	BYE									
64	森下 裕貴	サトウGTC	宇都宮	2						



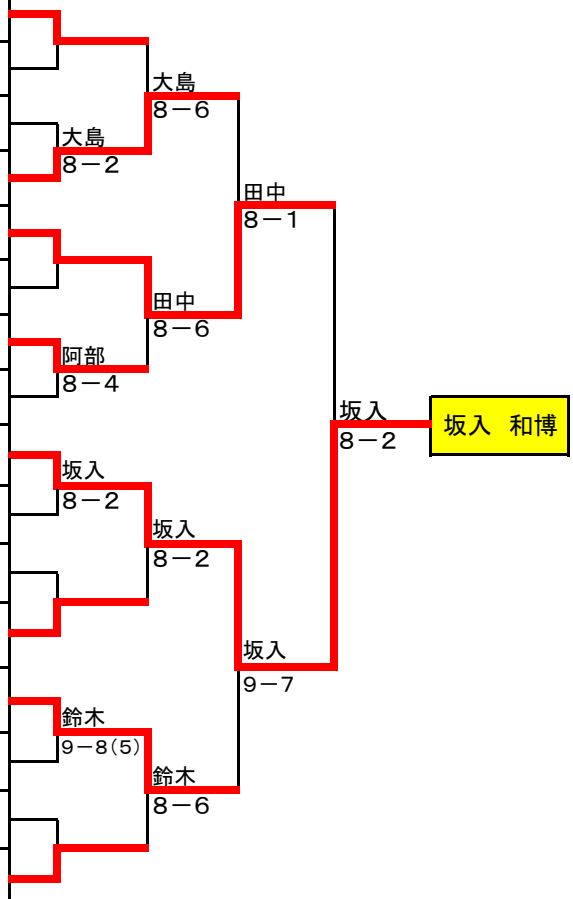
全日本テニス選手権大会栃木県予選 シングルス

選手番号	氏名	クラブ名	協会名	シード等	1R	SF	F		
◆ トーナメント 小山Aブロック (Men's Singles DRAW) 16ドロ									
1	関根 好克	ローズTG	小山	1					
2	BYE								
3	岩田 一輝	VOX	下野					岩田 8-6	
4	藤倉 俊一	ラヴ・オール	足利					岩田 WO	
5	吉村 雄太	サトウGTC	宇都宮	3,4				吉村 8-5	
6	BYE								
7	木村 和司	(爆)TC	小山					吉村 8-2	
8	山田 英樹	アズリーダ	小山					山田 8-2	
9	加藤 秀昭	ダブルベージュ	小山						手塚 8-4
10	三浦 達也	HTC	真岡					加藤 8-4	
11	BYE								
12	手塚 有莉	RIZU	宇都宮	3,4				手塚 8-4	
13	奥村 遊	エンペランサ	真岡						手塚 8-1
14	小畑 紀文	ダブルベージュ	小山					小畑 8-2	
15	BYE								
16	櫻井 茂孝	ロイヤルテニスクラブ	宇都宮	2				小畑 8-2	
◆ トーナメント 小山Bブロック (Men's Singles DRAW) 16ドロ									
17	太田 真人	VOX	下野	1					
18	BYE								
19	山田 幸司	佐野サンライズ	佐野					太田 8-2	
20	角嶋 馨	エンペランサ	真岡					山田 8-4	
21	須藤 彰	佐野サンライズ	佐野	3,4					太田 8-1
22	BYE								
23	有路 昌浩	RASH	宇都宮					三浦 WO	
24	三浦 新太	HTC	真岡					三浦 8-1	
25	青木 拓磨	クロスポイント	佐野						太田 8-4
26	為我井 信也	(爆)TC	小山					青木 8-0	
27	BYE								
28	朝倉 規雄	SBTC	宇都宮	3,4				朝倉 8-0	
29	福田 達也	白鷗大学	小山						藤澤 8-5
30	中津 雅之	HONDA TC	宇都宮					中津 9-8(4)	
31	BYE								
32	藤澤 義仁	ダブルベージュ	小山	2				藤澤 8-6	

手塚 有莉

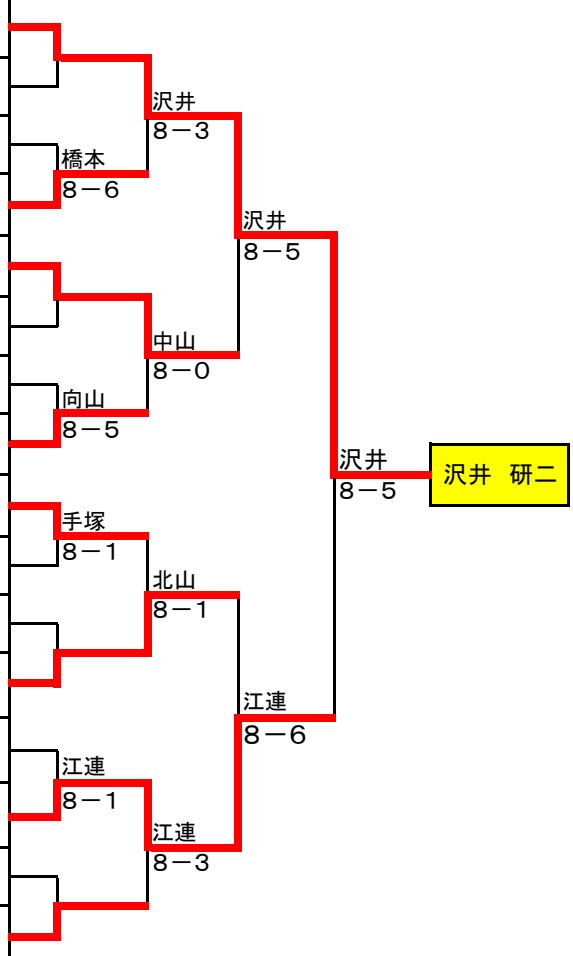
太田 真人

◆ トーナメント 小山Cブロック (Men's Singles DRAW) 16ドロー				
33	林 孝	(爆)TC	小山	1
34	BYE			
35	大垣 波人	FTS	宇都宮	
36	大島 義宏	サンテニス	宇都宮	
37	田中 義人	SBTC	宇都宮	3,4
38	BYE			
39	阿部 友哉	カフェオレ	宇都宮	
40	杉山 正博	ダブルベージュ	小山	
41	坂入 和博	dream	小山	
42	井田 義明	キヤノン	宇都宮	
43	BYE			
44	林 修身	Team HOWDY	宇都宮	3,4
45	鈴木 綾一	ビッグサーズデイ	栃木	
46	中川 誠仁	TFCインドア	宇都宮	
47	BYE			
48	宮部 正章	サンテニス	宇都宮	2



坂入 和博

◆ トーナメント 小山Dブロック (Men's Singles DRAW) 16ドロー				
49	沢井 研二	サンテニス	宇都宮	1
50	BYE			
51	仙波 伸得	SBTC	宇都宮	
52	橋本 樹	VOX	下野	
53	中山 正一	dream	小山	3,4
54	BYE			
55	渡部 英明	足利銀行	宇都宮	
56	向山 靖	セイシエル	小山	
57	手塚 貴寿	RIZU	宇都宮	
58	植松 崇夫	栃木県テニス協会	フリー	
59	BYE			
60	北山 昂	TFCインドア	宇都宮	3,4
61	儀賀 章仁	ホンダエンジニアリング	宇都宮	
62	江連 雅晴	県庁テニスクラブ	宇都宮	
63	BYE			
64	戸松 博	SBTC	宇都宮	2



沢井 研二

◆ トーナメント 小山Eブロック (Men's Singles DRAW) 16ドロー

65	岩出 龍彦	富士重工	宇都宮	1			
66	BYE						
67	大貫 潤	でこや	小山				
68	星野 佑輔	TEAM-NEXT	宇都宮		星野	8-6	
69	木滑 啓佑	カフェオレ	宇都宮	3,4	木滑	8-1	
70	綾目 徹也	レモンティー	小山				
71	後藤 英美	アキレス	足利		後藤	9-7	
72	外山 貴之	ダブルベージュ	小山				
73	折原 正亮	G'MAX	栃木		福田	8-0	
74	福田 裕之	ダブルナイン	宇都宮				
75	BYE						
76	篠原 大樹	キマゲー	小山	3,4			
77	大林 紀章	エンペランサ	真岡		相原	8-5	
78	相原 誠矢	クロスポイント	佐野				
79	BYE						
80	石戸谷 健進	Double Nine	宇都宮	2			

星野 8-0
木滑 8-3
福田 8-1
福田 8-0
福田 8-1
石戸谷 8-2

福田 裕之

◆ トーナメント 小山Fブロック (Men's Singles DRAW) 16ドロー

81	大和 秀行	足利ローン	足利	1			
82	BYE						
83	大久保 勉	dream	小山		大久保	8-4	
84	戸田 真弘	アキレス	足利				
85	田島 孝悟	佐野サンライズ	佐野	3,4			
86	BYE						
87	小堺 剛	TJC	那須塩原		川又	8-3	
88	川又 俊郎	宇都宮テニスクラブ	宇都宮				
89	海老原 亮	エンペランサ	真岡		真尾	8-4	
90	真尾 匠一	足利ローン	足利				
91	BYE						
92	山口 勝	アズリーダ	小山	3,4			
93	阿久津 祥太	BEST	栃木		阿久津	8-4	
94	高橋 忠伸	HTC	真岡				
95	BYE						
96	稲見 正雄	アウリンテニスクラブ	宇都宮	2			

大和 8-1
大和 8-4
田島 8-6
川又 8-3
真尾 8-3
阿久津 8-2
阿久津 8-0

大和 秀行

◆ トーナメント 那須野が原Gブロック (Men's Singles DRAW) 16ドロ

97	大森 拓馬	GTCC	大田原	1	
98	BYE				
99	中澤 聖人	ウィンディ	宇都宮		豊田 8-1
100	豊田 一郎	CTC	大田原		大森 8-4
101	小野 裕司	栃木県テニス協会	フリー	3,4	大森 9-7
102	加藤 憲一	TJC	那須塩原		小野 8-0
103	鈴木 芳人	ウィンディ	宇都宮		小野 8-3
104	正田 友則	ビッグサーズデイ	栃木		正田 9-8(5)
105	田川 次雄	アップルTT	那須塩原		佐藤 8-3
106	佐藤 大介	アウリンテニスクラブ	宇都宮		佐藤 8-6
107	鍛冶 治	サンテニス	宇都宮		響庭 9-7
108	響庭 洋行	To-Be	宇都宮	3,4	佐藤 8-2
109	佐藤 優次	アウリンテニスクラブ	宇都宮		佐藤 8-6
110	武村 溪太	カフェオレ	宇都宮		佐藤 8-5
111	米澤 和正	ホンダエンジニアリング	宇都宮		関根 9-7
112	関根 和彦	ビッグサーズデイ	栃木	2	

佐藤 大介 (8-1)

◆ トーナメント 那須野が原Hブロック (Men's Singles DRAW) 16ドロ

113	田野井 和己	鹿沼市役所	鹿沼	1	
114	BYE				
115	宮前 将	ホンダエンジニアリング	宇都宮		宮前 8-1
116	伊藤 晃洋	泉テニスクラブ	矢板		田野井 8-4
117	吉川 典男	ウィンディ	宇都宮	3,4	田野井 8-0
118	小野 弘行	サンテニス	宇都宮		吉川 8-2
119	舟橋 明生	RASH	宇都宮		吉川 9-8(3)
120	鈴木 俊佑	BOSS	宇都宮		舟橋 8-4
121	高久 典昭	サンテニス	宇都宮		高久 8-6
122	篠崎 克浩	ウィンディ	宇都宮		佐藤 8-2
123	佐藤 大耀	サトウGTC	宇都宮		佐藤 8-4
124	高村 裕	NAO	宇都宮	3,4	原 9-8(4)
125	森脇 誠之	宇都宮テニスクラブ	宇都宮		早勢 8-1
126	早勢 将太	ウィンディ	宇都宮		原 8-1
127	鈴木 涉	ITC	矢板		原 8-3
128	原 雅人	RASH	宇都宮	2	

田野井 和己 (8-5)

全日本テニス選手権大会栃木県予選 シングルス

選手番号	氏名	クラブ名	協会名	シード等	1R	2R	3R	QF	SF	F
------	----	------	-----	------	----	----	----	----	----	---

◆ 一般女子ドロー (Women's Singles MAIN DRAW) 32ドロー

1	田中 ゆきの	VOX	下野	LL						
2	石川 正子	トマトLIS	小山							
3	野中 瑞姫	宇都宮テニスクラブ	宇都宮							
4	鈴木 玲亜	VOX	下野	Q						
5	藤澤 佳代子	ラフィエスタ	大田原							
6	梅津 華	amigoT.C	大田原							
7	畠山 織衣	足利みなみ	足利							
8	手塚 和子	RIZU	宇都宮	5~8						
9	佐々木 遥	アウリンテニスクラブ	宇都宮	3,4						
10	富川 佳代子	FTC	矢板	Q						
11	佐藤 ひなた	サトウGTC	宇都宮							
12	佐藤 美枝子	フォールート	佐野							
13	深澤 朋恵	River	足利							
14	諏訪 円香	ノグチTS小山	小山							
15	氏家 悦子	KTC	下野							
16	松本 恭子	クロスポイント	佐野	5~8						
17	落合 真由美	UITC	鹿沼	5~8						
18	高橋 由美子	HTC	真岡							
19	生沼 由美子	VOX	下野							
20	大場 理彩子	VOX	下野	Q						
21	生井 明日香	ノグチTS小山	小山							
22	大貫 葉子	でこや	小山							
23	早坂 美和	CTC	大田原							
24	玉野 奏海	アウリンテニスクラブ	宇都宮	3,4						
25	寺田 夏美	HIT	宇都宮	5~8						
26	田中 あかり	VOX	下野							
27	齋藤 敦子	amigoT.C	大田原							
28	岩垂 桃香	FAIR WIND	宇都宮							
29	大関 和代	クロスポイント	佐野	Q						
30	戸倉 香奈恵	ローズTG	小山							
31	山本 典子	アイボさくら	宇都宮							
32	山口 紗緒里	RIVER	小山	2						

石川 8-1
野中 8-2
野中 8-2
梅津 8-2
畠山 8-1
畠山 9-8(1)
佐々木 8-1
佐藤 8-1
諏訪 8-0
松本 8-2
落合 8-3
生沼 8-1
生井 8-2
玉野 8-1
玉野 8-0
寺田 8-4
齋藤 8-3
戸倉 8-1
山口 8-0

野中 8-6
佐々木 6-3
佐々木 6-4
佐々木 2-1Ret
佐々木 8-1
諏訪 8-3
落合 8-1
玉野 8-1
玉野 3-6
寺田 6-4
寺田 7-5
山口 8-3
山口 8-2

佐々木 遥 (Yellow box)

6-2
7-6(5)

全日本テニス選手権大会栃木県予選 シングルス

◆ トーナメント 小山Aブロック Women's DRAW

1	篠崎 充里	HIT	宇都宮	1	
2	岸本 由美子	VOX	下野		
3	大関 和代	クロスポイント	佐野		
4	平野 里佳	VOX	下野	2	

◆ トーナメント 小山Bブロック Women's DRAW

5	飯野 昭子	リバティー	宇都宮	1	
6	鈴木 玲亜	VOX	下野		
7	塚原 ひとみ	VOX	下野		
8	木村 真弓	TCA	宇都宮	2	

◆ トーナメント 小山Cブロック Women's DRAW

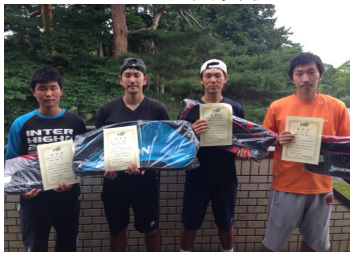
9	宮森 智美	TCA	宇都宮	1	
10	田中 ゆきの	VOX	下野		
11	篠崎 有里	HIT	宇都宮		
12	大場 理彩子	VOX	下野	2	

◆ トーナメント 那須野が原Dブロック Women's DRAW

13	大塚 綾子	RIZU	宇都宮	1	
14	BYE				
15	国府田 恵美子	アップルTT	那須塩原		
16	BYE				
17	後藤 里美	アップルTT	那須塩原		
18	榊原 莉穂	BOSS	宇都宮		
19	BYE				
20	富川 佳代子	FTC	矢板	2	

2015年度 全日本テニス選手権大会栃木県予選 入賞の選手たち

Aトーナメント入賞者



男子ベスト4



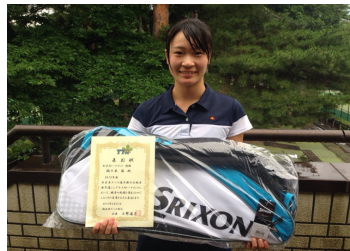
男子優勝



男子準優勝



女子ベスト4



女子優勝

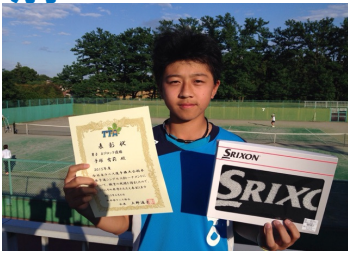


女子準優勝



女子ベスト4

Bトーナメント優勝者
男子



女子

