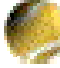


2014年度



自分のゴミ + One 運動

エコキャップ回収運動

 **栃木県春季テニス選手権シングルス
兼 国体県予選会**

期 日 2014年5月3日(土)・4日(日)・10日(土)

予備日 5月24日(土) 井頭公園

会 場 井頭公園 栃木県総合運動公園 屋板運動公園

主 催 栃木県テニス協会

協 賛 (株)ダンロップスポーツマーケティング 下野新聞社

主 管 競技運営委員会

協会担当 鹿沼テニス協会 小山テニス協会

《 大 会 役 員 》

大会会長 上野 通子

参 与 市村 茂夫 富田 勸 高橋 一

大会委員長 井村 孝一

大会副委員長 吉井 正光 柚木 忠夫 鈴木 秀男

大会ディレクター 坂本 光広

アシスタントディレクター 鈴木 紀雄 穴山 榮人 梅津 京

レフェリー 佐藤 千恵子

アシスタントレフェリー 小島 崇子

審 判 員 JTA公認審判員



雨天等による開催情報や緊急速報は左の情報ブログを御覧ください。

TTA

栃木県テニス協会

TTAEメール : tta_tennis@yahoo.co.jp

公式ウェブサイトURL : <http://www.tochigi-tennis.com/>

大会案内 * 多少の雨でも実施しますので、会場へ集合してください。

5月3日(土) 会場 井頭公園

種目	一般男女:Bトーナメント			
集合時刻	9:00	男子Bトーナメント/補欠選手選手全員	11:00	女子Bトーナメント選手全員
最終試合	決勝まで コンソレ決勝			

[受付時刻] 男子・男子補欠選手 8:45~9:00 女子 10:45~11:00

- * 雨天その他により、大会実施が不明確な場合も、定刻までに参集してください。
- * 集合時間を過ぎた選手はW/Oとなりますのでご注意ください。
- * 雨天等で試合が出来ない場合は順延となります。(順延の情報はTTAホームページ情報ブログでご確認ください)
- * 試合進行の状況により、最終試合が変更となる場合があります。

5月4日(日) 会場 栃木県総合運動公園

種目	一般男女:Aトーナメント			
集合時刻	9:00	男子 1R(試合番号1~16までの選手)	9:30	女子Aトーナメント選手全員
	10:30	男子 2R(試合番号17~32のシード選手)		
最終試合	準々決勝まで コンソレ決勝			

[受付時刻] 男子A選手 8:45~9:00 女子A選手 9:15~9:30

- * 注意事項は共通です。
- * B予選通過者とラッキールーザーの選手は集合時刻で受付をすませてください。

5月10日(土) 会場 屋板運動公園

種目	一般男女Aトーナメント(最終日)		一般男女Cトーナメント(エキシビジョン)	
集合時刻	9:30	男女選手全員	9:30	男女選手全員
最終試合	決勝まで			

* 注意事項は共通です。

予備日 5月24日(土) 井頭公園

5月3日(土)、Bトーナメント雨天順延の場合

5月4日(日)	一般男女:Bトーナメント	栃木県総合運動公園
5月10日(土)	一般男女:Aトーナメント	屋板運動公園
5月24日(土)	一般男女:Aトーナメント(最終日)/一般男女Cトーナメント	井頭公園

TTAホームページ URL :<http://www.tochigi-tennis.com/>

緊急辞退

TTA競技運営委員会 [tta_jitai@yahoo.co.jp]

**大会3日前に辞退の場合、このアドレスへ連絡後、事務局へ
辞退届を提出ください。**



栃木県テニス協会公式ホームページの情報ブログにご注意ください。

《注 意 事 項》

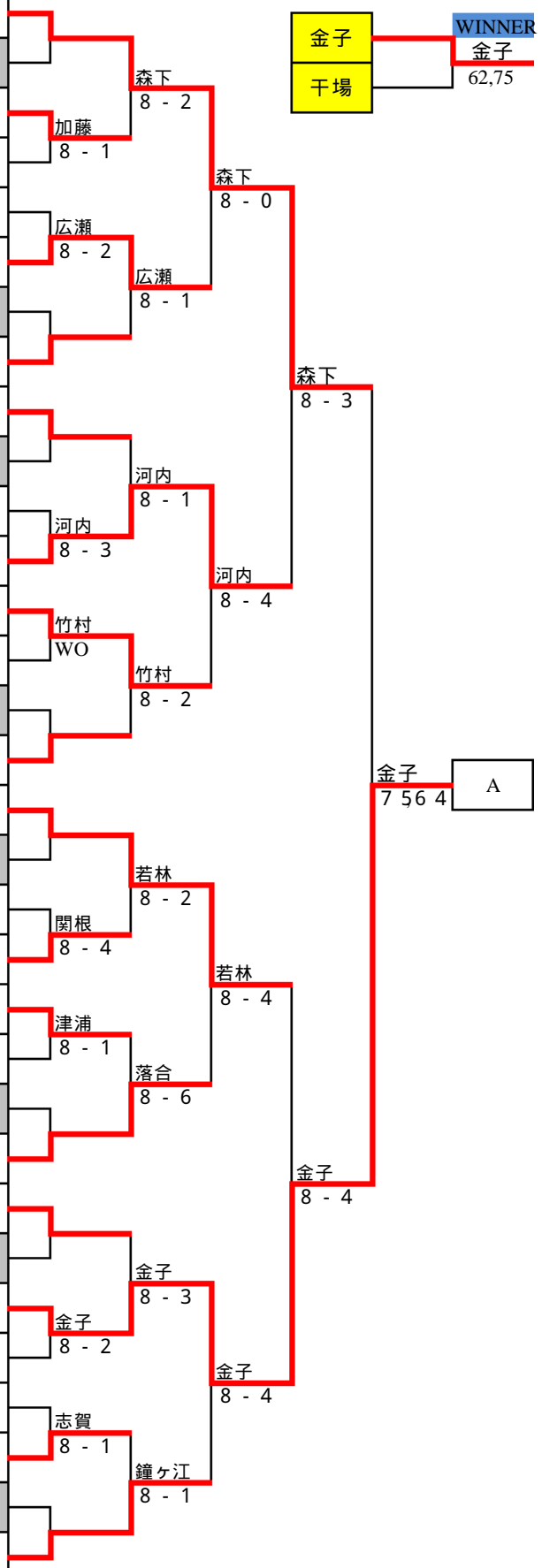
- 1 本大会は原則として、日本テニス協会のテニス規定及び倫理規定を適用し、トーナメント競技規定を準用します。
(一部ローカルルールがあります)
- 2 プレーヤーは集合時刻までに受付を済ませてください。定刻時間を過ぎた場合は、No Showとなりプレー出来ません。
- 3 服装は倫理規定の「服装と用具のコード」に定められているテニスウェアを着用してください。
長ズボンの着用を認めますが、健康、天候等に問題がない場合は、可能な限り正規のテニスウェアでプレーしてください。
ウェアについて疑問がある場合は、試合前にレフェリーに確認を取ってください。
- 4 天候その他により、大会の実施が不明確な場合も、定刻までに参集してください。順延や中止の場合は、その旨をクラブハウスに掲示します。
- 5 試合方法
一般男女共、Bトーナメント/Cトーナメント(エキシビジョン): 8ゲームプロセット・セミアドバンテージ方式とします。
試合: 本戦枠決定方法
1 一般男子Bトーナメント8ブロックで実施します。各ブロック優勝者がAトーナメント出場。(8名)
2 一般女子Bトーナメント4ブロックで実施します。各ブロック優勝者がAトーナメント出場。(4名)
一般男女Aトーナメント: 8ゲームプロセット・セミアドバンテージ方式とします。
準決勝以上は、3セットマッチとします。
(セミアドバンテージ方式: 1回目はデュース、2回目のデュースの時ノーアドバンテージで行う)
[ラッキールーザー]
* Aトーナメント・Bトーナメントに欠場者が出た場合ラッキールーザーを採用します。
* Aトーナメントは男女共、Bトーナメント各ブロック準優勝者でランキング保持者を優先し、抽選とします。
更にラッキールーザーが埋まらなかった場合、本大会Bトーナメントに出場した選手も対象になります。
* Bトーナメントは男女共、補欠名簿順で出場できます。
コンソレ(初戦敗退者による)も大会当日に実施します。
* コンソレは全て6ゲームマッチ・セミアドバンテージ方式とします。
* 試合進行や雨天で日程が変更となった場合は、試合内容を変更する場合があります。
- 6 試合は原則としてセルフジャッジとします。
ローピングアンパイアを設置しますのでトラブル時は早めに呼んでください。
また準決勝からはSCU方式を予定しています。
- 7 使用球は、ダンロップ・フォート・イエローとします。
- 8 試合はオーダーオブプレー方式で行います。試合前のウォームアップは初戦のみ3分以内とし、その他はサービスのみとし、控えの選手は、前の試合が終了したら速やかにプレーを開始できるようご協力ください。コールされてもコートに現れない場合、No Showとなりプレーできなくなることもありますので、ご注意ください。
- 9 **敗者選手は、次の試合(試合が初戦のときのみ)のウォームアップ(3分間)時のタイムキーパーをお願いします。**
- 10 大会出場選手及び役員の方には、傷害保険(レクリエーション)が加入されています。
ケガをされた方は、大会本部まで申出てください。
- 11 表彰について
表彰式は最終の決勝戦が終了してから行います。入賞者は必ず出席するようにしてください。
立会えない場合は賞品をお渡しできませんので、ご了解ください。(受取は代理者でも結構です)
ATベスト8以上の方を表彰します。ベスト8は賞品、ベスト4以上は賞状と賞品を授与します。
ベスト8の方のみ試合終了後に大会本部へお立ち寄りください。
Bトーナメントの優勝選手に表彰状と賞品を授与します。
* Bトーナメントの表彰式は、Aトーナメントの開催日の試合前に行います。
- 12 国体予選会について
ベスト4選手に、県予選会出場推薦します。期日: 5月31日・6月1日 予備日6月8日
- 13 その他
Cトーナメント(エキシビジョン)優勝者には、Bトーナメントへのワイルドカード(WC)が与えられます。
* 取得した試合から1年間/1大会有効になります。

栃木県春季テニス選手権 シングルス

選手番号	氏名	クラブ名	協会名	シード等	1R	2R	3R	QF	SF	F
------	----	------	-----	------	----	----	----	----	----	---

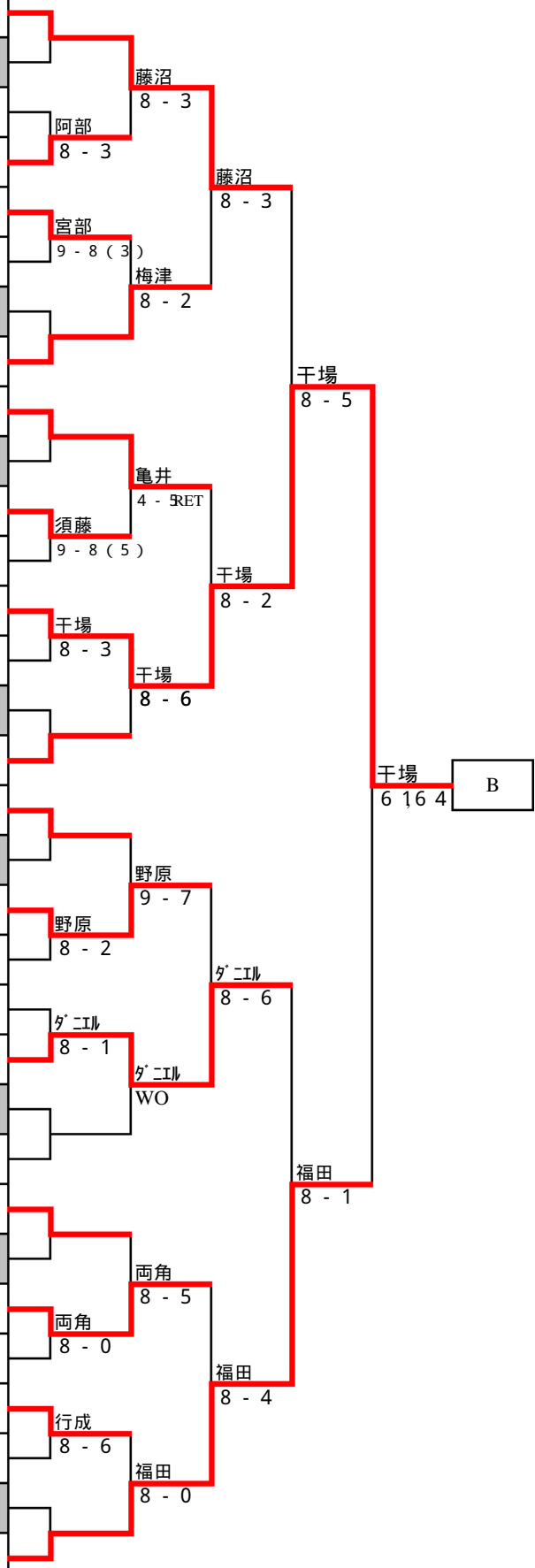
一般男子ドロー Aブロック (Men's Singles MAIN DRAW) 48ドロー

1	森下裕貴	サトウGTC	宇都宮	1						
2	BYE									
3	加藤貴哉	鹿沼市役所	鹿沼							
4	谷崎悠真	キマゲー	小山							
5	田野井和己	鹿沼市役所	鹿沼							
6	広瀬慎也	dream	小山	Q						
7	BYE									
8	太田英樹	クロスポイント	佐野	15						
9	関宏隆	ローズTG	小山	9						
10	BYE									
11	櫻村一人	千住金属工業	真岡	Q						
12	河内良容	River	足利							
13	竹村健太	宇都宮大学	宇都宮							
14	高澤利之	足利みなみ	足利							
15	BYE									
16	大久保真人	サトウGTC	宇都宮	8						
17	若林克弥	HIT	宇都宮	4						
18	BYE									
19	今野辰二郎	HONDA TC	宇都宮	Q						
20	関根好克	ローズTG	小山							
21	津浦隆之	フィナリスタ	真岡							
22	金山道生	HONDA TC	宇都宮							
23	BYE									
24	落合聡	サンテニス	宇都宮	16						
25	梅津貴史	サンテニス	宇都宮	12						
26	BYE									
27	金子剛之	宇都宮テニスクラブ	宇都宮							
28	目崎有生	ノグチテニススクール小山	小山	Q						
29	関口勇二	BEST	栃木							
30	志賀路朗	千住金属工業	真岡							
31	BYE									
32	鐘ヶ江恵介	宇都宮テニスクラブ	宇都宮	6						



栃木県春季テニス選手権 シングルス

選手番号	氏名	クラブ名	協会名	シード等	1R	2R	3R	QF	SF	F
一般男子ドロー Bブロック (Men's Singles MAIN DRAW)										
33	藤沼瑞騎	VOX	下野	5						
34	BYE									
35	高野伸	TFCインドア	宇都宮							
36	阿部喜亮	(爆)TC	小山							
37	宮部正章	サンテニス	宇都宮							
38	越智大輔 予選	キヤノン	宇都宮	Q	LL					
39	BYE									
40	梅津京	CTC	大田原	10						
41	亀井秀造	サンテニス	宇都宮	14						
42	BYE									
43	須藤彰	佐野サンライズ	佐野							
44	沢井研二	サンテニス	宇都宮	Q						
45	干場義政	VOX	下野							
46	内田信彦	サトウGTC	宇都宮							
47	BYE									
48	山口優紀	宇都宮テニスクラブ	宇都宮	3						
49	照井隆晃	鹿沼市役所	鹿沼	7						
50	BYE									
51	野原鴻	VOX	下野							
52	長谷部良浩	(爆)TC	小山							
53	川添章	サトウGTC	宇都宮							
54	ダニエル・カーニー	CTC	大田原							
55	BYE									
56	太田真人	VOX	下野	11						
57	江田秀樹	サトウGTC	宇都宮	13						
58	BYE									
59	両角賢一郎	HONDA TC	宇都宮	Q						
60	笠倉一寿	dream	小山							
61	行成大樹	キヤノン	宇都宮							
62	草野寛	サトウGTC	宇都宮	Q						
63	BYE									
64	福田諒平	HIT	宇都宮	2						



栃木県春季テニス選手権 シングルス

選手番号	氏名	クラブ名	協会名	シード等	1R	S F	F		
◆ トーナメントAブロック (Men's Singles DRAW) 8ドロ									
1	岩出龍彦	富士重工	宇都宮	1					
2	平野真一	TOKI	真岡						
3	今野辰二郎	HONDA TC	宇都宮						
4	手塚有莉	RIZU	宇都宮						
5	篠原大樹	キマゲー	小山						
6	田原正人	BOSS	宇都宮						
7	藤澤義仁	VOX	下野						
8	田部谷正和	G'MAX	栃木	2					
◆ トーナメントBブロック (Men's Singles DRAW) 8ドロ									
9	広瀬慎也	dream	小山	1					
10	稲見正雄	アウリテニスクラブ	宇都宮						
11	和気勝利	黒磯テニスクラブ	那須塩原						
12	塙康平	BOSS	宇都宮						
13	大久保勉	dream	小山						
14	山田幸司	佐野サンライズ	佐野						
15	大島義宏	サンテニス	宇都宮						
16	正田友則	ビッグサースデイ	栃木	2					
◆ トーナメントCブロック (Men's Singles DRAW) 8ドロ									
17	二見卓哉 林修身	鹿沼市役所 U-遊TC	鹿沼 宇都宮	1					
18	櫻村一人	千住金属工業	真岡						
19	鈴木俊佑	BOSS	宇都宮						
20	鈴木幸夫	CTC	大田原						
21	滝澤学	キマゲー	小山						
22	藤川真平	dream	小山						
23	渡部英明	足利銀行	宇都宮						
24	大垣波人	FTS	宇都宮	2					
◆ トーナメントDブロック (Men's Singles DRAW) 8ドロ									
25	沢井研二	サンテニス	宇都宮	1					
26	森脇誠之	宇都宮テニスクラブ	宇都宮						
27	巻幡剛志	M'S	宇都宮						
28	菅又圭亮	To-Be	宇都宮						
29	石井真史	さくら市テニスクラブ	矢板						
30	平野長	VOX	下野						
31	岩田稔	キマゲー	小山						
32	饗庭洋行	To-Be	宇都宮	2					

今野辰二郎

広瀬慎也

櫻村一人

沢井研二

◆ トーナメントEブロック (Men's Singles DRAW) 8ドロー

33	古澤真	キヤノン	宇都宮	1	
34	阿久津祥太	白鷗大学硬式テニス部	小山		阿久津 9 - 8 (5)
35	草野寛	サトウGTC	宇都宮		草野 8 - 3
36	真中昭広	dream	小山		草野 8 - 1
37	海老沼悟志	キマグー	小山		草野 8 - 0
38	高村充	NAO	宇都宮		高村 8 - 6
39	井田義明	キヤノン	宇都宮		井田 9 - 8 (2)
40	金森拓仁 廣田俊	アウリンテニスクラブ 鹿沼市役所	宇都宮 鹿沼	2	井田 9 - 8 (5)

草野寛

◆ トーナメントFブロック (Men's Singles DRAW) 8ドロー

41	目崎有生	ノグチテニススクール小山	小山	1	
42	鈴木和彦	ラブール	足利		目崎 8 - 3
43	大塚雅永	RASH	宇都宮		目崎 8 - 0
44	山本礼	NAO	宇都宮		大塚 WO
45	桑野遼馬	VOX	下野		目崎 8 - 3
46	越智大輔	キヤノン	宇都宮 #REF!		越智 8 - 5
47	有路昌浩	RASH	宇都宮		越智 8 - 5
48	大森拓馬	G T C C	大田原	2	大森 8 - 0

目崎有生

◆ トーナメントGブロック (Men's Singles DRAW) 8ドロー

49	両角賢一郎	HONDA TC	宇都宮	1	
50	落合惇	NAO	宇都宮		両角 3 - 4 RET
51	佐藤諒文	宇都宮テニスクラブ	宇都宮		両角 8 - 4
52	田島孝悟	佐野サンライズ	佐野		佐藤 8 - 4
53	原雅人	RASH	宇都宮		両角 8 - 1
54	小泉茂	BOSS	宇都宮		原 8 - 1
55	奥山直大	足利ローン	足利		飯野 8 - 5
56	飯野拓哉	D-Staff	鹿沼	2	飯野 8 - 4

両角賢一郎

◆ トーナメントHブロック (Men's Singles DRAW) 8ドロー

57	林孝	(爆)TC	小山	1	
58	篠山元希	dream	小山		林 WO
59	福田達也	白鷗大学硬式テニス部	小山		林 8 - 5
60	那須友紀	リパティ-	宇都宮		福田 8 - 6
61	高村裕	NAO	宇都宮		林 8 - 1
62	山田英樹	アズリーダー	小山		高村 8 - 5
63	根岸稔	VOX	下野		関根 8 - 4
64	関根和彦	ビッグサースデイ	栃木	2	関根 8 - 2

林孝

栃木県春季テニス選手権 シングルス

選手番号	氏名	クラブ名	協会名	シード等	1R	2R	3R	QF	SF	F
一般女子ドロー (W Omen's Singles MAIN DRAW) 3 2 ドロー										
1	吉田麻美	VOX	下野	1	吉田	8 - 0	吉田	8 - 0	加藤	9 - 8 (6)
2	岸佳代子	NAO	宇都宮	Q						
3	山本典子	アイボさくら	宇都宮		梅津	8 - 5				
4	梅津華	AmigoT.C	大田原							
5	飯野昭子	リパティ-	宇都宮		豊田	8 - 4				
6	豊田浩世	RASH	宇都宮				加藤	8 - 0		
7	石川正子	チームトマト	小山		加藤	8 - 0				
8	加藤美怜	宇都宮テニスクラブ	宇都宮	5						
9	松本恭子	クロスポイント	佐野	3	畠山	8 - 6				加藤 60,60
10	畠山織衣	足利みなみ	足利				畠山	8 - 4		
11	手塚和子	RIZU	宇都宮		手塚	9 - 7				
12	岩垂桃香	TTNC	宇都宮							
13	寺田夏美	HIT	宇都宮		笠倉	8 - 3				
14	野中かな江 笠倉恵	TOKI dream	真岡 小山	LL						
15	木村奈津子	結城サンデーズ	小山	Q	氏家	8 - 5				
16	氏家悦子	KTC	下野	7						
17	中山晴美	ラフィエスタ	大田原	8	斎藤	8 - 3				
18	齋藤敦子	AmigoT.C	大田原				斎藤	8 - 2		
19	木村真弓	TCA	宇都宮		石井	8 - 5				
20	石井緋花理	宇都宮テニスクラブ	宇都宮	Q						
21	深澤朋恵	クールライフスポーツ	宇都宮		篠崎	8 - 1				
22	篠崎充里	HIT	宇都宮				篠崎	6 - 7RET		
23	生井明日香	ノグチテニススクール小山	小山		岩淵	8 - 0				
24	岩淵総子	HIT	宇都宮	4						
25	山口紗緒里 塚原ひとみ	RIVER VOX	小山 下野	6 LL	辻	8 - 0				
26	辻由香里	RIZU	宇都宮							
27	介川沙耶	NAO	宇都宮	Q	佐藤	8 - 5				
28	佐藤美枝子	フォールート	佐野							
29	戸倉香奈恵	ローズTG	小山		戸倉	8 - 3				
30	小栗美佐江	ノグチテニススクール小山	小山							
31	萩島真由美	M'S	宇都宮		落合	8 - 1				
32	落合真由美	UITC	鹿沼	2						

加藤 優勝

62,63

6 1 7 5

栃木県春季テニス選手権 シングルス

選手番号	氏名	クラブ名	協会名	シード等	1R	SF	F		
BトーナメントAブロック Women's DRAW 8ドロー									
1	後藤里美	アップルTT	那須塩原	1					
2	BYE								
3	BYE								
4	早川美枝子	昭和電工マスターズ	小山						
5	岸佳代子	NAO	宇都宮						岸佳代子
6	BYE								
7	BYE								
8	平野里佳	VOX	下野	2					
					2	早川			
						8 - 6			
					1	岸			
						6 - 3			
						RET			
					3	岸			
						9 - 8 (4)			
◆ BトーナメントBブロック Women's DRAW 8ドロー									
9	小嶋栄美	RIZU	宇都宮	1					
10	BYE								
11	BYE								
12	介川沙那	NAO	宇都宮						
13	大場理彩子	VOX	下野						
14	BYE								
15	BYE								
16	小林かほり	足利ローン	足利	2					
					4	介川			
						8 - 4			
					1	介川			
						8 - 2			介川沙那
					5	小林			
						8 - 4			
◆ BトーナメントCブロック Women's DRAW 8ドロー									
17	桑野真由子	VOX	下野	1					
18	BYE								
19	BYE								
20	笠倉恵	dream	小山						
21	木村奈津子	結城サンデーズ	小山						
22	生沼由美子	VOX	下野						
23	BYE								
24	横尾恭栄	RIZU	宇都宮	2					
					6	笠倉			
						8-6			
					1	木村			
						8 - 2			
					7	木村			
						8 - 3			
					1	木村			
						8 - 4			木村奈津子
◆ BトーナメントDブロック Women's DRAW 8ドロー									
25	塚原ひとみ	VOX	下野	1					
26	BYE								
27	BYE								
28	宮森智美	TCA	宇都宮						
29	石井緋花理	宇都宮テニスクラブ	宇都宮						
30	BYE								
31	BYE								
32	国府田恵美子	アップルTT	那須塩原	2					
					8	塚原			
						8 - 3			
					1	石井			
						8 - 3			石井緋花理
					9	石井			
						8 - 2			

14年度 栃木県春季テニス選手権シングルス 結果・写真

◆日程 : 2014年5月3日・4日・10日 ●会場 : 井頭公園・栃木県総合運動公園・屋板運動場

作成 TTA競技運営委員会

◆入賞者				
種目	優勝	2位	3位	
AT男子	金子剛之	干場義政	森下裕貴	福田諒平
AT女子	加藤美怜	篠崎充里	笠倉恵	落合真由美
Bトーナメント優勝				
男子	今野辰二郎	広瀬慎也	櫻村一人	沢井研二
	草野寛	目崎有生	両角賢一郎	林孝
女子	岸佳代子	介川沙那	木村奈津子	石井緋花理



Aトーナメント 男子・女子 ベスト4入賞選手



トーナメント 男子ベスト4入賞選手



トーナメント 女子ベスト4入賞選手



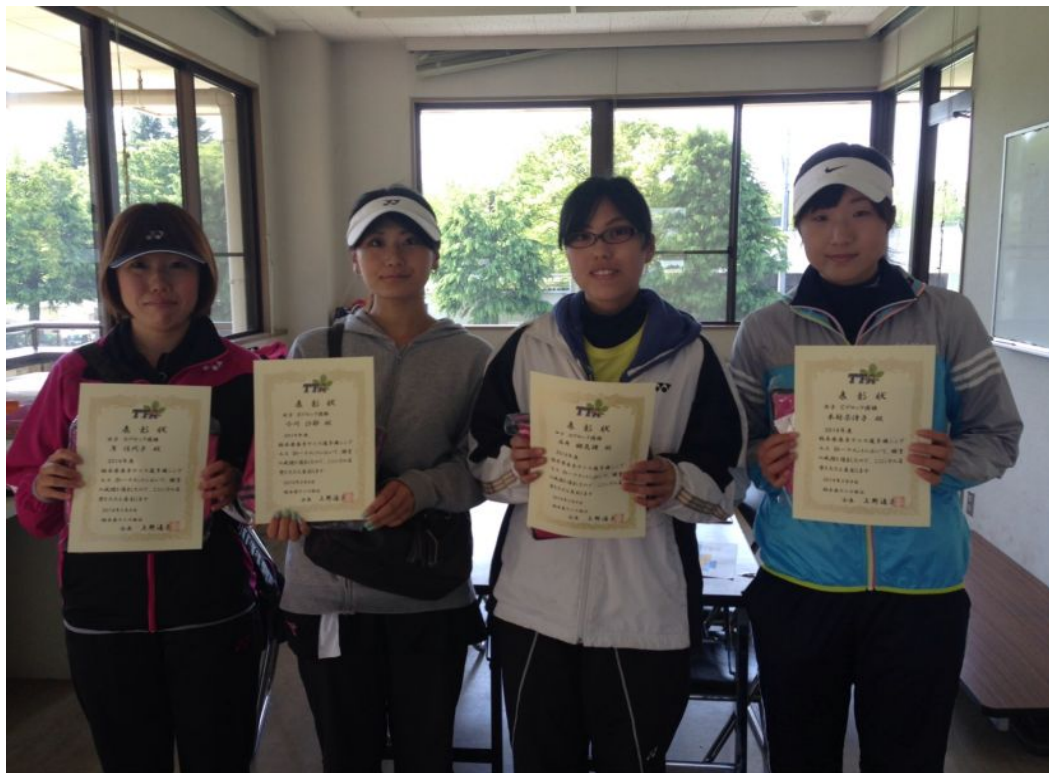
トーナメント男子優勝: 金子選手



トーナメント女子優勝 : 加藤選手



トーナメント 男子 各ブロック優勝選手



トーナメント 女子 各ブロック優勝選手